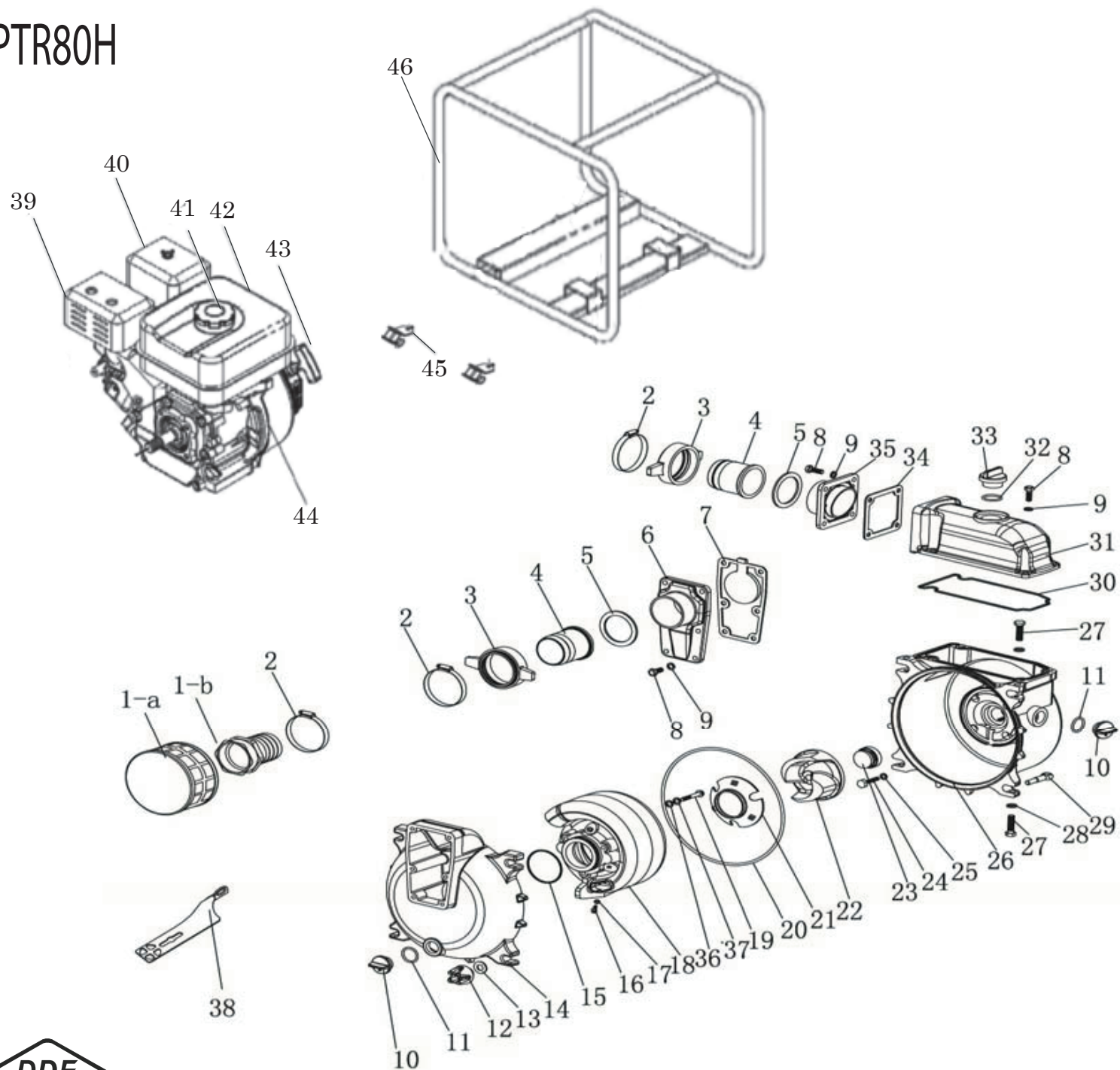


PTR80H



№	Наименование	Артикул
1-a	Фильтр заборный	80TP-013
1-b	Штуцер фильтра заборного	80TP-012
2	Хомут	80ZB-018
3	Гайка штуцера металл 3"	80SP-001
3A	Гайка штуцера пластик 3"	039030102200
4	Штуцер металлический 3"	80SP-002
4A	Штуцер пластиковый 3"	039030102100
5	Кольцо уплотнительное штуцера	039090101200
6	Фланец заборный	80SP-004
7	Клапан обратный	80SP-005
8		
9		
10	Пробка 1 1/4"	039070101500
11	Кольцо уплотнительное пробки 1 1/4"	039070101400
12	Гайка барашек корпуса	80SP-007
13		
14	Крышка корпуса помпы	80SP-009
15	Кольцо уплотнительное	80SP-010
16		
17		
18	Диффузор	80SP-013
19		
20	Кольцо уплотнительное корпуса	80SP-015
21	Крышка крыльчатки	80SP-016
22	Крыльчатка	80SP-017
23	Сальник механический + керамический	80sp-018
24		
25		
26	Корпус помпы	80SP-020
27		
28		
29	Болт зажима корпуса	80SP-023
30	Прокладка крышки корпуса верхняя	80SP-024
31	Фланец нагнетательный	80SP-025
32	Кольцо уплотнительное пробки 1 1/2"	80SP-026
33	Пробка 1 1/2"	
34	Прокладка фланца выходного	80SP-028
35	Фланец подающий	80SP-028
36		
37	Фланец нагнетательный	80SP-031
38	Ключ зажима гаек корпуса	80SP-032
39	Глушитель	
40	Корпус воздушного фильтра	
40A	Фильтрующий элемент (не показан) аналог OREGON 30-406	
41	Пробка топливного бака	1101-0950-0105
42	Бак топливный (OREGON 07-601)	
43	Стартер в сборе (OREGON 31-049)	
44	Двигатель HONDA GX270	
45	Виброгаситель	
46	Рама	80SP-034



DYNAMIC **D**RIVE **E**QUIPMENT