

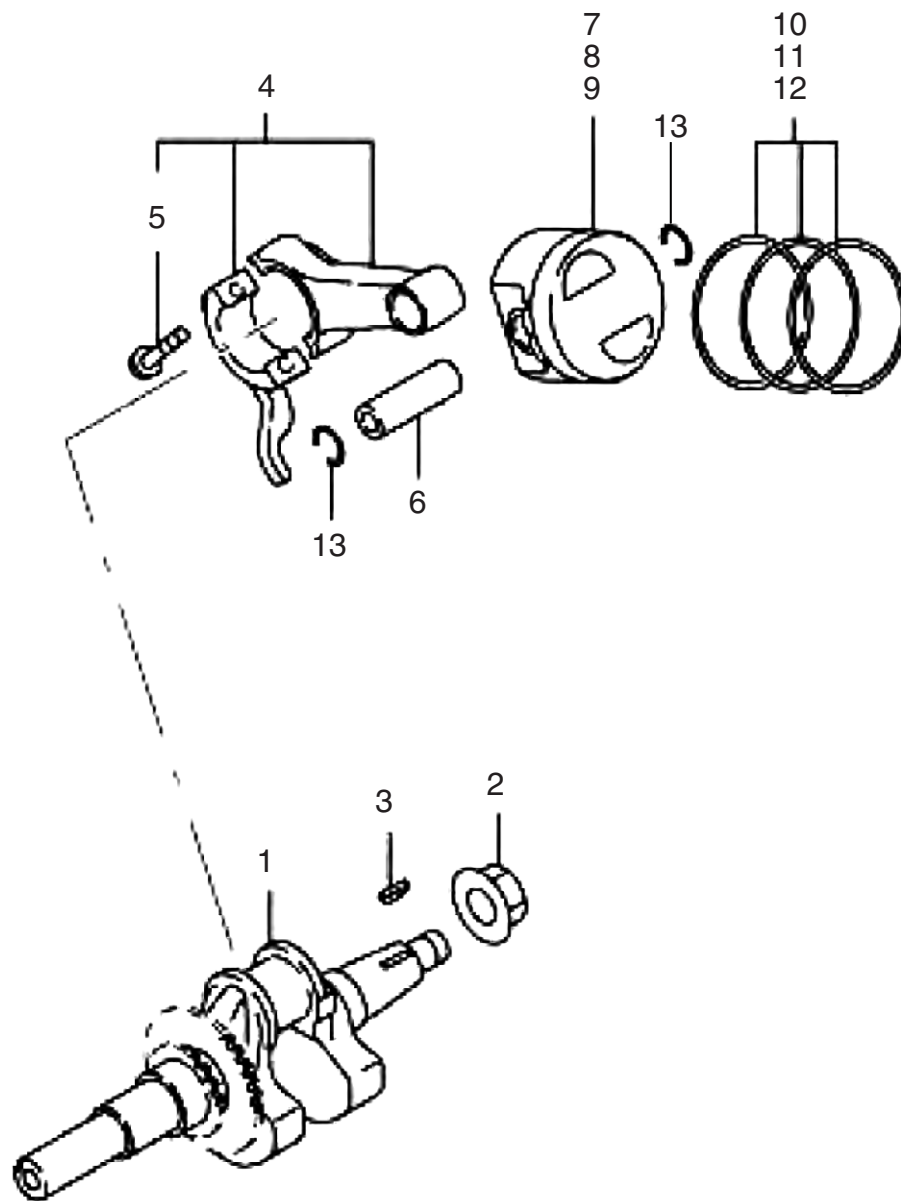
1

クランクケース

(SE) 富士重工 EX170DM 2570

□表示価格に消費税は含まれておりません

見出番号	部品番号	部品名称	使用個数	備考	希望小売価格
1	277-10101-41	クランクケースCP	1	277-10101-51 に変更	34,150
2	237-14202-03	バルブガイド	2		1,500
3	277-16010-01	ステムシール	1		300
4	044-02502-00	オイルシール	1		600
5	060-02800-21	ボールベアリング	1		1,200
6	277-15011-03	パイプノック	2		100
7	010-50802-50	スタッド	2		100
8	010-50603-51	スタッド	2		400
9	044-00600-20	オイルシール	1		300
10	040-11400-30	プラグ	1		150
11	021-11400-20	ガasket	1		100
12	277-11001-41	メインベアリングカバーCP	1	277-11001-51 に変更	8,500
13	044-02502-10	オイルシール	1		650
14	X60-02501-40	ボールベアリング	1		750
15	277-45004-K1	ガバナギヤーCP	1		1,400
16	277-41920-01	ガバナスリーブCP	1		1,000
17	277-63601-30	オイルゲージAY	2		400
18	277-63601-08	ガスケット(オイルゲージ)	1	021-31600-20 に変更	100
19	001-04083-50	フランジボルト	6		100
20	277-13001-11	シリンダーヘッドCP	1	STD	12,650
21	277-15001-43	ガスケットヘッド	1	T=0.2	600
22	011-00802-40	フランジボルト	4		200
23	011-00803-10	フランジボルト	1		150
24	277-15503-01	ロッカーカバーCP	1		2,000
25	277-16001-13	ガスケット、ロッカーカバー	1	T=0.5	300
26	277-15011-03	パイプノック	2		100
27	011-00600-20	フランジボルト	4		100
28	277-99001-57	ガスケットセット	1	277-99001-67 に変更	1,100



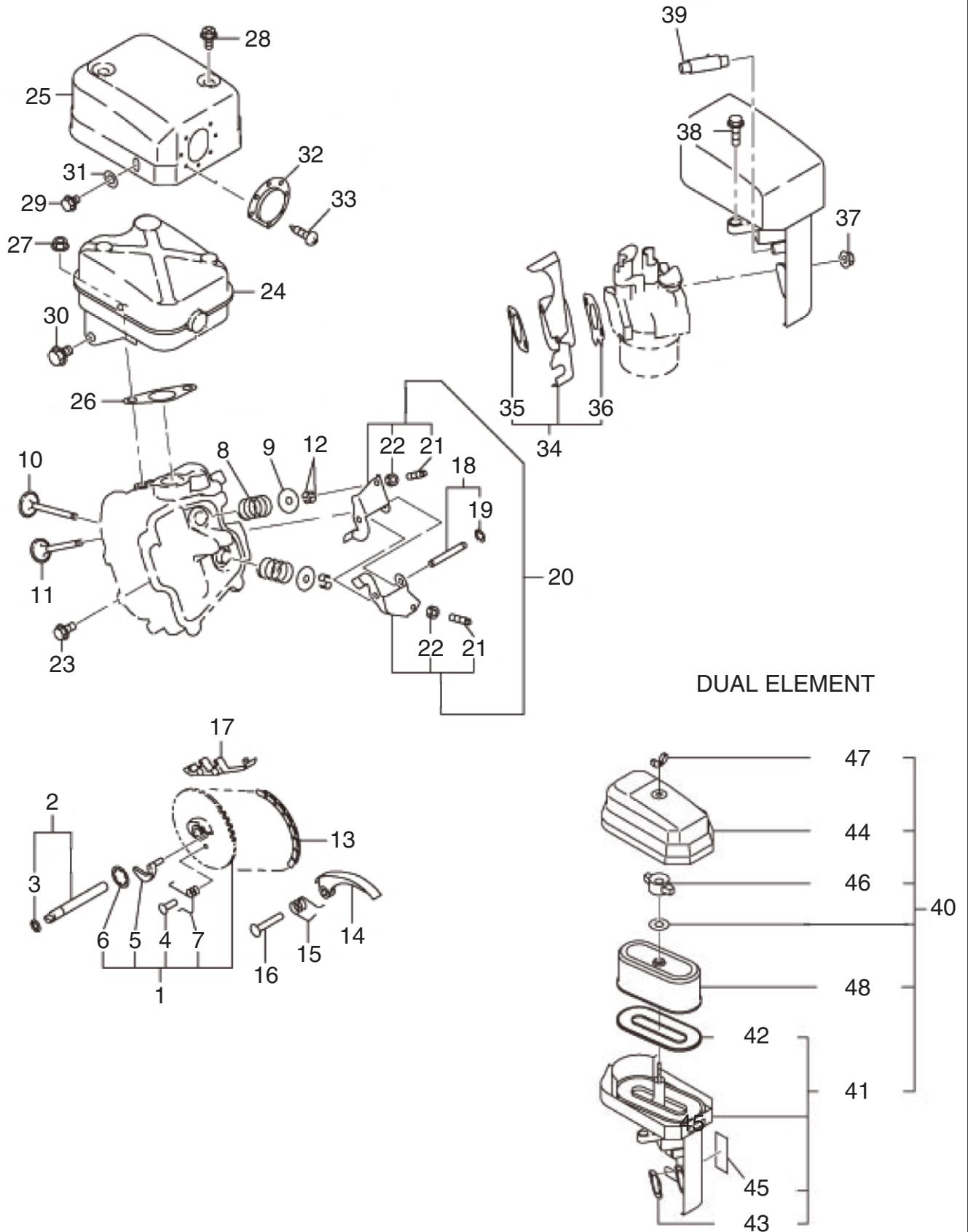
2

クランクシャフト/ピストン

(SE) 富士重工 EX170DM 2570

表示価格に消費税は含まれておりません

見出番号	部品番号	部品名称	使用個数	備考	希望小売価格
1	20A-20302-01	クランクシャフトCP	1	18MM 20A-20302-11 に変更	17,900
2	018-01400-20	フランジナット	1		150
3	032-30300-10	ウッドラフキー	1		200
4	277-22501-10	コネクティングロッドAY	1	STD	5,400
5	277-23001-03	コネクティングロッドボルト	2		200
6	277-23301-13	ピストンピン	1		600
7	277-23401-J3	ピストン	1	STD	2,600
8	277-23403-J3	ピストン	1	0.25 O.S	2,700
9	277-23404-J3	ピストン	1	0.50 O.S	2,700
10		ピストンリングセット	1	STD	供給打切
11	277-23512-27	ピストンリングセット	1	0.25 O.S	3,100
12	277-23513-27	ピストンリングセット	1	0.50 O.S	3,100
13	056-51600-10	クリップ	2		100

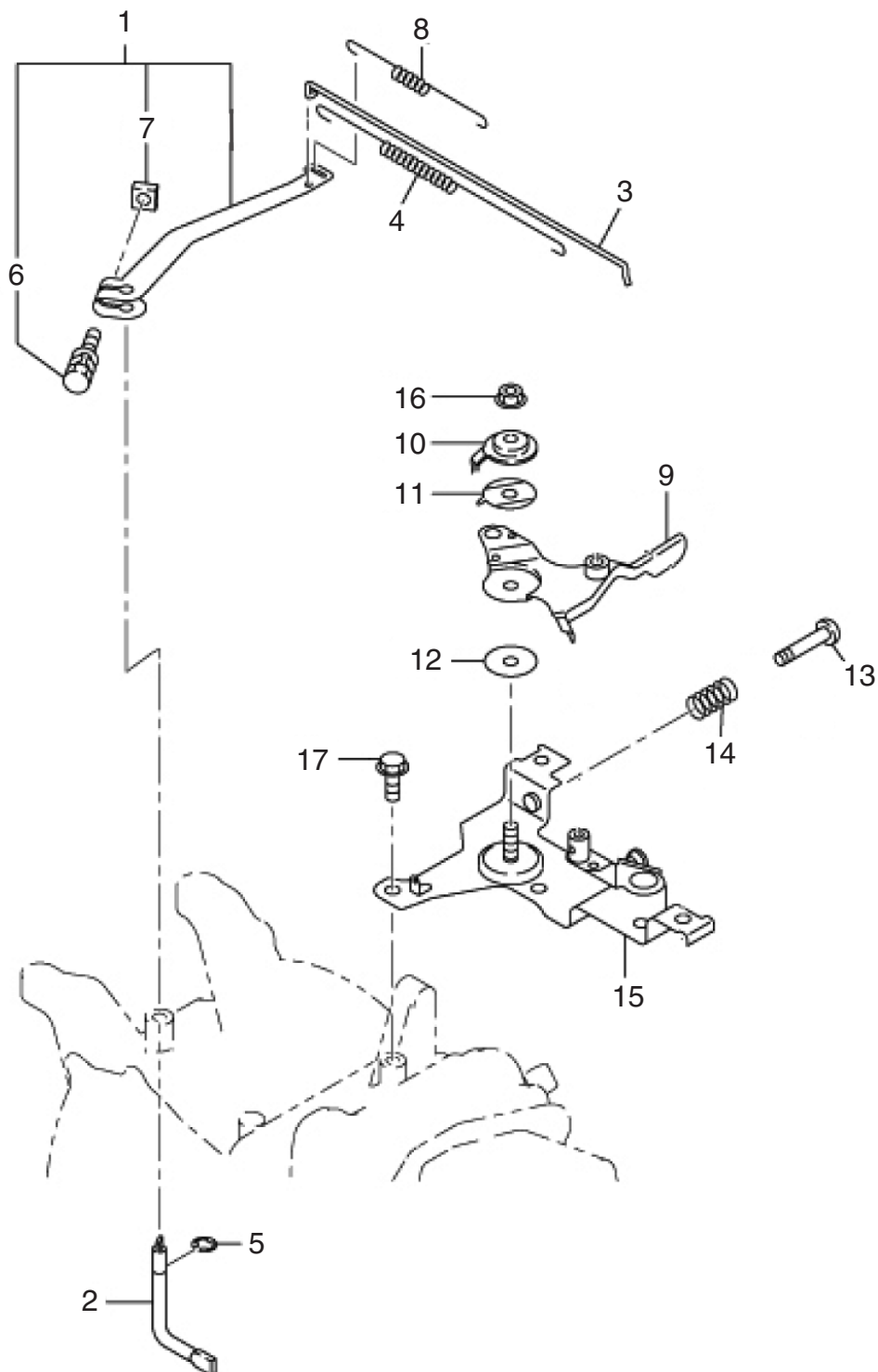


□表示価格に消費税は含まれておりません

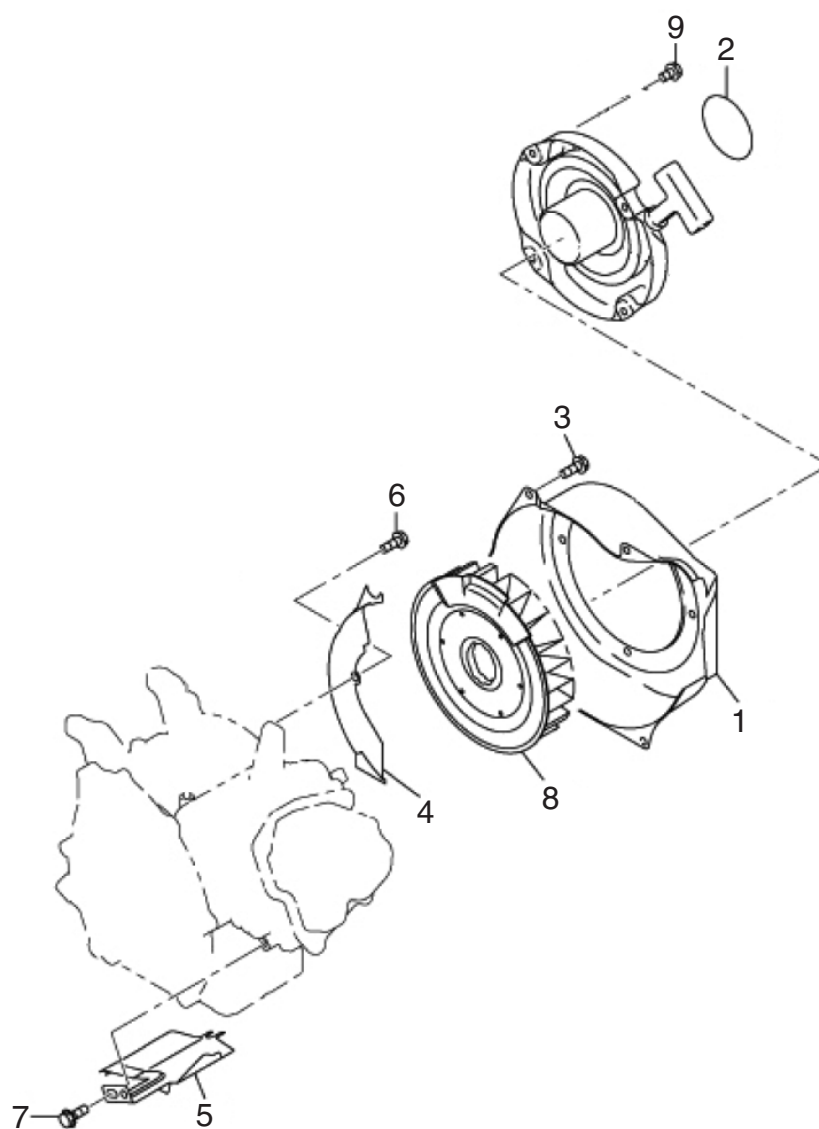
見出番号	部品番号	部品名称	使用個数	備考	希望小売価格
1	277-31601-51	カムシャフトCP	1	277-31601-71 に変更	7,150
2	277-35101-01	ピン(カムシャフト)CP	1		750
3	024-00600-30	Oリング	1		150
4	277-38601-03	ピン(スプリング)	1		100
5		リリースレバー	1		供給打切
6	277-36501-03	クリップ	1		100
7	277-38702-03	リターンスプリング	1		150
8	279-33601-03	バルブスプリング	2		200
9	269-33701-03	スプリングリテーナ	2		300
10	277-33401-H3	インテークバルブ	1		1,150
11	277-33501-H3	エクゾーストバルブ	1		1,750
12	132-10KA0-31	コレットバルブ	4		100
13	277-35602-H1	タイミングチェーンCP	1	88LINK	1,900
14	20A-36911-03	テンショナー	1		250
15	277-37101-03	スプリング(テンショナー)	1		200
16	277-36902-03	ピン(テンショナー)	1		200
17	277-36913-03	チェーンガイド	1	20A-36913-03 に変更	250
18	277-35004-01	ピン(ロッカー)CP	1		250
19	003-13050-00	クリップ	1		100
20	277-36001-07	ロッカーアーム AY SET	1		3,250
21	014-90500-20	アジャスティングスクリュー	2		150
22	017-00500-30	ナット	2		100
23	011-00600-20	フランジボルト	1		100
24	277-30111-J1	マフラーCP	1	アレスター	5,950
25	20A-34201-01	マフラーカバーCP	1		2,150
26	277-35201-13	ガスケット、マフラー	1	T=0.2	150
27	002-38080-00	フランジナット	2		100
28	015-20600-90	タッピングボルト	2		100
29	011-00600-10	フランジボルト	1		100
30	011-00803-20	フランジボルト	1		100
31	20A-02101-00	ワッシャー	1		100
32	277-37203-H1	スクリーンCP	1		700
33	015-00400-60	タッピングスクリュー	2		100
34	20A-32902-01	インシュレーターCP	1		700
35	20A-35903-03	ガスケット2(インシュレーター)	1	T=0.5	100
36	20A-35902-03	ガスケット1(インシュレーター)	1	T=0.5	100
37	002-38060-00	フランジナット	2		100
38	001-04062-00	フランジボルト	1		100
39	277-32760-08	プリーザパイプ	1	L=104	850

□表示価格に消費税は含まれておりません

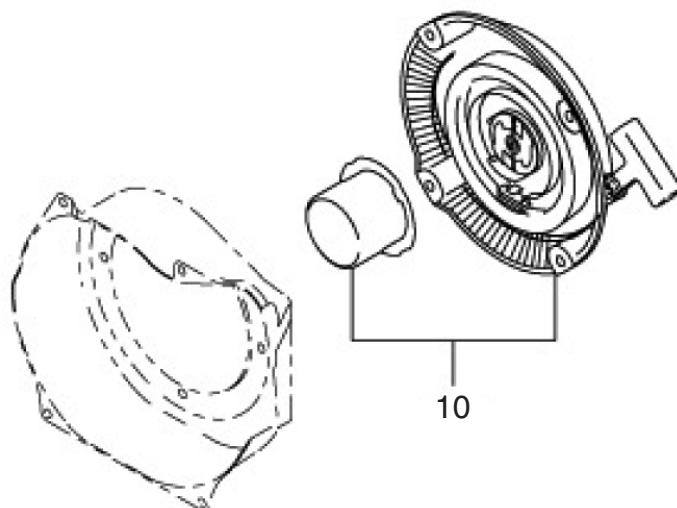
見出番号	部品番号	部品名称	使用個数	備考	希望小売価格
40	277-32615-30	エアクリーナーAY	1	DUAL 277-32715-30 に変更	6,750
41	277-32630-18	ベースCP	1		2,650
42	277-32610-08	パッキン	1		600
43	277-32604-08	ガスケット、インナーベント	1		300
44	277-32640-08	カバーCP	1	DUAL	1,650
45	277-32609-08	ラベル	1		150
46	277-32741-18	ウイングナット(赤)	1		300
47	277-32607-18	ウイングナット	1		200
48	20A-32636-00	エレメントAY	1	DUAL	3,450



クーリング



スタータ



5

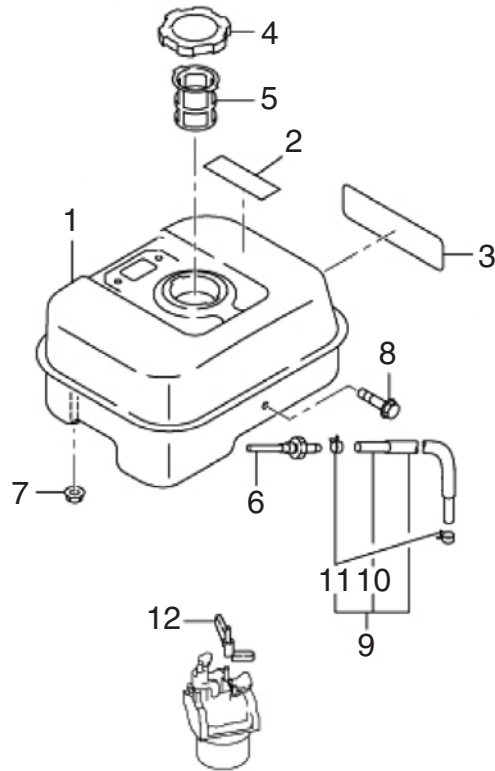
クーリング/スターター

(SE) 富士重工 EX170DM 2570

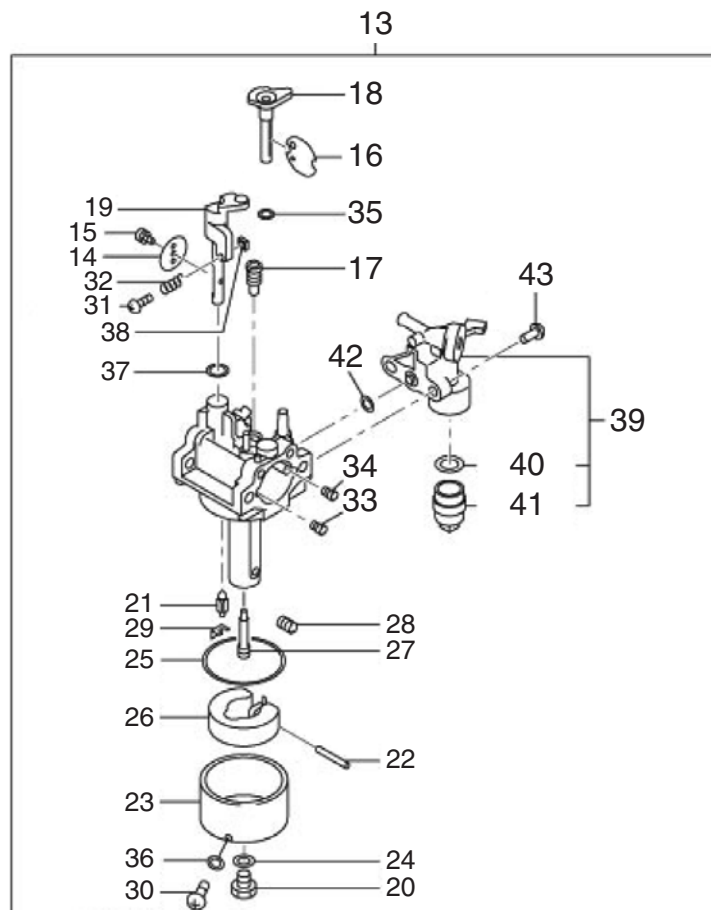
□表示価格に消費税は含まれておりません

見出番号	部品番号	部品名称	使用個数	備考	希望小売価格
1	277-51201-11	ブロワーハウジングCP	1	ROBIN YELLWO	3,900
2	X73-20058-20	ラベル、トレードマーク	1	60D 073-20058-20 に変更	250
3	011-00600-30	フランジボルト	4	6X14	100
4	20A-52711-01	バッフル 1(ケース)CP	1		650
5	277-52702-03	バッフル 2(ヘッド)	1		1,350
6	001-04061-60	フランジボルト	1		100
7	011-00600-20	フランジボルト	1		100
8	20A-54101-13	クーリングブロアー	1		1,250
9	011-00600-30	フランジボルト	4	6X14	100
10	20A-50201-30	リコイルスターターAY	1		7,400

フェューエルタンク

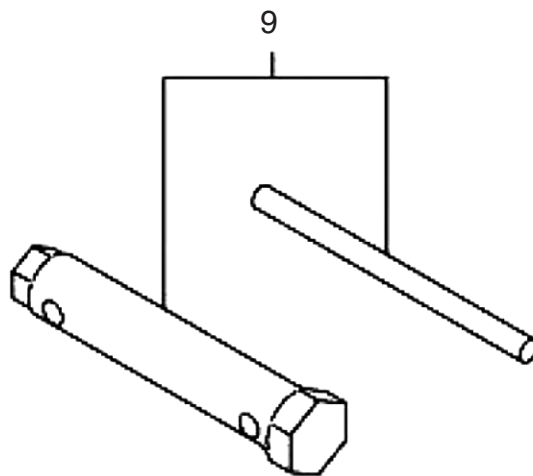
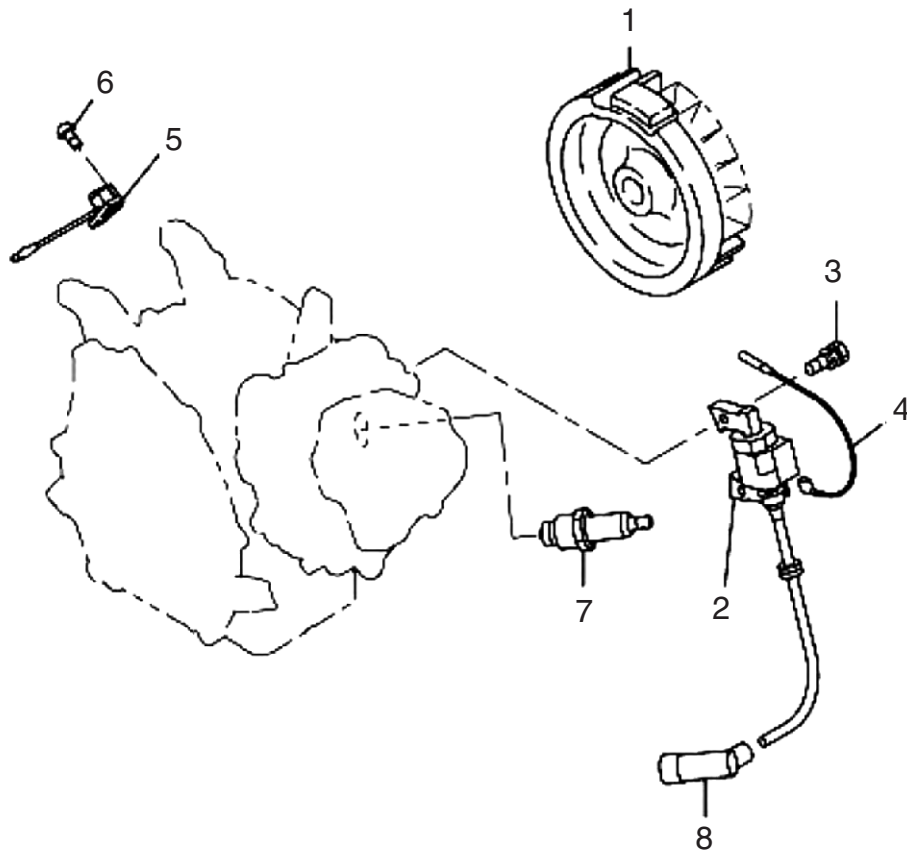


キャブレター



□表示価格に消費税は含まれておりません

見出番号	部品番号	部品名称	使用個数	備考	希望小売価格
1	277-60101-21	フューエルタンクCP	1	ROBIN YELLOW	9,500
2	X73-20057-60	ラベル、ワーニング	1	073-20057-60 に変更	200
3	277-95114-03	ラベル(EX16)	1		250
4	043-04400-50	フューエルタンクキャップCP	1	BLACK	1,200
5	X64-13600-10	フューエルフィルター	1		350
6	X50-51200-20	ユニオン	1		300
7	002-38060-00	フランジナット	2		100
8	011-00601-30	フランジボルト	1		100
9	277-62601-21	フューエルパイプCP	1		750
10	X85-10613-52	ラバーパイプ	1		350
11	X56-11100-60	ホースクランプ	2		100
12	277-43801-01	チョークレバーCP	1		400
13	276-62302-50	キャブレターAY	1	DUAL	9,150
14	106-62538-08	スロットルバルブ	1	#200	1,150
15	209-62351-08	スクリュー	1		100
16	277-62525-08	チョークバルブ	1		750
17	246-62420-08	パイロットジェット	1	#40	800
18	277-62520-08	チョークレバー	1		1,450
19	276-62531-18	スロットルシャフト-A	1		2,400
20	227-62451-08	ボルト	1		650
21	277-62500-08	ニードル-A	1		2,400
22	277-62515-08	ピン	1		250
23	277-62506-08	フロートボディ	1		2,850
24	214-62450-08	パッキン	1		100
25	214-62540-08	チャンバーパッキン	1		350
26	226-62506-08	フロートAY	1		2,100
27	276-62440-08	メインノズル	1		1,850
28	252-62405-08	メインジェット	1	#68.8	1,050
29	226-62701-18	クリップ	1		400
30	277-62360-08	ボルト	1		550
31	106-62556-08	スクリュー	1		100
32	283-62357-08	スプリング	1		400
33	207-62410-08	エアージェット	1		750
34	106-62410-08	エアージェット	1		1,000
35	236-62680-08	シール	1		350
36	236-62541-08	パッキン	1		350
37	246-62390-08	シール	1		200
38	277-62553-08	ナット	1		400
39	279-62103-20	フューエルストレーナーAY	1		1,250
40	277-62110-18	パッキン	1		200



7

エレクトリックデバイス/アクセサリーズ

(SE) 富士重工 EX170DM 2570

□表示価格に消費税は含まれておりません

見出番号	部品番号	部品名称	使用個数	備考	希望小売価格
1	20A-79231-01	フライホイールCP	1		12,000
2	20A-79431-01	イグニッションコイルCP	1		6,900
3	001-14062-50	ボルト&ワッシャー	2		100
4	277-73101-H1	ワイヤ1COMP	1	L=360 BLACK 277-73114-01 に変更	350
5	KU3-11071-01	フロートC/U CP(スイッチ付)	1		4,900
6	015-00400-90	タッピングスクリュー、ストップSW	2		100
7	065-01401-50	スパークプラグ	1	BR6HS(NGK) 065-01405-10 に変更	650
8	065-50001-10	スパークプラグキャップ	1		1,200
9	277-90301-J0	アクセサリツールキット	1		1,450