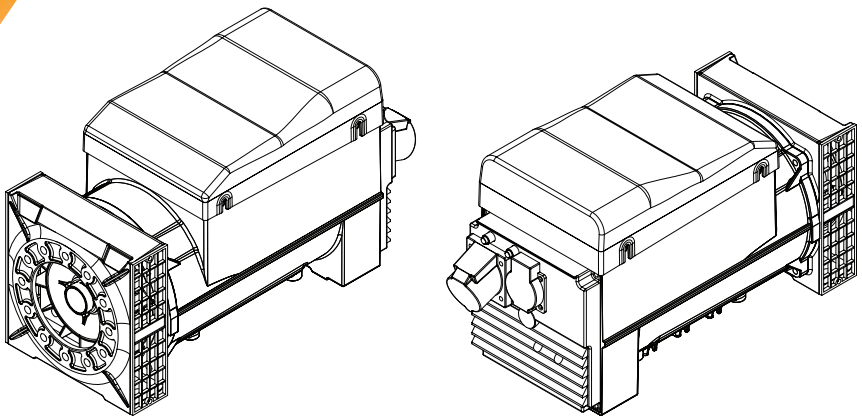




SERIE EK-R

Manuale di uso e manutenzione
Use and Maintenance manual
Manuel d'utilisation et de maintenance
Bedienungs- und Wartungsanleitungen
Manual de uso y mantenimiento



103643
REV00
09/2011



INFORMAZIONI GENERALI

La manutenzione all'alternatore, verifica e sostituzione di parti deve essere effettuata esclusivamente da personale qualificato.

VERIFICHE PRELIMINARI

Prima dell'utilizzo si raccomanda di esaminare l'alternatore per verificare che non abbia subito danni durante il trasporto.

IMMAGAZZINAGGIO

In caso di inutilizzo prolungato, l'alternatore deve essere immagazzinato in luogo asciutto e coperto.

Prima della messa in servizio, dopo lunghi periodi di inattività, controllare la bontà d'isolamento di tutti gli avvolgimenti; valori accettabili devono essere maggiori di 2MΩ.

In caso contrario si deve procedere all'essiccazione del solo alternatore in forno (60÷70°C).

INSTALLAZIONE

Prima della messa in funzione, verificare l'esecuzione dei collegamenti, e l'assenza d'impedimenti alla rotazione del rotore.

Fare attenzione che le aperture per l'aspirazione e espulsione dell'aria non siano ostruite o danneggiate, evitare inoltre che l'alternatore aspiri l'aria calda espulsa dall'alternatore stesso e/o dal motore.

COLLEGAMENTO ELETTRICO

Rispettare le norme di sicurezza vigenti del Paese d'utilizzo.

Verificare che i dati di targa siano conformi alle caratteristiche dell'impianto a cui la macchina verrà collegata.

Provvedere al collegamento a terra del gruppo.

MANUTENZIONE

Verificare che non ci siano anomalie, come vibrazioni - rumori - uscite d'aria ostruite. Controllare il posizionamento e l'usura delle spazzole.

SMALTIMENTO

L'alternatore è costituito in massima parte da acciaio, rame, alluminio. Al termine dell'utilizzo della macchina rivolgersi ad una agenzia di smaltimento di materiali, ed evitare di disperdere parti di alternatore nell'ambiente.

GENERAL INFORMATION

Maintenance of the alternator, checking and replacement of parts must be carried out exclusively by skilled personnel.

PRELIMINARY CHECKS

Before use, it is recommended to examine the alternator to ensure that it has not been damaged during transport.

STORAGE

If the alternator is to remain out of use for a long time, it must be stored in a dry, covered place.

Before starting up, after long periods of inactivity, check that the insulation of all the windings is in good condition; acceptable values must be higher than 2MΩ.

Otherwise the alternator alone must be dried in the oven (60÷70°C).

INSTALLATION

Before starting up, check that the connections are correctly made and ensure there are no impediments to the rotation of the rotor.

Take care that the openings for air intake and expulsion are not blocked or damaged, and ensure that the alternator does not take in the hot air expelled by the alternator itself and/or by the engine.

ELECTRIC CONNECTION

The electric connection must be performed in accordance with the local regulations in force. Make sure that the rating plate data correspond to the specifications of the power mains to which the machine will be connected. Provide the unit with adequate grounding.

MAINTENANCE

Check periodically if there are any anomalies such as vibrations - noise - obstructions of inlets and outlets. Check the wear and position of the brushes.

DISMANTLING

Most of the alternator's parts are made of steel, copper and aluminium. When dismantling the machine contact an authorised scrap dealer and ensure that no parts of the alternator are dumped in the environment.

INFORMATIONS GENERALES

La maintenance de l'alternateur, le contrôle et le remplacement de pièces doivent être effectués exclusivement par du personnel spécialisé.

CONTRÔLES PRÉLIMINAIRES

Avant l'utilisation, nous recommandons d'examiner l'alternateur pour vérifier qu'il n'a pas subi de dommages durant le transport.

STOCKAGE

En cas de non-utilisation prolongée, l'alternateur doit être stocké dans un endroit sec et couvert.

Avant la mise en service, après de longues périodes d'inactivité, contrôler l'efficacité de l'isolement de tous les enroulements; les valeurs acceptables doivent être supérieures à 2MΩ.

En cas contraire, il faut procéder au séchage uniquement de l'alternateur au four (60÷70°C).

INSTALLATION

Avant la mise en marche, vérifier toutes les connexions et que rien n'empêche la rotation du rotor.

Veiller à ce que les ouvertures pour l'aspiration et l'expulsion de l'air ne soient pas bouchées ou endommagées, éviter en outre que l'alternateur aspire l'air chaud expulsé par l'alternateur proprement dit et/ou par le moteur.

CONNEXION ELECTRIQUE

Respecter les normes de sécurité en vigueur dans le Pays d'installation. Vérifier la conformité des données de plaque aux caractéristiques de l'installation à laquelle la machine sera branchée. Effectuer la liaison du groupe avec la borne de terre.

ENTRETIEN

Vérifier périodiquement le bon fonctionnement du groupe afin de relever d'éventuelles anomalies comme, vibrations - bruits suspects - obstruction des sorties d'air. Vérifier l'usure et la position des balais.

MISE AU REBUT

L'alternateur est constitué pour la majeure partie d'acier, cuivre, aluminium. Quand la machine n'est plus utilisée ou utilisable, s'adresser à une agence pour le recyclage des matériaux et éviter d'abandonner des parties de l'alternateur dans la nature.



ATTENZIONE!

Non toccare l'alternatore durante il funzionamento e subito dopo l'arresto del gruppo, in quanto vi potrebbero essere superfici a temperatura elevata

Le macchine elettriche rotanti sono macchine che presentano parti pericolose in quanto poste sotto tensione o dotate di movimento durante il funzionamento, pertanto:

- un uso improprio.
- la rimozione delle protezioni e lo scollegamento dei dispositivi di protezione
- la carenza di ispezioni e manutenzione possono causare gravi danni a persone o cose.



WARNING!

Never touch the alternator during operation or immediately after the stopping of the unit because some surface parts might still be very hot.

Electric rotating machines have dangerous parts: when operating they have live and rotating components. Therefore:

- improper use
- the removal of protective covers and the disconnection of protection devices
- inadequate inspection and maintenance can cause personal injury or property damage.



ATTENTION!

Ne pas toucher l'alternateur lors de son fonctionnement et tout de suite après l'arrêt du groupe à cause d'un risque de température élevée des surfaces.

Les machines électriques rotatives présentent des parties dangereuses car elles sont sous tension ou dotées de mouvement. C'est pourquoi:

- Une utilisation non conforme.
- La violation des protections et le débranchement de ces dernières,
- Un manquement dans les contrôles et l'entretien, peuvent causer de graves dommages aux personnes et aux matériels.

ALLGEMEINE INFORMATIONEN

Die Wartung, des Drehstromgenerators sowie die Überprüfung und der Austausch von Teilen dürfen ausschließlich von Fachpersonal vorgenommen werden.

VORBEREITENDE ÜBERPRÜFUNGEN

Vor Benutzung wird dringend empfohlen, den Drehstromgenerator auf eventuelle während des Transports erlittene Beschädigungen zu untersuchen.

LAGERUNG

Im Fall einer längeren Nichtbenutzung muß der Drehstromgenerator an einem trockenen und überdachten Ort gelagert werden. Vor der Inbetriebnahme nach langen Nichtbenutzungszeiten den einwandfreien Zustand der Isolierung aller Wicklungen kontrollieren; akzeptable Werte müssen höher als $2M\Omega$ sein. Andernfalls muß eine Trocknung des alleinigen Drehstromgenerators im Ofen ($60\pm 70^{\circ}C$) vorgenommen werden.

INSTALLIERUNG

Vor der Inbetriebnahme die Ausführung der Anschlüsse und das Nichtvorhandensein von Behinderungen der Rotation des Rotors überprüfen. Darauf achten, daß die Öffnungen zum Ansaugen und zum Ausstoß der Luft nicht verstopft oder beschädigt sind; außerdem vermeiden, daß der Drehstromgenerator die von ihm selbst und/oder vom Motor ausgestoßene warme Luft ansaugt.

ANSCHLUSS

Für den Anschluß die landesgültigen Unfallschutzvorschriften einhalten. Sich überzeugen, daß die Daten des Schildes den Eigenschaften der Anlage entsprechen, an die die Maschine angeschlossen wird. Für den Erdungsanschluß des Aggregats vorsehen.

WARTUNG

Es ist wichtig, daß keine Schwingungen, Geräusche, verstopfte Luftauslässe vorhanden sind. Verschleiss und Positionieren der Bürsten prüfen.

ENTSORGUNG

Der Wechselstromgenerator besteht größtenteils aus Stahl, Kupfer und Aluminium. Am Ende der Maschinenverwendung sollte man sich an eine Entsorgungsstelle wenden, um die Umwelt nicht mit Teilen des Wechselstromgenerators zu belasten.

INFORMACIONES GENERALES

Tanto el mantenimiento del alternador como su comprobación además de la sustitución de las piezas, serán realizadas única y exclusivamente por personal cualificado.

COMPROBACIONES PRELIMINARES

Se recomienda examinar el alternador antes de usarlo para comprobar que no se haya estropeado durante el transporte.

ALMACENAJE

En caso de inactividad prolongada del alternador, se almacenará en un lugar seco y cubierto. Después de largos periodos de inactividad y antes de la puesta en servicio, controlar que el aislamiento de todos los bobinados esté en buenas condiciones; valores aceptables serán los superiores a $2M\Omega$. De no ser así, se dispondrá el secado sólo del alternador en el horno ($60\pm 70^{\circ}C$).

INSTALACIÓN

Antes de poner el alternador en marcha comprobar la ejecución de las conexiones y que no haya impedimentos para la rotación del rotor. Tener cuidado de que no estén obstruidas ni estropeadas las aperturas de aspiración y de expulsión del aire. Impedir también que el alternador aspire el aire caliente expulsado por el mismo alternador y/o por el motor.

CONEXIÓN ELÉCTRICA

Respetar las normas de seguridad vigentes en el País de utilización. Verificar que los datos de placa corresponden a las características de la red en el lugar de instalación de la máquina. Efectuar la puesta a tierra del grupo.

MANTENIMIENTO

Comprobar que no hay anomalías como vibraciones, ruidos y salidas de aire obstruidas. Controlar deterioro y colocación de las escobillas.

DEMOLICIÓN

El alternador está fabricado en casi todas sus partes en acero, cobre y aluminio. Al final de la vida del aparato, dirigirse a una empresa encargada de la eliminación de materiales, evitando la liberación de algunas partes del alternador al medio ambiente.



ACHTUNG

Den Generator während des Betriebs und gleich nach dem Anhalten des Aggregats nicht anfassen, da die Flächen heiß sein könnten.

Elektrische Rotationsmaschinen weisen gefährliche Teile auf, die entweder unter Spannung stehen oder während des Maschinenbetriebs drehen. Daher können:

- unsachgemäßer Gebrauch;
- Entfernen der Schutzverkleidungen und Überbrücken oder Abklemmen der Schutzeinrichtungen
- mangelhafte Inspektion oder Wartung zu schweren Personen- oder Sachschäden führen.



ATENCIÓN

Nunca tocar el alternador durante el funcionamiento o inmediatamente después de la parada del grupo, dado que hay superficies de temperatura elevada

Las máquinas eléctricas giratorias son máquinas que tienen piezas peligrosas ya que están bajo tensión o se mueven durante el funcionamiento. Por lo tanto:

- el uso inadecuado
- a remoción de las protecciones y la desconexión de los dispositivos de seguridad
- la falta de chequeo y mantenimiento, pueden causar daños graves a personas o cosas.

ISTRUZIONI PER IL MONTAGGIO (FORMA IM B35)



Prima del montaggio verificare che le sedi coniche di accoppiamento (sia dell'alternatore che del motore) siano compatibili, regolari e ben pulite.

- 1) Fissare lo scudo copriventola (1) al motore (dopo averlo tolto dall'alternatore).
- 2) Applicare il tirante (2) per il fissaggio assiale del rotore avvitandolo sulla sporgenza dell'albero motore.
- 3) Fissare l'alternatore completo (stator e rotore assieme) allo scudo usando i 4 dadi autobloccanti (3).
- 4) Verificare che le sedi coniche del rotore e del motore siano in contatto colpendo assialmente il rotore con un mazzuolo di plastica.
- 5) Bloccare assialmente il rotore avvitando l'apposito dado autobloccante (4) sul tirante (2). Coppia di serraggio 20÷25 Nm.



Prima di applicare il dado osservare che parte della porzione filettata del tirante entri nel rotore permettendo così un sicuro bloccaggio.

- 6) Verificare che le spazzole siano perfettamente centrate nelle piste del collettore.
- 7) Supportare il gruppo con supporti antivibranti (5) curando il corretto livellamento di motore e alternatore.
- 8) Fissare le griglie (6). Montare il tappo (7).

ASSEMBLY INSTRUCTIONS (IM B35 COUPLING)



Before assembly make sure that the cone coupling seats (both on alternator and engine) are compatible, regular and perfectly clean.

- 1) Clamp the fan shield (3) on the drive engine (after removing it from the alternator).
- 2) Mount the stay rod (2) which fixes the rotor axially by screwing it into the stub on the engine shaft.
- 3) Fit the complete alternator (stator and rotor) to the shield using the 4 self-locking nuts (3)
- 4) Check that the cone seats of rotor and engine are engaged by tapping the head of the rotor with a plastic mallet.
- 5) Lock the rotor by tightening the self-locking nut (4) on the stay rod (2). Tightening torque 20÷25 Nm.



Before fitting the nut make sure that part of the thread on the stay rod enters the rotor so that it is firmly locked.

- 6) Make sure that the brushes are centred perfectly in the collector track.
- 7) Mount the unit on antivibration supports (5) making sure that engine and alternator are level.
- 8) Replace the grids (6). Fit the cap (7).

INSTRUCTIONS POUR LE MONTAGE (FORME IM B35)



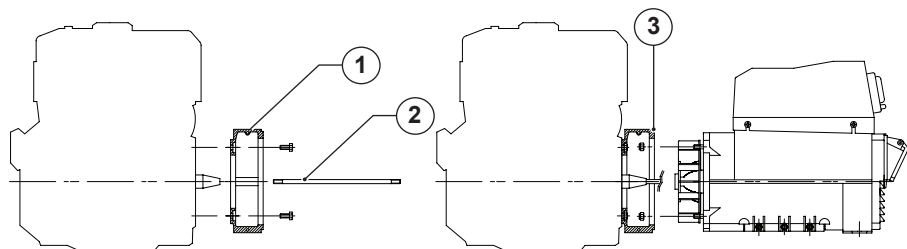
Avant le montage, vérifier que les sièges coniques d'accouplement (aussi bien ceux de l'alternateur que ceux du moteur) sont compatibles, réguliers et bien propres.

- 1) Fixer le bouclier couvre-rotor (1) au moteur (après l'avoir désolidarisé de l'alternateur).
- 2) Appliquer le tirant (2) pour la fixation axiale du rotor en le vissant sur l'extrémité de l'arbre moteur.
- 3) Fixer l'alternateur complet (stator et rotor ensemble) à la protection à l'aide des 4 écrous indesserrables (3)
- 4) Vérifier que les sièges coniques du rotore et du moteur sont en contact en frappant axialement le rotore avec un marteau en plastique.
- 5) Bloquer axialement le rotor en vissant l'écrou indesserrable (4) sur le tirant (2). Anzugsmoment 20÷25 Nm.



Avant d'appliquer l'écrou, observer qu'une partie de la portion filettée du tirant entre dans le rotor en permettant ainsi un blocage sûr.

- 6) Vérifier que les balais sont parfaitement centrés dans les pistes du collecteur.
- 7) Placer le groupe sur des supports antivibrants (5) en veillant à mettre de niveau le moteur et l'alternateur.
- 8) Fixer les grilles (6). Monter le bouchon (7).



REGOLAZIONE DELLA VELOCITA'

La frequenza e la tensione dipendono direttamente dalla velocità di rotazione, la quale deve quindi rimanere il più possibile costante al variare del carico. Considerando che il sistema di regolazione della velocità dei motori di trascinamento presenta in generale una leggera caduta di giri tra vuoto e carico, si raccomanda di regolare la velocità a vuoto circa il 3÷4% superiore alla velocità nominale.

SPEED ADJUSTMENT

Frequency and voltage depend directly on the speed of revolution, which must therefore remain as constant as possible when the load varies. The speed adjustment system of the drive engines usually gives a slight drop in revolutions between no load and load, so when the no load speed is being adjusted, it is best to set it at approx. 3-4% above the rated speed.

RÉGLAGE DE LA VITESSE

La fréquence et la tension dépendent directement de la vitesse de rotation qui doit rester le plus possible constante quand la charge varie. Vu que le système de réglage de la vitesse des moteurs d'entraînement présente en général une légère baisse du nombre de tours à vide ou en charge, il est conseillé de régler la vitesse à vide à une valeur supérieure de 3 à 4 % par rapport à la vitesse nominale.

MONTAGEANLEITUNG (IMB35 ANSCHLUSS)



Vor der Montage ist zu prüfen, dass die konischen Kopplungs-sitze (sowohl des Wechselstrom-generators als auch des Motors) miteinander verträglich, korrekt und gut gereinigt sind.

- 1) Das Flügelrad-Abdeckschild (1) am Motor befestigen (nachdem es vom Generator entfernt wurde).
- 2) Die Zugstange (2) für die Längs-befestigung des Rotors anbringen und am Vorsprung der Motorwelle anschrauben.
- 3) Den kompletten Wechselstromge-nerator (Stator und Rotor) mit den 4 selbstsperrenden Muttern (3) am Lager-schild anbringen.
- 4) Prüfen, dass die konischen Sitze des Rotors und des Motors in Kontakt sind, indem mit einem Plastikhammer axial auf den Rotor geschlagen wird.
- 5) Den Rotor axial blockieren, dazu die jeweilige selbstsperrende Mutter (4) an der Zugstange (2) anschrauben. Coup-les de serrage 20÷25 Nm.



Bevor die Mutter angebracht wird, beobachten, ob ein Teil des Gewindeabschnitts der Zugstange in den Rotor hinein-geht und dadurch ein sicheres Blockieren gestattet.

- 6) Überprüfen, dass die Bürsten in den Kollektorbahnen perfekt zentriert sind.
- 7) Das Aggregat auf Schwingungs-dämpfer lagern (5) und für die korrekte Nivellierung von Motor und Wechsel-stromgenerator sorgen.
- 8) Die Gitter (6) befestigen. Den Stop-fen (7) montieren.

INSTRUCCIONES DE MONTAJE (ACOPLAMIENTO IMB35)



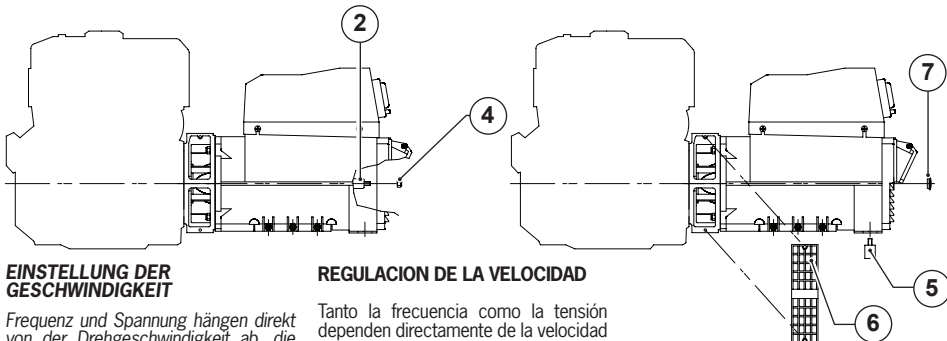
Antes de efectuar el montaje hay que comprobar que los asientos cónicos de acoplamiento (tanto del alternador como del motor) sean compa-tibles, regulares y estén bien limpios.

- 1) Fijar el escudo cubreventilador (1) al motor (después de haberlo sacado del alternador).
- 2) Colocar el tirante (2) de fijación axial del rotor, enrosándolo en la protube-rancia del eje motor.
- 3) Fijar el alternador completo (estator y rotor juntos) en el escudo, con las 4 tuercas autoblocantes (3)
- 4) Verificar que los asientos cónicos del rotor y del motor estén en contacto, y para ello se golpea axialmente el rotor con un martillo de plástico.
- 5) Bloquear axialmente el rotor enro-scando la tuerca autoblocante (4) co-rrespondiente en el tirante (2). Pares de apriete 20÷25 Nm.



Antes de poner la tuerca, com-probar que entre en el rotor parte de la rosca del tirante, para un bloqueo seguro.

- 6) Verificar que las escobillas estén perfectamente centradas en las pistas del colector.
- 7) Sostener el grupo con soportes an-tivibraciones (5), teniendo cuidado de que el motor y el alternador estén bien nivelados.
- 8) Fijar las rejillas (6). Montar la tapa (7).



EINSTELLUNG DER GESCHWINDIGKEIT

Frequenz und Spannung hängen direkt von der Drehgeschwindigkeit ab, die daher bei Lastveränderung so konstant wie möglich bleiben muss.

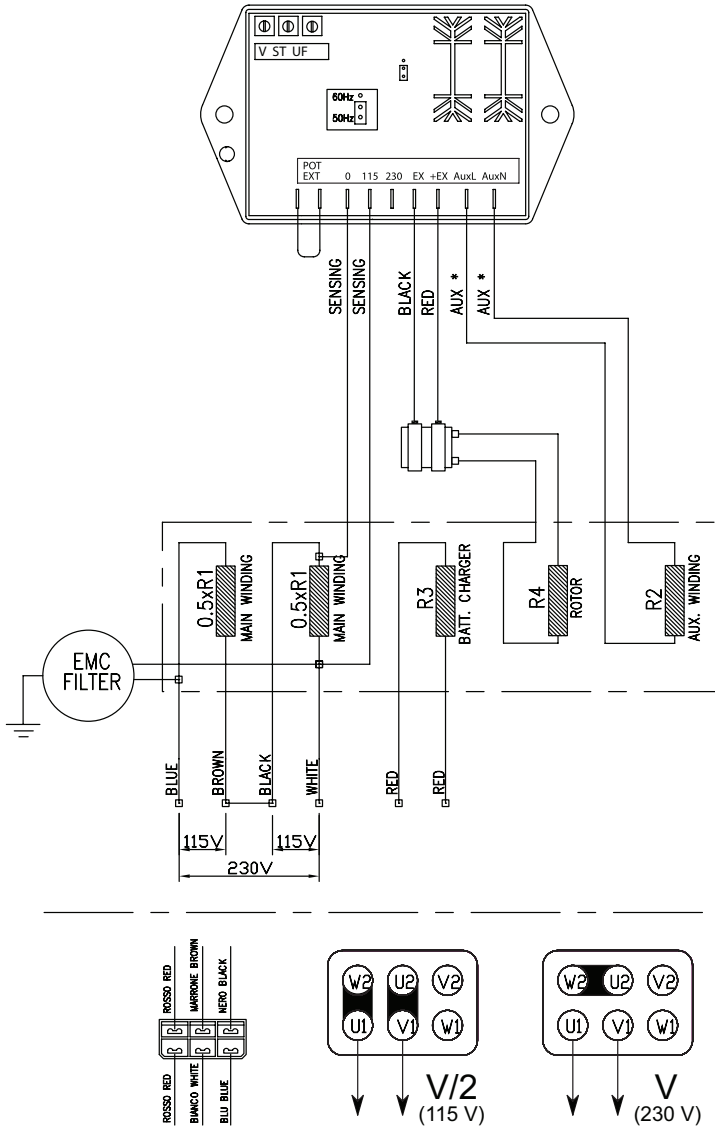
Unter Berücksichtigung, dass das Re-gulierungssystem der Geschwindigkeit der Mitnehmermotoren im allgemeinen einen leichten Drehzahlabfall zwischen Leerlauf und Last aufweist, wird emp-fohlen, die Leerlaufgeschwindigkeit auf ca. 3÷4% höher als die Nenngeschwin-digkeit einzustellen.

REGULACION DE LA VELOCIDAD

Tanto la frecuencia como la tensión dependen directamente de la velocidad de rotación, lo que supone que ésta permanecerá lo más posible constante al variar la carga.

Dado que el sistema de regulación de la velocidad de los motores de arrastre presenta una ligera disminución de revoluciones entre vacío y cargado, se recomienda regular la velocidad en vacío alrededor del 3÷4% superior a la velocidad nominal.

**SCHEMA ELETTRICO - WIRING DIAGRAMS - SCHEMA ELECTRIQUE -
SCHALTPLÄNE - ESQUEMAS ELECTRICOS**

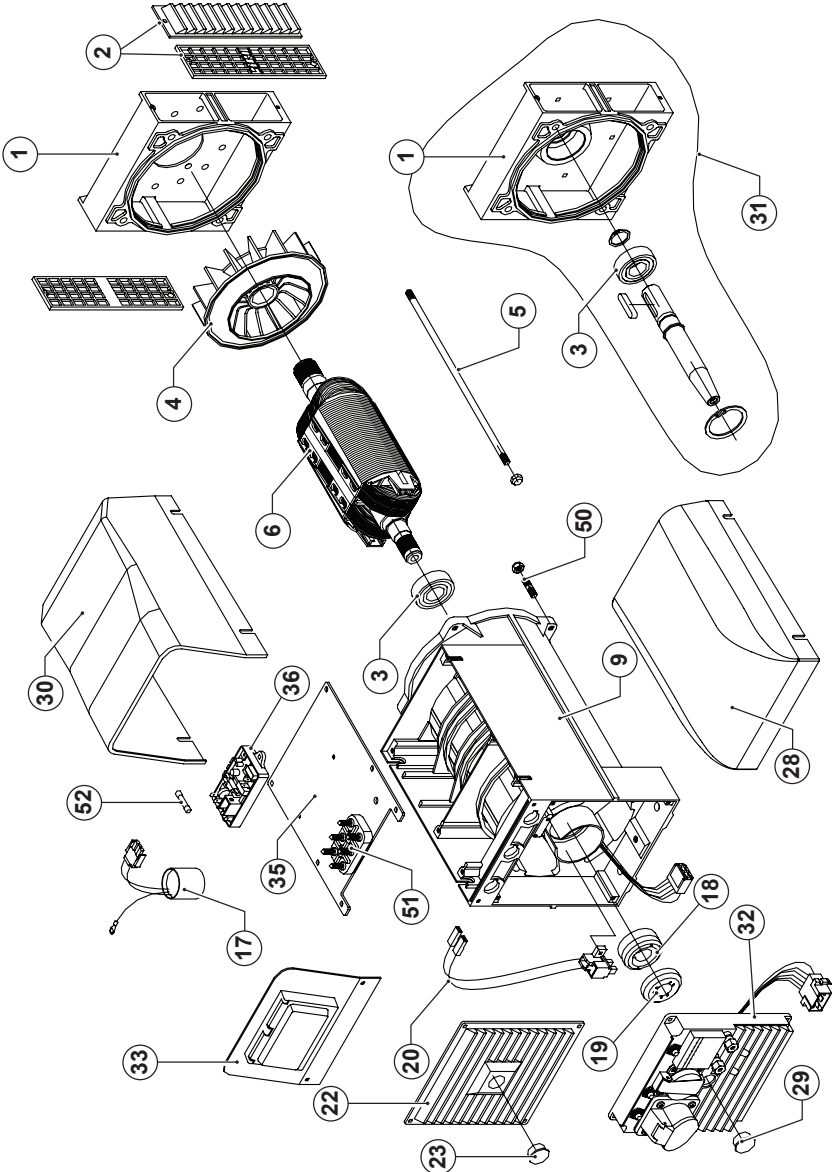


AUX (*) COLORE AUX (*) COLOR	IDENTIFICAZIONE NUMERICA-NUMERICAL IDENTIFICATION- IDENTIFICATION DIGITALE-KENNNUMMER- IDENTIFICATION NUMERICA	TENSIONE-VOLTAGE-TENSION- SPANUNUNG-TENSION	FREQUENZA-FREQUENCY- FREQUENCE-FREQUENZ- FRECUENCIA
GRIGIO	1	115V/230V	50 Hz
GIALLO	2	120V/240V	50 Hz
ARANCIONE	3	110V/220V	60 Hz
VIOLA	4	120V/240V	60 Hz

(*)COLORI - COLOURS - COULEUR - FARBE - COLOR:

- Bianco: white - blanc - weiss - blanco
- Blu: blue - bleu - blau - azul
- Grigio: grey - gris - grau - gris
- Nero: black - noir - schwarz - negro
- Marrone: brown - marron - braun - marrón
- Rosso: red - rouge - rot - rojo
- Arancione: orange - orange - orange - aranjado
- Giallo: yellow - jaune - gelb - amarillo
- Viola: violet - violette - violet - violeta

DISEGNO ESPLOSO - EXPLODED VIEW - VUE ECLATEE - TEILMONTAGEZEICHNUNG - DESPIECE



PARTI DI RICAMBIO - SPARE PARTS LIST - PIECES DETACHEES - ERSATZTEILLISTE - PARTES DE RECAMBIO

REF.	CODE	OLD CODE	DESCRIZIONE	DESCRIPTION	DESCRIPTION	BESCHREIBUNG	DESCRIPCION
1 (*)	107689	40610111023	Scudo anteriore IMB35 J609A	Front shield IMB35 J609A	Flasque antérieur IMB35 J609A	Vorderer Kasten IMB35 J609A	Escudo anterior IMB35 J609A
	107691	40610111031	Scudo anteriore IMB35 J609B	Front shield IMB35 J609B	Flasque antérieur IMB35 J609B	Vorderer Kasten IMB35 J609b	Escudo anterior IMB35 J609B
	107717	4061011123	Scudo anteriore IMB35 c.23c.30	Front shield IMB35 c.23c.30	Flasque antérieur IMB35 c.23c.30	Vorderer Kasten IMB35 c.23c.30	Escudo anterior IMB35 c.23c.30
	107682	4061011011	Scudo anteriore IMB34 (B3/B14)	Front shield IMB34 (B3/B14)	Flasque antérieur IMB34 (B3/B14)	Vorderer Kasten IMB34 (B3/B14)	Escudo anterior IMB34 (B3/B14)
2 (*)	106212	266062001	Griglia anteriore IP21	IP21 front grid	Grille de protection antérieure IP21	Vorderes Gitter IP21	Rejilla anterior IP21
	106149	266042001	Griglia anteriore IP23	IP23 front grid	Grille de protection antérieure IP23	Vorderes Gitter IP23	Rejilla anterior IP23
3	105453	1750016205	Cuscinetto 6205 2RS C3	Bearing type 6205 2RS C3	Roulement - 6205 2RS C3	Lager 6205 2 RS C3	Coinjete 6205 2RS C3
4 (*)	106318	266083001	Ventola (con foro diam.30)	Fan (with hole diam.30)	Ventilateur (avec trou d.30)	Lufterrad mit Loch d.30	Ventilador agujero d.30
	106319	266083002	Ventola (con foro diam.35)	Fan (with hole diam.35)	Ventilateur (avec trou d.35)	Lufterrad mit Loch d.35	Ventilador agujero d.35
5 (*)	105	17600-	Tirante albero	Shaft stay bolt	Tige centrale	Spannstange	Tirante árbol
6 (*)	✓	✓	Rotore EKR (Accoppiamento ?) (1)	EKR Rotor (Coupling ?) (1)	Rotor EKR (Accouplement ?) (1)	Rotor EKR (Kuppung ?) (1)	Rotor EKR (Acoplamiento ?) (1)
9 (*)	✓	✓	Carcassa + Statore	Housing + Stator	Carcasse + Stator	Gehäuse + Stator	Carcasa + Estator
17	106508	30010210	Filtro EMC	EMC filter	Filtre EMC	EMC-Filter	Filtro EMC
18	107132	306500512208	Collettore 51x22x08	Slip ring (51x22x08)	Collecteur (51x22x08)	Kollektor 51x22x08	Coletor 51x22x08
19	106075	266024001	Coperchio copricollettore (diam. 51)	Slip ring cover (diam.51)	Couvercle coprecollecteur (diam.51)	Deckel/Kollektkasten	Tapa cubrecolletor
20	107816	40660105087	Portaspazzole+spazzole	Bushholder + brushes	Portebalais+balais	Bürstenhalter+Bürsten	Portaescobillas+escobillas
22	106061	266022004	Griglia posteriore IP23	IP23 end cover	Couvercle postér. aspiration IP23	Hinteres Gitter IP23	Rejilla trasera IP23
23	106223	266064008	Tappo per griglia	Tap for P23 end cover	Bouchon	Stopfen	Tapon para rejilla
28	106107	266024007	Coperchio basso nero	Low black top cover	Couvercle supérieur faible noir	Gitterhaltedeckel niedrigschwarz	Tapon para tapa baja
29	106222	266064007	Tappo per cuffia EK	Tap for EK end cover	Bouchon pour couvercle EK	Stopfen EK	Tapon para tapa alta
30	106104	266024005	Coperchio alto nero	High black top cover	Couvercle supérieur haute noir	Gitterhaltedeckel hoch schwarz	Tapon para tapa alta
31	106383	300005	KIT da IMB35 J609B + IMB34(B3/B14)	KIT from IMB35 J609B to IMB34(B3/B14)	KIT: de IMB35 J609B a IMB34 (B3/B14)	KIT: von IMB35 J609B bis IMB34 (B3/B14)	KIT: de IMB35 J609B a IMB34 (B3/B14)
32 (*)	106159	266061004	Cuffia EK cieca	Blind EK end cover	Couvercle post. EK sans trous	EK Schutzkasten	Tapo EK ciega posterior
	✓	7022-	Quadro EK monofase	EK single-phase panel	Tableau monophasé EK	Schalbrett EK einphasiger	Cuadro EK monofase
33 (*)	105760	2150090946	Mostrina cieca in alluminio	Aluminum blind panel	Plaque en aluminium (sans trous)	Aluminium platte (blind)	Placa de aluminio ciega
	✓	70120-	Quadro ET monofase	ET single-phase panel	Tableau monophasé ET	Schalbrett ET einphasiger	Cuadro ET monofásico
35	105103	165098078	Piastra EKR	Plate EKR	Basisplatte EKR	Plaque EKR	Placa de soporte EKR
36	106666	3008030	Scheda elettronica AVR	AVR electronic board	Elektronische Karte AVR	Carte électronique AVR	Tarjeta electronica AVR
50	105533	176006030	Tirante M8x30	Stay bolt M8x30	Tige M8x30	Spannstange M8x30	Tirante M8x30
51	107065	30600106	Basetta 6 perni M6	6 pins M6 terminal board	Bornier 6 fiches M6	Klemmenbrett 6 M6 Zapfen	Soporte 6 pernos M6
52	106881	30430103	Fusibile 5x20 3,15A F	Fuse 5x20 3,15A F	Sicherung 5x20 3,15A F	Fusible 5x20 3,15A F	Fusible 5x20 3,15A F
			(1) Comprende i particolari 3+4+18+19	(1) 3+4+18+19 items are included	(1) Comprend les pièces 3+4+18+19	(1) Teil 3+4+18+19 mibegriffen	(1) Incluye el particular 3+4+18+19

(*) Includere nella lista di ricambio la descrizione dell'oggetto, il codice, il numero di matricola e le caratteristiche della macchina (rilevabili in targhetta).

(*) When ordering spare parts, please indicate the alternator code-number and machine serial number and characteristics (they are available on the nameplate).

(*) Nous vous prions d'indiquer, dans vos commandes de pièces de rechange, la description de la pièce, le numéro de code et de série et les caractéristiques de la machine.

(*) In den Ersatzteillieferung sind die Gegenstandsbeschreibung, die Materialnummer, die Kennnummer und die Eigenschaften der Maschine (vom Schild zu entnehmen) anzugeben.

(*) Solicitar las piezas de recambio siempre indicando la descripción del objeto, el código, el número de matrícula y las características de la máquina (descritas en la placa de identificación).

REGOLATORE ELETTRONICO (AVR)

L'AVR è un dispositivo deputato a mantenere costante (+/-2%) la tensione al variare del carico e dei parametri della macchina.

L'AVR necessita di un collegamento, detto sensing; di un'alimentazione apposita (AUX); di un'uscita verso il rotore (+/-).

L'uso di carichi distorcimenti può alterare il valore di tensione in quanto l'AVR non effettua una misura di valore efficace (RMS), quindi può peggiorare la precisione di tensione al variare del carico.

Un dispositivo di controllo della frequenza interviene diseccitando progressivamente la macchina quando la velocità del motore di trascinamento scende al di sotto di una soglia prefissata e regolabile, impedendo una sovraeccitazione ai bassi regimi di funzionamento e alleviando l'effetto di presa del carico sul motore.

È possibile modulare la prontezza di risposta del regolatore al fine di eliminare eventuali instabilità di tensione che si dovessero manifestare.

Un fusibile protegge il regolatore e il generatore da eventuali sovraccarichi e/o guasti.

Regolazione scheda AVR

Per scegliere le impostazioni del dispositivo di comando **AVR** accedere alla scheda di controllo dopo aver tolto le coperture. La maggior parte delle regolazioni vengono effettuate in fabbrica su valori destinati ad assicurare risultati soddisfacenti nelle prove di funzionamento iniziali. Potrebbero rendersi necessarie delle ulteriori regolazioni per assicurare un funzionamento ottimale in specifiche condizioni d'esercizio.



Nel caso in cui si rendesse necessario rimuovere delle coperture allo scopo di eseguire delle regolazioni e si lasciassero scoperti dei punti sotto tensione, si raccomanda che tali operazioni vengano eseguite solamente da personale qualificato nella manutenzione di impianti elettrici.

Impostare il ponticello "Frequency" della scheda AVR (indicato in figura), in funzione della frequenza di esercizio. È possibile modificare la tensione di uscita agendo sul potenziometro "V". Con il gruppo in moto alla velocità nominale, regolare fino ad ottenere il valore cercato. Se ad una piccola variazione di velocità la tensione varia, allora è necessario regolare prima la protezione di sottovelocità.

Il riferimento di tensione deve essere così collegato:

- ai morsetti "0" e "115" se si col-

VOLTAGE REGULATOR SYSTEM

The AVR is used for keeping a constant voltage (+/-2%) as the load and machine parameters vary.

The AVR requires a so-called sensing connection; a power supply from a specific circuit (AUX); an output to the rotor (+/-).

The use of distorting loads can alter the voltage since the AVR does not perform true-RMS and voltage precision can therefore be lost as the load varies.

A frequency control progressively deactivates the machine when the drive engine speed drops below a pre-set, adjustable threshold preventing over-excitation at low operating speeds and abating the load engage effects on the engine.

In conclusion the regulator reaction time can be modulated to eliminate any voltage instability that may arise.

A fuse protects regulator and generator from overloads and/or faults

AVR board settings

To select the **AVR** settings access the control board after removing the cover. Most adjustments are factory set to ensure satisfactory results in the operating tests on commissioning. Further adjustments may be necessary to ensure optimum operation under specific working conditions.



In the event that the covers need to be removed for the adjustments and live electrical contacts are left bare, it is important that this operation be carried out solely by qualified specialists in electrical plant maintenance.

According to the working frequency (50Hz or 60Hz) select the jumper as in figure .

The output voltage can be changed by adjusting potentiometer "V". Run the generating set to its nominal speed and turn until the required voltage is obtained. If a small variation in speed causes a change in voltage, then the under speed protection should first be calibrated.

The voltage reference should be connected:

- to terminals "0" and "115" if connected to a voltage between 100 and 140V
- to terminals "0" and "230" if connected to a voltage between 200 and 280V.

RÉGULATEUR ÉLECTRONIQUE (AVR)

L'AVR est un dispositif servant à maintenir une tension constante (+/-2%) quand la charge et les paramètres de la machine changent.

L'AVR a besoin d'un branchement, dit sensing, d'une alimentation spécifique (AUX), d'une sortie vers le rotor (+/-).

L'emploi de charges déformantes peut altérer la valeur de tension dans la mesure où l'AVR n'effectue pas une mesure de valeur efficace (RMS), et peut donc empirer la précision de tension à la variation de la charge.

Un dispositif de contrôle de la fréquence intervient en déséccitant progressivement la machine quand la vitesse du moteur d'entraînement descend en-dessous d'un seuil préfixé et réglable, en empêchant une surexcitation aux bas régimes de fonctionnement et en allégeant l'effet de prise de charge sur le moteur.

Il est possible de moduler la rapidité de réponse du régulateur afin d'éliminer les éventuelles instabilités de tension qui pourraient se manifester.

Un fusible protège le régulateur et le générateur contre les éventuelles surcharges et/ou pannes.

Réglage de l'AVR

Pour choisir les réglages du dispositif de commande **AVR** accéder à la carte de contrôle après avoir enlevé les capots. La plupart des réglages sont effectués en usine sur des valeurs destinées à assurer des résultats satisfaisants dans les essais de fonctionnement initiaux.

Il pourrait se révéler nécessaire d'effectuer d'autres réglages pour assurer un fonctionnement optimal dans des conditions de service spécifiques.



S'il se révélait nécessaire d'enlever des carters pour effectuer des réglages et de laisser découverts des points sous tension, ces opérations doivent être effectuées uniquement par du personnel qualifié dans la maintenance d'installations électriques.

Agir sur le pont "Fréquence", de l'AVR (indiqué sur la figure), en fonction de la fréquence de fonctionnement.

Il est possible de modifier la tension de sortie en agissant sur le potentiomètre « V ». Avec le groupe en marche à la vitesse nominale, régler jusqu'à l'obtention de la valeur désirée. Si à une petite variation de vitesse la tension varie, il faut régler d'abord la protection de sous-vitesse.

La référence de tension doit être

lega ad una tensione tra 100 e 140V,
 • ai morsetti "0" e "230" se si collega ad una tensione tra 200 e 280V.



Regolare la tensione ad un valore superiore a quello massimo previsto per il generatore può causare il danneggiamento del generatore stesso.

Regolazione della sottovolatilità a 50 (60)Hz: portare il gruppo in rotazione regolandolo in modo da ottenere una frequenza di 47 (57)Hz. Ruotare il trimmer "UF" fino al punto in cui la tensione inizia a calare. Riportare il gruppo alla velocità nominale.



Regolare la sottovolatilità ad un valore di frequenza troppo basso può causare il danneggiamento del generatore stesso. Al contrario, regolandolo ad un valore troppo alto può causare delle cadute di tensione con carichi elevati.

Regolazione tensione a distanza: rimuovere il ponticello sui terminali "EXT POT" e collegare ai capi liberi il potenziometro (5kOhm, 1/2 W) avendo cura di posizionarlo al valore di massima resistenza. Ruotare il trimmer "V" in senso antiorario fino alla posizione estrema. Portare il gruppo alla velocità nominale e agire sul potenziometro fino alla tensione voluta.

Regolazione della stabilità: qualora si dovessero verificare delle fluttuazioni di tensione a carico, è possibile agire sul potenziometro "ST" che modula la prontezza di risposta del regolatore agli stimoli esterni, permettendo di eliminare eventuali instabilità del sistema alternatore - carico.



If the voltage is set any higher than its maximum limit the generator may be damaged.

Setting the under speed at 50 (60) Hz: start up rotation of the generating set adjusting it to obtain a frequency of 47 (57)Hz. Turn trimmer "UF" until the voltage begins to drop. Restore nominal speed.



If the under speed is set at too low a frequency, the generator may be damaged. On the other hand, too high a frequency can cause voltage drops with high loads.

Remote voltages adjustment : remove the jumper on terminals "EXT POT" and wire the potentiometer (5kOhm, 1/2W) to the free terminals, however make sure that it is set at its maximum resistance. Turn trimmer "V" anticlockwise to its limit. Run the generating set to its nominal speed and adjust the potentiometer until the required voltage is obtained.

Stability adjustment : if on load voltage fluctuations are experienced adjust potentiometer "ST", which modulates the reaction time of the regulator to external inputs, thereby eliminating any instability in the alternator-load system.

connectée :

- aux bornes « 0 » et « 115 » si la tension prélevée est comprise entre 100 et 140 V,
- aux bornes « 0 » et « 230 » si la tension prélevée est comprise entre 200 et 280 V.



Régler la tension à une valeur supérieure à la valeur maximum prévue pour le générateur peut endommager ce dernier.

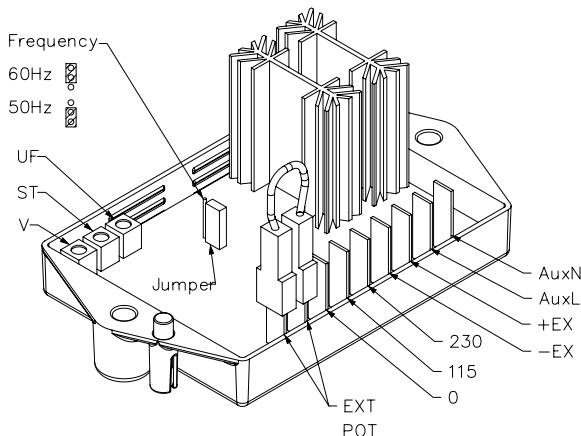
Règlage de la sous-vitesse à 50 (60) Hz : porter le groupe en rotation en le réglant de manière à obtenir une fréquence de 47 (57) Hz. Tourner le trimmer « UF » jusqu'au point où la tension commence à baisser. Reporter le groupe à la vitesse nominale.



Régler la sous-vitesse à une valeur de fréquence trop basse peut endommager le générateur. Au contraire, la régler à une valeur trop élevée peut causer des chutes de tension avec des charges élevées.

Raccordement d'un potentiomètre extérieur : enlever le cavalier des bornes "EXT POT" et connecter le potentiomètre aux extrémités libres en veillant à le positionner (5 kΩ, 0,5 W) à la valeur de résistance maximum. Tourner le trimmer "V" dans le sens contraire des aiguilles d'une montre jusqu'à la position extrême. Porter le groupe à la vitesse nominale et agir sur le potentiomètre jusqu'à l'obtention de la tension désirée.

Contrôle de la stabilité: si des fluctuations de tension sous charge devaient se vérifier, il est possible d'agir sur le potentiomètre "ST" qui module la rapidité de réponse du régulateur aux stimulations extérieures, en permettant d'éliminer les éventuelles instabilités du système alternateur - charge.



ELEKTRONISCHER REGLER (AVR)

Beim AVR handelt es sich um eine Vorrichtung, die die Spannung bei Veränderung der Ladung und der Parameter der Maschine konstant halten soll ($\pm 2\%$). Der AVR benötigt einen als "Sensing" bezeichneten Anschluss; eine entsprechende Speisung (AUX); einen Ausgang zum Rotor hin (+/-).

Der Gebrauch von verdrehenden Lasten kann den Spannungswert verändern, da der AVR keine wirksame Wertmessung vornimmt (RMS); er kann daher die Spannungspräzision bei Veränderung der Ladung verschlechtern.

Eine Kontrollvorrichtung der Frequenz wird ausgelöst und sorgt für die schrittweise Aberregung der Maschine, wenn die Geschwindigkeit des Schleppmotors unter eine vorher festgelegte, einstellbare Schwelle sinkt, wodurch eine Übererregung bei niedriger Drehzahl verhindert und der Effekt des Lastanstiegs am Motor verringert wird. Daneben kann die Reizreaktion des Reglers moduliert werden, so dass eventuell auftretende Spannungsschwankungen beseitigt werden. Eine Sicherung schützt Regler und Generator gegen eventuelle Überlasten und/oder Störungen.

Einstellung Karte AVR

Für die Einstellungen der Steuervorrichtung **AVR** die Verkleidungen entfernen und auf die Steuerkarte zugreifen. Die meisten Einstellungen erfolgen im Werk auf Werte, welche dazu geeignet sind, bei den anfänglichen Funktionsprüfungen befriedigende Ergebnisse zu gewährleisten.

Um auch unter spezifischen Betriebsbedingungen eine optimale Funktion zu gewährleisten, können daneben weitere Einstellungen erforderlich werden.



Falls die Verkleidungen zum Einstellen abgenommen werden und bestimmte Stellen unter Spannung verbleiben, darf dieser Vorgang ausschließlich von auf die Wartung von Elektroanlagen spezialisiertem Personal ausgeführt werden.

Wenn der Drehstromgenerator mit 50Hz funktionieren soll, wird die Brücke angeschlossen, wie in der Abbildung gezeigt (unter Einhaltung der Anleitung des Punktes Frequency); soll er mit 60Hz funktionieren, muss die Brücke versetzt werden, wie in der Abbildung seitlich des Begriffs Frequency beschrieben.

Die Ausgangsspannung kann am Potentiometer "V" verändert werden. Bei mit Nenndrehzahl laufendem Aggregat auf den gewünschten Wert regulieren. Wenn bei geringfügiger Veränderung der Drehzahl auch die Spannung variiert, muss zunächst der Unterdrehzahlenschutz reguliert werden.

REGULADOR ELECTRÓNICO (AVR)

El AVR es un dispositivo destinado a mantener constante ($\pm 2\%$) la tensión al variar la carga y los parámetros de la máquina, y necesita una conexión llamada sensing, así como una alimentación adecuada (AUX) y una salida hacia el rotor (+/-).

El uso de cargas distorsionales puede alterar el valor de tensión, dado que el AVR no mide el valor de modo eficaz (RMS) y, por tanto, puede empeorar la precisión de la tensión al variar la carga.

Un dispositivo de control de la frecuencia interviene desexcitando progresivamente la máquina cuando la velocidad del motor de arrastre desciende por debajo del umbral establecido y regulable, impidiendo la sobreexcitación con regímenes bajos de funcionamiento y aliviando el efecto de agarre de la carga en el motor.

Es posible modular la inmediatez de la respuesta del regulador en modo de eliminar eventuales inestabilidades de tensión que se pudieran manifestar.

Un fusible protege el regulador y el generador de eventuales sobrecargas y/o averías.

Regulación de la tarjeta AVR

Para seleccionar los parámetros del dispositivo de mando **AVR** acceder a la tarjeta de control sacando las tapas. La mayor parte de las regulaciones se efectúan en fábrica con valores que aseguran resultados satisfactorios en las

pruebas de funcionamiento iniciales.

Podría ser necesario modificar las regulaciones para asegurar su óptimo funcionamiento en condiciones particulares de ejercicio.



Si fuera necesario sacar las tapas para efectuar regulaciones, quedarán al descubierto puntos bajo tensión, por este motivo estas operaciones deben efectuarlas exclusivamente personal cualificado en el mantenimiento de instalaciones eléctricas.

Actuando sobre el puente "Frecuencia", de la tarjeta AVR (que se muestra en la figura), en función de la frecuencia de operación

Es posible modificar la tensión de salida actuando en el potenciómetro "V". Con el grupo en movimiento a velocidad nominal, regular hasta obtener el valor deseado. Si con una pequeña variación de velocidad la tensión cambia, es necesario en este caso regular en primer lugar la protección de subvelocidad.

Die Referenzspannung muss wie folgt angeschlossen sein:

- an die Klemmen "0" und "115", wenn eine Spannung zwischen 100 und 140V entnommen wird,
- an die Klemmen "0" und "230", wenn eine Spannung zwischen 200 und 280V entnommen wird.



Wird die Spannung auf einen höheren Wert als der für den Generator vorgesehene Höchstwert reguliert, kann der Generator selbst beschädigt werden.

Regelung der Unterdrehzahl auf 50

(60)Hz: das Aggregat drehen lassen und so einstellen, dass eine Frequenz von 47 (57)Hz erreicht wird. Den Trimmer "UF" auf den Punkt verstellen, an dem die Spannung beginnt abzufallen. Das Aggregat auf Nenn Drehzahl bringen.



Eine auf einen zu niedrigen Frequenzwert eingestellte Unterdrehzahl kann den Generator beschädigen. Wird sie hingegen auf einen zu hohen Wert eingestellt, können Spannungsgefälle mit hohen Belastungen auftreten.

Remote Spannungsanpassung: die Brücke an den Klemmen "EXT POT" entfernen und den auf den Wert des maximalen Widerstands gestellten Potentiometer (5kOhm, 1/2 W) an die freien Enden anschließen. Den Trimmer "V" bis zum Anschlag im Gegenuhrzeigersinn drehen. Das Aggregat auf Nenn Drehzahl bringen und auf den Potentiometer einwirken, bis die gewünschte Spannung erreicht ist.

Stabilitäts Control: sollten Spannungsschwankungen unter Last auftreten, kann auf den Potentiometer "ST" eingewirkt werden, welcher die Reaktion des Reglers auf externe Reize moduliert, so dass eventuelle Instabilitäten des Systems Drehstromgenerator - Last beseitigt werden.

Conectar la referencia de tensión :

- a los bornes "0" y "115" si se toma una tensión entre 100 y 140V,
- a los bornes "0" y "230" si se toma una tensión entre 200 y 280V.



Regular la tensión a un valor superior al máximo previsto para el generador puede ser perjudicial para el generador.

Regulación de la subvelocidad a 50

(60) Hz: hacer girar el grupo regulándolo de manera que la frecuencia obtenida sea de 47 (57) Hz. Girar el trimmer "UF" hasta el punto en que la tensión empiece a disminuir. Poner de nuevo el grupo a la velocidad nominal.



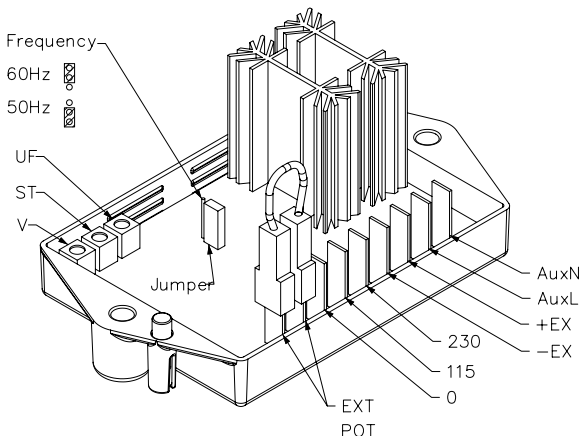
Regular la subvelocidad a un valor de frecuencia demasiado bajo puede provocar daños al generador. Por el contrario, si se regula a un valor demasiado alto puede ocasionar caídas de tensión con cargas elevadas.

Conexión de un potenciómetro

externo (5kOhm, 0,5 W): retirar el conector puente de los terminales "EXT POT" y conectar los cabos libres del potenciómetro, poniéndolo al valor máximo de resistencia. Girar el trimmer "V" hacia la izquierda hasta la posición extrema. Llevar el grupo a la velocidad nominal y actuar en el potenciómetro hasta la tensión deseada.

Control de Estabilidad:

si se producen fluctuaciones de tensión bajo carga, se puede actuar en el potenciómetro "ST" que modula la inmediatez de respuesta del regulador a los estímulos externos, eliminando eventuales inestabilidades del sistema alternador - carga.



INCONVENIENTI	CAUSE	RIMEDIO
Il generatore non si eccita.	<ol style="list-style-type: none"> 1) Macchina smagnetizzata. 2) Guasto negli avvolgimenti. 3) Velocità ridotta 4) Regolatore difettoso. 5) Fusibile guasto 	<ol style="list-style-type: none"> 1) Applicare una tensione di 6÷12V ai morsetti del rotore (cavetti nero e rosso) rispettando la polarità. 2) Controllare le resistenze degli avvolgimenti come da tabella. 3) Controllare i giri e portarli al valore nominale. 4) Controllare e sostituire. 5) Controllare il fusibile e sostituire
Tensione a vuoto bassa.	<ol style="list-style-type: none"> 1) Velocità troppo bassa. 2) Regolatore fuori taratura. 3) Avvolgimenti avariati. 4) Regolatore difettoso. 	<ol style="list-style-type: none"> 1) Riportare la velocità del gruppo al valore nominale. 2) Agire sul potenziometro VOLT. 3) Controllare le resistenze degli avvolgimenti come da tabella. 4) Controllare e sostituire.
Tensione a vuoto troppo alta.	<ol style="list-style-type: none"> 1) Sensing non collegato. 2) Regolatore fuori taratura. 3) Regolatore difettoso. 	<ol style="list-style-type: none"> 1) Collegare i cavetti del sensing. 2) Agire sul potenziometro VOLT. 3) Controllare e sostituire.
Tensione corretta a vuoto, troppo bassa a carico.	<ol style="list-style-type: none"> 1) Possibile sovraccarico. 2) Il motore rallenta. 3) Regolatore difettoso. 	<ol style="list-style-type: none"> 1) Controllare la corrente di carico. 2) Controllare dimensionamento motore e carico. 3) Controllare e sostituire.
Tensione instabile.	<ol style="list-style-type: none"> 1) Contatti incerti. 2) Regolatore fuori taratura. 3) Irregolarità di rotazione. 	<ol style="list-style-type: none"> 1) Controllare le connessioni. 2) Agire sul potenziometro STAB. 3) Verificare l'uniformità di rotazione.
Surriscaldamento della macchina.	<ol style="list-style-type: none"> 1) Aperture di ventilazione parzialmente ostruite. 2) Possibile sovraccarico. 	<ol style="list-style-type: none"> 1) Smontare e pulire le cuffie di aspirazione ed espulsione aria. 2) Controllare la corrente di carico.
Macchina rumorosa.	<ol style="list-style-type: none"> 1) Cuscinetti avariati. 2) Accoppiamento difettoso. 	<ol style="list-style-type: none"> 1) Controllare e sostituire. 2) Verificare e riparare.

DEFECT	CAUSE	REMEDY
Generator will not excite.	<ol style="list-style-type: none"> 1) Machine demagnetised. 2) Fault in windings. 3) Speed too low 4) Faulty regulator. 5) Fuse blown 	<ol style="list-style-type: none"> 1) Apply a 6-12V voltage to the rotor terminals (black & red wires) according to polarity. 2) Check resistance of windings (see table) 3) Check rpm's and restore nominal speed. 4) Check and replace. 5) Check fuse and replace
No load voltage too low.	<ol style="list-style-type: none"> 1) Speed too low. 2) Regulator out of calibration. 3) Fault in windings. 4) Faulty regulator. 	<ol style="list-style-type: none"> 1) Restore nominal speed of set. 2) Adjust VOLT potentiometer. 3) Check resistance of windings (see table) 4) Check and replace.
No load voltage too high.	<ol style="list-style-type: none"> 1) Sensing not connected. 2) Regulator out of calibration. 3) Faulty regulator. 	<ol style="list-style-type: none"> 1) Wire up sensing. 2) Adjust VOLT potentiometer. 3) Check and replace.
No load voltage correct, but load voltage too low.	<ol style="list-style-type: none"> 1) Possible overload. 2) Engine drags. 3) Faulty regulator. 	<ol style="list-style-type: none"> 1) Check load current. 2) Check engine and load are sized correctly. 3) Check and replace.
Unstable voltage.	<ol style="list-style-type: none"> 1) Poor contacts. 2) Regulator out of calibration. 3) Irregular rotation. 	<ol style="list-style-type: none"> 1) Check contacts. 2) Adjust STAB potentiometer. 3) Check for constant rotation.
Machine overheats	<ol style="list-style-type: none"> 1) Air vents clogged 2) Possible overload. 	<ol style="list-style-type: none"> 1) Remove and clean air inlet and outlet hoods 2) Check load current
Machine noisy.	<ol style="list-style-type: none"> 1) Worn out bearings. 2) Faulty coupling. 	<ol style="list-style-type: none"> 1) Check and replace. 2) Check and repair.

PANNES	CAUSES	SOLUTIONS
Le générateur ne s'excite pas.	<ol style="list-style-type: none"> 1) Machine démagnétisée. 2) Panne dans les enroulements. 3) Vitesse réduite. 4) Régulateur défectueux. 5) Fusible en panne. 	<ol style="list-style-type: none"> 1) Appliquer une tension de 6+12 V aux bornes du rotor (câbles noir et rouge) en respectant la polarité. 2) Contrôler les résistances des enroulements selon le tableau. 3) Contrôler les tours et les porter à la valeur nominale. 4) Contrôler et remplacer. 5) Contrôler et remplacer le fusible.
Tension à vide basse.	<ol style="list-style-type: none"> 1) Vitesse trop basse. 2) Régulateur mal étalonné. 3) Avarie des enroulements. 4) Régulateur défectueux. 	<ol style="list-style-type: none"> 1) Reporter la vitesse du groupe à la valeur nominale. 2) Agir sur le potentiomètre VOLT. 3) Contrôler les résistances des enroulements selon le tableau. 4) Contrôler et remplacer.
Tension à vide trop élevée.	<ol style="list-style-type: none"> 1) Sensing non connecté. 2) Régulateur mal étalonné. 3) Régulateur défectueux. 	<ol style="list-style-type: none"> 1) Connecter les câbles du sensing. 2) Agir sur le potentiomètre VOLT. 3) Contrôler et remplacer.
Tension correcte à vide, trop basse en charge.	<ol style="list-style-type: none"> 1) Surcharge possible. 2) Le moteur ralentit. 3) Régulateur défectueux. 	<ol style="list-style-type: none"> 1) Contrôler le courant de charge. 2) Contrôler le dimensionnement du moteur et de la charge. 3) Contrôler et remplacer.
Tension instable.	<ol style="list-style-type: none"> 1) Contacts incertains. 2) Régulateur mal étalonné. 3) Irregularité de rotation. 	<ol style="list-style-type: none"> 1) Contrôler les connexions. 2) Agir sur le potentiomètre STAB. 3) Vérifier l'uniformité de rotation.
Surchauffe de la machine.	<ol style="list-style-type: none"> 1) Ouvertures de ventilation partiellement bouchées. 2) Surcharge possible. 	<ol style="list-style-type: none"> 1) Démonter et nettoyer les coffes d'aspiration et d'expulsion de l'air. 2) Contrôler le courant de charge.
Machine bruyante.	<ol style="list-style-type: none"> 1) Avarie des roulements. 2) Accouplement défectueux. 	<ol style="list-style-type: none"> 1) Contrôler et remplacer. 2) Vérifier et réparer.

STÖRUNG	URSACHE	ABHILFE
Der Generator erregt sich nicht.	<ol style="list-style-type: none"> 1) Maschine entmagnetisiert 2) Defekt an den Wicklungen 3) reduzierte Geschwindigkeit 4) Regler schadhaf 5) Sicherung defekt 	<ol style="list-style-type: none"> 1) Eine Spannung von 6+12V an den Klemmen des Rotors anwenden (schwarzes und rotes Kabel), unter Einhaltung der Polung. 2) Die Widerstände der Wicklungen gemäß Tabelle kontrollieren. 3) Die Umdrehungen kontrollieren und auf den Nennwert bringen. 4) Kontrollieren und auswechseln. 5) Die Sicherung kontrollieren und auswechseln.
Spannung im Leerzustand niedrig	<ol style="list-style-type: none"> 1) Geschwindigkeit zu niedrig 2) Regler außerhalb der Eichung 3) Wicklungen beschädigt 4) Regler schadhaf 	<ol style="list-style-type: none"> 1) Die Geschwindigkeit des Aggregats auf den Nennwert bringen. 2) Auf das Potentiometer VOLT einwirken. 3) Die Widerstände der Wicklungen gemäß Tabelle kontrollieren. 4) Kontrollieren und auswechseln.
Spannung im Leerzustand zu hoch	<ol style="list-style-type: none"> 1) Sensing nicht angeschlossen 2) Regler außerhalb der Eichung 3) Regler schadhaf 	<ol style="list-style-type: none"> 1) Die Sensing-Kabel anschließen. 2) Auf das Potentiometer VOLT einwirken. 3) Kontrollieren und auswechseln.
Spannung im Leerzustand korrekt, im Ladezustand zu niedrig	<ol style="list-style-type: none"> 1) Mögliche Überlastung 2) Der Motor verlangsamt. 3) Regler schadhaf. 	<ol style="list-style-type: none"> 1) Den Ladestrom kontrollieren. 2) Die Dimensionierung des Motors und die Ladung kontrollieren. 3) Kontrollieren und auswechseln.
Spannung nicht stabil	<ol style="list-style-type: none"> 1) Unsichere Kontakte 2) Regler außerhalb der Eichung 3) Rotationsunregelmäßigkeit 	<ol style="list-style-type: none"> 1) Die Anschlüsse kontrollieren. 2) Auf das Potentiometer STAB einwirken. 3) Die Gleichmäßigkeit der Rotation überprüfen.
Überhitzung der Maschine	<ol style="list-style-type: none"> 1) Belüftungsöffnungen teilweise verstopft 2) Mögliche Überlastung. 	<ol style="list-style-type: none"> 1) Die Abdeckungen der Luftansaug- und Luftausstoßöffnungen demontieren und reinigen. 2) Den Ladestrom kontrollieren.
Die Maschine erzeugt Lärm.	<ol style="list-style-type: none"> 1) Lager beschädigt 2) Kupplung schadhaf 	<ol style="list-style-type: none"> 1) Kontrollieren und auswechseln. 2) Überprüfen und reparieren.

FALLA	CAUSA	SOLUCIÓN
El alternador no se excita.	<ol style="list-style-type: none"> 1) Máquina desmagnetizada. 2) Avería de los devanados. 3) Velocidad reducida. 4) Regulador defectuoso. 5) Fusible averiado. 	<ol style="list-style-type: none"> 1) Aplicar una tensión de 6÷12V a los bornes del rotor (cables negro y rojo) respetando la polaridad. 2) Controlar las resistencias de los devanados según la tabla. 3) Controlar las revoluciones y configurarlas según valor nominal. 4) Controlar y sustituir. 5) Controlar el fusible y sustituir
Tensión en vacío baja.	<ol style="list-style-type: none"> 1) Velocidad demasiado baja. 2) Regulador fuera calibrado. 3) Devanados averiados. 4) Regulador defectuoso. 	<ol style="list-style-type: none"> 1) Volver a poner la velocidad del grupo según el valor nominal. 2) Ajustar con el potenciómetro VÓLT. 3) Controlar las resistencias de los devanados según la Tabla. 4) Controlar y sustituir.
Tensión en vacío demasiado alta.	<ol style="list-style-type: none"> 1) Sensing no conectado. 2) Regulador fuera calibrado. 3) Regulador defectuoso. 	<ol style="list-style-type: none"> 1) Conectar los cables del sensing. 2) Ajustar con el potenciómetro VÓLT. 3) Controlar y sustituir.
Tensión correcta en vacío, demasiado baja en carga.	<ol style="list-style-type: none"> 1) Posible sobrecarga. 2) El motor decelera. 3) Regulador defectuoso. 	<ol style="list-style-type: none"> 1) Controlar la corriente de carga. 2) Controlar el dimensionamiento del motor y la carga. 3) Controlar y sustituir.
Tensión inestable.	<ol style="list-style-type: none"> 1) Contactos inciertos. 2) Regulador fuera calibrado. 3) Irregularidad de rotación. 	<ol style="list-style-type: none"> 1) Controlar las conexiones. 2) Ajustar con el potenciómetro STAB. 3) Verificar la uniformidad de rotación.
Sobrecalentamiento de la máquina.	<ol style="list-style-type: none"> 1) Aperturas de ventilación parcialmente obstruidas. 2) Posible sobrecarga. 	<ol style="list-style-type: none"> 1) Desmontar y limpiar las capuchas de aspiración y expulsión del aire. 2) Controlar la corriente de carga.
La máquina hace demasiado ruido.	<ol style="list-style-type: none"> 1) Cojinetes averiados. 2) Acoplamiento defectuoso. 	<ol style="list-style-type: none"> 1) Controlar y sustituir. 2) Verificar y reparar.

SPAZZOLE E COLLETTORE

Vita prevista delle spazzole: 1000h
La vita può diminuire drasticamente in presenza di ambiente polveroso e soprattutto in presenza di sabbia. Controllare l'usura delle spazzole ogni 250 ore e ad ogni cambio olio del motore. In caso di sostituzione di spazzole usurate controllare sempre lo stato del collettore.



In caso di sostituzione del collettore la superficie dei due anelli deve essere tornita (una volta che il collettore è stato montato sull'albero) per renderla liscia ed evitare problemi di concentricità. Il diametro esterno dei due anelli deve essere lavorato a 52 mm (tolleranza +0, -0.6).

BÜRSTEN UND KOLLEKTOR

Voraussichtliche Lebensdauer der Bürsten: 1000 h. Die Lebensdauer kann durch staubhaltige Arbeitsumgebungen und bei Vorhandensein von Sand stark verkürzt werden. Den Bürstenverschleiß alle 250 Betriebsstunden und bei jedem Motorölwechsel kontrollieren. Bei Austausch der Bürsten immer auch den Zustand des Kollektors kontrollieren.



Bei Austausch des Kollektors muss die Oberfläche der beiden Ringe abgedreht werden (nach der Montage des Kollektors auf die Welle), damit diese glatt ist und keine Mittigkeitsprobleme auftreten. Außendurchmesser der Ringe auf 52 mm (Toleranz +0, -0.6) verarbeiten.

BRUSHES AND COLLECTOR

Expected lifetime of brushes: 1000h
The lifetime can shorten drastically in the presence of dusty environments and, especially, in the presence of sand. Check the brushes for wear every 250 hours and when changing the engine oil. When replacing worn brushes, always check the state of the collector.



When replacing the collector, the surface of the two rings must be turned (after the collector has been mounted on the shaft) to make it smooth and prevent problems of concentricity. The external diameter of the two rings must be machined to 52 mm (tolerance +0, -0.6).

ESCOBILLAS Y COLECTOR

Duración prevista de las escobillas: 1000h. La duración puede disminuir drásticamente en ambientes polvorientos y sobre todo si hay arena. Controlar el desgaste de las escobillas cada 250 horas y cada vez que se cambia el aceite del motor. En caso de sustitución de escobillas desgastadas, controlar siempre el estado del colector.



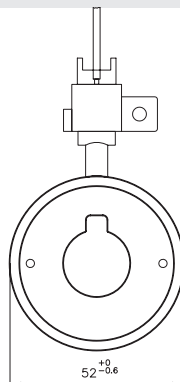
En caso de sustitución del colector, se debe tornear la superficie de los dos anillos (una vez que se haya instalado el colector en el eje) para alisarla y evitar problemas de concentricidad. El diámetro exterior de los dos anillos se debe elaborar en 52 mm (tolerancia +0, -0.6).

BROSSES ET COLLECTEUR

Durée de vie prévue des brosses : 1 000 h
La durée de vie peut diminuer sensiblement en présence d'un environnement poussiéreux et notamment en présence de sable. Contrôler l'usure des brosses toutes les 250 heures et à chaque vidange de l'huile du moteur. En cas de remplacement de brosses usées, contrôler toujours l'état du collecteur.



En cas de remplacement du collecteur la surface des deux bagues doit être rectifiée (une fois que le collecteur a été installé sur l'arbre) afin de la rendre lisse et d'éviter les problèmes de concentricité. Le diamètre externe des deux bagues doit être façonné à 52 mm (tolérance +0, -0,6).



RICAMBI ED ASSISTENZA

Procedura e indirizzi di riferimento per richieste di assistenza

Il nostro **Servizio di Assistenza** fornisce completa consulenza tecnica.

Assicurarsi, per richieste di Assistenza in garanzia, di disporre dei dati identificativi del generatore, del suo numero di serie e del numero dell'ordine di produzione riportati su etichetta adesiva. La lista dei centri di assistenza autorizzati è disponibile nel nostro sito internet:

www.sogaenergyteam.com.

Nel caso di guasti o anomalie di funzionamento delle macchine **Sincro**, il Cliente è invitato ad interpellare il nostro **"Servizio Assistenza"** telefonando allo **0039-0445-450500**.

Se, dopo tale contatto, risultasse necessaria la restituzione del prodotto, il nostro **"Servizio Assistenza"** fornirà al Cliente un numero di **"Rientro Materiale Autorizzato" (RMA)**, che dovrà essere riportato sui documenti di accompagnamento del materiale.

Prodotti resi senza aver eseguito la descritta procedura verranno respinti al mittente dal magazzino accettazione.

Per l'eventuale concessione della garanzia è indispensabile che la **Sincro** sia contattata esclusivamente dal proprio **Cliente**. Richieste di riparazione provenienti direttamente dall'utilizzatore finale saranno in ogni caso considerate **NON** in garanzia.

Prima di procedere a riparazioni verrà comunicato un preventivo e si attenderà l'autorizzazione da parte del **Cliente**.

RESA DELLA MERCE PER RIPARAZIONE

La merce resa viaggia esclusivamente a spese e a rischio del **Cliente** indipendentemente dalla concessione dell'intervento in garanzia.

Curare che le macchine siano in ordine, pulite e che non vi sia olio nel moltiplicatore.

Si raccomanda di restituire il materiale entro un imballo adeguato, curando di proteggere il prodotto dagli urti.

SPARE PARTS AND AFTERSALES

Aftersales procedure and contact addresses

Our **Aftersales Service** provides a comprehensive technical advise service.

When requesting assistance under warranty make sure that the generator identification data is on hand including its serial number and production order as shown on the adhesive label. The list of authorised aftersales assistance centres can be found on our homepage:

www.sogaenergyteam.com.

Whenever any **Sincro** machine malfunctions, the client is invited to contact our **"Assistance Service"** by calling **0039 0445 450500**.

If the decision is made to return the product, we will provide you with an **"Authorized Material Return" (RMA)** number that must be included in the delivery document that accompany material.

Products that have been returned without following the procedure above will be returned to sender.

In order to obtain coverage under warranty, **Sincro** must be contacted exclusively by its authorized dealers or by its direct customers. Requests for repairs received directly from final user clients will be considered outside the terms of warranty coverage. Prior to performing repair, an estimation will be provided and authorization must be received from the authorized dealer before proceeding with the repair.

SHIPMENT

All products to be repaired are shipped at the risk and expense of the **Client** regardless of whether warranty coverage will be claimed or not. The client must make sure that the machines sent for repair are in good order, clean, and that the oil in the overgear system has been drained. We recommend returning the products in adequate packaging that ensures protection against impact.

PIÈCES DE RECHANGE ET SERVICE APRÈS-VENTE

Procédures et adresses de référence pour demandes de service après-vente

Notre **Service Après-Vente** fournit un conseil technique complet. S'assurer pour les demandes de Service Après-Vente sous garantie, de disposer des données d'identification du générateur, de son numéro de série et du numéro de l'ordre de production indiqués sur l'étiquette autocollante. La liste des centres après-vente agréés est disponible sur notre site internet :

www.sogaenergyteam.com

En cas de pannes ou d'anomalies de fonctionnement des machines **Sincro**, le client est invité à contacter notre **« Service Après-Vente »** en téléphonant au **0039-0445-450500**.

Si, après ce contact, la restitution du produit se révèle nécessaire, notre **« Service Après-Vente »** fournira au client un numéro de **« Retour Matériel Autorisé » (RMA)**, qui devra être indiqué sur les documents joints au matériel.

Les produits renvoyés sans avoir effectué la procédure décrite seront renvoyés à l'expéditeur par le magasin de réception.

Pour l'accord éventuel de la garantie, il est indispensable que **Sincro** soit contactée exclusivement par son client. Les demandes de réparation provenant directement de l'utilisateur final seront considérées dans tous les cas comme interventions **HORS GARANTIE**.

Avant de procéder à des réparations, un devis sera envoyé au **Client** qui devra communiquer son acceptation.

RENOVI AU SIÈGE POUR RÉPARATION

En cas de retour de matériel, la marchandise voyage exclusivement aux frais et aux risques du **Client** indépendamment de la concession de l'intervention sous garantie. Veiller à ce que les machines soient propres en ordre et qu'il n'y a pas d'huile dans le moltiplicateur.

Il est recommandé de restituer le matériel dans un emballage adéquat en veillant à protéger le produit contre les chocs.

ERSATZTEILE UND KUNDENDIENST

Prozedur und Referenzadressen zur Anforderung von Kundendienstleistungen

Unser Kundendienst bietet eine umfassende technische Beratung. Zur Beantragung von Kundendienstleistungen im Rahmen der Garantie sicherstellen, dass alle Kenndaten des Generators, seine Seriennummer und die Nummer des Produktionsauftrags vorliegen, welche dem Aufkleber entnommen werden können. Die Liste der autorisierten Kundendienst-Zentren finden Sie auf unserer Internet-Site www.sogaenergyteam.com

Im Falle von Defekten oder Funktionsanomalien der Sincro-Maschinen wenden Sie sich bitte an unsere "Kundendienstabteilung" unter der Telefonnummer **0039-0445-450500**.

Falls sich ergeben sollte, dass das Produkt eingesandt werden muss, erhalten Sie von unserer "Kundendienstabteilung" eine Nummer für die "autorisierte Rückgabe" (RMA), welche auf den Begleitpapieren der Ware angegeben werden muss.

Waren, die nicht nach dieser Prozedur eingesandt werden, können nicht angenommen werden.

Für die eventuelle Gewährung von Garantieleistungen ist es erforderlich, dass die Firma Sincro von ihrem direkten Kunden kontaktiert wird. Reparaturanträge, die direkt vom Endbenutzer eingehen, können **NICHT** als Garantieleistungen behandelt werden.

Vor der Reparatur wird ein Kostenvoranschlag erstellt und die Autorisierung des Kunden abgewartet.

EINSENDEN VON PRODUKTEN AN DEN FIRMENSITZ ZUR REPARATUR

Der Transport der eingesandten Ware geht ausschließlich auf Kosten und Risiko des Kunden, unabhängig von der Genehmigung der Garantieleistung. Die Maschinen müssen sauber in Ordnung sein und dass es kein Öl in den Übersetzungsgetriebe.

Das Material muss so verpackt sein, dass der Inhalt gegen Stoßwirkungen geschützt ist.

RECAMBIOS Y ASISTENCIA

Procedimientos y direcciones de referencia para solicitudes de asistencia.

Nuestro Servicio de Asistencia proporciona una completa asesoría técnica. Antes de solicitar Asistencia en garantía comprobar que se dispone de los datos de identificación del generador, de su número de serie y del número de pedido de producción indicados en la etiqueta adhesiva. La lista de los centros de asistencia autorizados se encuentra en nuestro sitio internet:

www.sogaenergyteam.com

En caso de averías o anomalías de funcionamiento de las máquinas Sincro, le rogamos que interpele nuestro "Servicio de Asistencia" llamando por teléfono al número **0039-0445.450500**.

Si, tras haberse puesto en contacto, fuera necesaria la restitución del producto, nuestro "Servicio de Asistencia" le facilitará un número de "Retorno de Material Autorizado" (RMA), que se deberá indicar en los documentos que acompañen el material.

El almacén de aceptación devolverá al remitente los productos que hayan sido enviados al fabricante sin haber seguido el procedimiento descrito.

Para la eventual concesión de la garantía es indispensable que sea exclusivamente el cliente a ponerse en contacto con Sincro. Solicitudes de reparación procedentes directamente del usuario final se considerarán en todo caso como **NO** en garantía.

Antes de efectuar reparaciones se comunicará un presupuesto y se esperará la autorización del Cliente.

EXPEDICIÓN DE RESTITUCIÓN AL FABRICANTE PARA REPARACIÓN

La mercancía devuelta viaja exclusivamente por cuenta y riesgo del Cliente independientemente de que se conceda o no la reparación en garantía. Las máquinas tienen que estar en buen estado, limpias y que no hay aceite en el multiplicador.

El material se debe restituir adecuadamente embalado, protegiendo el producto contra golpes.

GARANZIA

La **Sincro** garantisce ai propri clienti gli alternatori, prodotti al suo interno, per un periodo di :

- 18 mesi a decorrere dalla data di fatturazione Sincro;
 - oppure
 - 12 mesi a decorrere dalla data di prima messa in funzione;
- quale delle due avviene per prima.

Si precisa che detta garanzia è rivolta ai soli clienti della **Sincro** ai quali direttamente risponde. La **Sincro** non riconosce direttamente la garanzia ad alcun soggetto che, pur in possesso dei suoi prodotti, non li abbia da essa acquistati direttamente.

Entro i suddetti termini la **Sincro** si impegna a fornire gratuitamente pezzi di ricambio di quelle parti che, a giudizio della **Sincro** o di un suo rappresentante autorizzato, presentino difetti di fabbricazione o di materiale oppure, a suo giudizio, ad effettuare la riparazione direttamente o per mezzo di officine autorizzate senza assumersi alcun onere per il trasporto.

Rimane comunque esclusa qualsiasi altra forma di responsabilità o obbligazione per altre spese, danni e perdite dirette o indirette derivanti dall'uso o dalla impossibilità d'uso dei prodotti, sia totale che parziale.

La riparazione o la fornitura sostitutiva non prolungherà, né rinnoverà la durata del periodo di garanzia.

La garanzia decadrà: qualora si manifestassero inconvenienti o guasti dovuti ad imperizia, utilizzo oltre ai limiti delle prestazioni nominali, se il prodotto avesse subito modifiche o se dovesse ritornare disassemblato o con dati di targa alterati o manomessi.

WARRANTY

Sincro guarantees the own alternators for a period of:

- 18 months starting from the invoice date;
 - or
 - 12 months starting from the first start up;
- whichever occurs first.

*We confirm that warranty is directed only to **Sincro** customers to which we respond. **Sincro** does not grant warranty to those who have not directly purchased the product from the factory, in spite of the possession of it.*

*Within the above mentioned terms, **Sincro** commits itself to supply free of charge those spare parts that, according to its judgment or to the one of an authorized representative, appear with manufacturing or material defects or, always to its judgment, to directly or through an authorized center carry out the repairing without undertaking transport costs.*

We anyhow exclude forms of responsibility or obligation for other costs, damages and direct or indirect loss caused by total or partial usage or impossible usage of the products.

The repairing or the substitution will not extend or renew the warranty duration. Warranty will not be granted: whenever break-downs or problems may appear because of lack of experience, usage over the nominal performances, if the product had been modified or should return incomplete, disassembled or with modified nameplate data.

GARANTIE

Sincro garantit à ses clients les alternateurs, produits par ses soins, pour une période de :

- 18 mois à compter de la date de facturation par Sincro ;
 - ou
 - 12 mois à compter de la première mise en service ;
- cela dépend de la condition que si vérifie en première.

Nous précisons que cette garantie ne s'adresse qu'aux clients **Sincro** auxquels elle répond directement. **Sincro** ne reconnaît pas la garantie aux sujets qui, quels qu'ils soient, bien qu'étant en possession de ses produits, ne les lui ont pas achetés directement.

Au cours des périodes susmentionnées, **Sincro** s'engage à fournir gratuitement les pièces de rechange des parties qui, de l'avis de **Sincro** ou d'un de ses représentants agréés, présentent des défauts de fabrication ou de matériau ou bien, à sa discrétion, elle s'engage à effectuer la réparation directement ou par l'intermédiaire d'ateliers autorisés, sans soutenir aucun frais de transport.

Toute autre forme de responsabilité ou d'obligation inhérente à d'autres frais, dommages ou pertes directes ou indirectes dérivant de l'utilisation ou de l'impossibilité, totale ou partielle, d'utiliser les produits reste exclue. La réparation ou la fourniture de remplacement ne prolongera pas et ne renouvellera pas la période de garantie.

La garantie devient caduque : en cas d'inconvénients ou de pannes liées à l'inexpérience, d'utilisation au-delà des limites des performances nominales, si le produit a subi des modifications et est renvoyé démonté ou avec les données de la plaque signalétique altérées ou modifiées.

GARANTIE

Die Firma **Sincro** garantiert die von ihr hergestellten Drehstromgeneratoren für die Dauer von:

- 18 Monate ab dem Datum der billing Sincro;
 - oder
 - 12 Monate ab dem Datum der Inbetriebsetzung;
- je nachdem, was geschieht, bevor.

Die Garantie bezieht sich ausschließlich auf die direkten Kunden der Firma **Sincro**. Die Firma **Sincro** kann solchen Personen, die zwar im Besitz ihrer Produkte sind, diese aber nicht direkt von ihr erworben haben, keine Garantieansprüche anerkennen.

Die Firma **Sincro** verpflichtet sich, innerhalb der genannten Laufzeiten kostenlos Ersatzteile für jene Teile zu liefern, die nach ihrem Dafürhalten oder nach Beurteilung eines autorisierten Vertreters Fertigungs- oder Materialfehler aufweisen, oder nach ihrem Dafürhalten direkt oder mittels autorisierter Werkstätten die entsprechende Reparatur durchzuführen, wobei die Transportkosten nicht zu ihren Lasten gehen.

Von der Garantie ausgenommen ist jede andere Form der Haftung oder Verpflichtung für weitere Kosten, Schäden und direkte oder indirekte Verluste, die infolge des Gebrauchs oder des totalen oder teilweisen verhinderten Gebrauchs der Produkte entstehen könnten. Reparaturen oder Ersatzlieferungen verlängern oder erneuern in keinem Fall die Laufzeit der Garantie.

Der Garantieanspruch verfällt: Wenn Probleme oder Störungen auftreten, die auf Unerfahrenheit oder Gebrauch über die Grenzwerte der Nennleistungen hinaus beruhen, bzw. wenn das Produkt verändert wurde oder wenn es in zerlegtem Zustand oder mit veränderten oder beschädigten Typenschildern zurückgesandt wird.

GARANTÍA

Sincro garantiza a sus clientes los alternadores, producidos por ella, por un periodo de:

- 18 meses a partir de la fecha de factura de Sincro o bien
- 12 meses a partir de la fecha de primera puesta en marcha, la primera que se produzca.

Se especifica que esta garantía es válida exclusivamente para los clientes **Sincro** a los que responde directamente. **Sincro** no reconoce directamente la garantía a ningún sujeto que, aún poseyendo productos suyos no se los haya comprado directamente.

En los plazos indicados, **Sincro** se compromete a suministrar gratuitamente piezas de recambio de aquellas partes que, a juicio de **Sincro** o de su representante autorizado, presenten defectos de fabricación o de material o bien, a su juicio, efectuar directamente su reparación directamente o a través de talleres autorizados sin aceptar ningún gasto por el transporte.

Se excluye en cualquier caso cualquier otra forma de responsabilidad o de obligación por otros gastos, daños y pérdidas directas o indirectas que deriven de la utilización o de la imposibilidad de utilizar los productos, tanto total como parcialmente. La reparación o el suministro sustitutivo no alargará ni renovará la duración del periodo de garantía.

La garantía se perderá: si se manifestaran problemas o averías debidos a inexperiencia o a utilización superando los límites de las prestaciones nominales, si el producto hubiera sido modificado o si se restituyera desmontado o con los datos de la placa alterados o manipulados.

**DICHIARAZIONE DI INCORPORAZIONE - DECLARATION OF INCORPORATION - ERKLÄRUNG FÜR DEN EINBAU -
DECLARACION D'INCORPORACION - DECLARACION DE INCORPORACION (2006/42/CE - ALL. II / B)**

Il sottoscritto, rappresentante dell'Azienda:

The undersigned, representative of the Company:

Der unterzeichnende Repräsentant der Firma:

Le soussigné, représentant de la Société :

El abajo firmante, representante de la sociedad:



Soga S.p.A. Via Tezze, 3 - 36073 Cereda di Cornedo Vicentino Vicenza - Italy

DICHIARA	DECLARES	ERKLÄRT	DÉCLARE	DECLARA
----------	----------	---------	---------	---------

che i generatori della serie:	that the generators of the series:	dass die Generatoren der Serie:	que les générateurs de la série :	que los generadores de la serie:
-------------------------------	------------------------------------	---------------------------------	-----------------------------------	----------------------------------

EK/R

e denominazione commerciale:	with commercial names:	und Handelsname:	et dénomination commerciale :	y denominación comercial:
------------------------------	------------------------	------------------	-------------------------------	---------------------------

EK2 LAA - EK2 LCA

- sono costruiti e collaudati in accordo alle norme di seguito indicate:	- are made and tested in accordance with the standard indicated below:	- gemäss der nachstehend aufgeführten Normen konstruiert und geprüft wurden:	- sont construits et testés conformément aux normes indiquées ci-après :	- han sido fabricados y probados según las normas indicadas a continuación:
--	--	--	--	---

CEI EN 60034-1 (IEC 60034-1)

- sono conformi alle disposizioni legislative:	- comply with the legal requirements:	- den gesetzlichen Bestimmungen entsprechen:	- sont conformes aux dispositions législatives :	- son conformes con las disposiciones legislativas:
--	---------------------------------------	--	--	---

1) Direttiva 2006/42/CE relativa alle macchine.	1) Machinery Directive 2006/42/EC.	1) Maschinenrichtlinie 2006/42/EG.	1) Directive 2006/42/CE relative aux machines.	1) Directiva 2006/42/CE relativa a las máquinas.
---	------------------------------------	------------------------------------	--	--

2) Direttiva 2006/95/CE, concernente ravvicinamento delle legislazioni degli stati membri relative al materiale elettrico destinato ad essere adoperato entro taluni limiti di tensione.	2) Directive 2006/95/EC on the harmonisation of the laws of Member States relating to electrical equipment designed for use within certain voltage limits.	2) Richtlinie 2006/95/EG zur Angleichung der Rechtsvorschriften der Mitgliedstaaten betreffend elektrische Betriebsmittel zur Verwendung innerhalb bestimmter Spannungsgrenzen.	2) Directive 2006/95/CE concernant le rapprochement des législations des Etats membres relatives au matériel électrique destiné à être employé dans certaines limites de tension.	2) Directiva 2006/95/CE relativa a la aproximación de las legislaciones de los Estados miembros sobre el material eléctrico destinado a utilizarse con determinados límites de tensión.
--	--	---	---	---

3) Direttiva 2004/108/CE, riguardante il ravvicinamento delle legislazioni degli Stati membri relative alla compatibilità elettromagnetica.	3) Directive 2004/108/EC on the approximation of the laws of the Member States relating to electromagnetic compatibility.	3) Richtlinie 2004/108/EG zur Angleichung der Rechtsvorschriften der Mitgliedstaaten über die elektromagnetische Verträglichkeit.	3) Directive 2004/108/CE relative au rapprochement des législations des Etats membres concernant la compatibilité électromagnétique.	3) la Directiva 2004/108/CE relativa a la aproximación de las legislaciones de los Estados miembros en materia de compatibilidad electromagnética.
---	---	---	--	--

- La verifica di compatibilità elettromagnetica è stata condotta in base alle seguenti norme:	- The following standards were used to evaluate the electro-magnetic compatibility:	- Die Kompatibilitätsprüfung wurde mit Zugrundelegung folgender Normen ausgeführt:	- La vérification de compatibilité électromagnétique a été effectuée conformément aux normes suivantes :	- La prueba de compatibilidad se ha realizado en base a las siguientes normas:
---	---	--	--	--

EN 61000-6-2 - EN 61000-6-3

- Il Costruttore si impegna a trasmettere , in risposta ad una richiesta adeguatamente motivata dalle autorità nazionali, informazioni pertinenti il prodotto.	- The Manufacturer undertakes to provide information on the product in reply to an adequately motivated request by the national authorities.	- Der Hersteller verpflichtet sich, auf eine entsprechend begründete Anfrage der nationalen Behörden Angaben zu dem Produkt zu liefern.	- Sur demande motivée de manière adéquate émanant des autorités nationales, le Constructeur s'engage à transmettre les informations concernant le produit.	- El Fabricante se compromete a transmitir, en respuesta a un requerimiento debidamente motivado de las autoridades nacionales, la información pertinente relativa al producto.
--	--	---	--	---

- Dichiara inoltre che i propri generatori, identificati dalla nuova Direttiva Macchine come delle "quasi-macchine", non devono essere messi in servizio finché la macchina finale, alla quale devono essere incorporati, non è stata dichiarata conforme alle disposizioni della stessa 2006/42/CE , e a quelle delle norme vigenti in tema di compatibilità elettromagnetica.	- It is also declared that the generators, identified by the new Machinery Directive as "partly-completed machinery", must not be put into service until the final machine, in which they must be incorporated, has been declared to conform with the provisions of the same directive 2006/42/EC, and with the regulations in force concerning electromagnetic compatibility.	- Er erklärt ausserdem, dass die eigenen Generatoren, die in der neuen Maschinenrichtlinie als "unvollständige Maschinen" definiert werden, erst dann in Betrieb gesetzt werden dürfen, nachdem die "Endmaschine", in welche die unvollständige Maschine eingebaut werden soll, als konform mit der Bestimmung der 2006/42/EG und mit den einschlägigen Normen zur elektromagnetischen Verträglichkeit erklärt wurde.	- Il déclare également que les générateurs de sa fabrication, identifiés par la nouvelle Directive Machines comme des « quasi-machines », ne doivent pas être mis en service tant que la machine finale, à laquelle ils doivent être incorporés, n'a pas été déclarée conforme aux dispositions de la norme 2006/42/CE, et à celles des normes en vigueur en matière de compatibilité électromagnétique.	- Declara asimismo que sus generadores, identificados por la nueva Directiva Máquinas como "cuasi-máquinas", no deberán ponerse en servicio mientras la máquina final, en la que van a ser incorporados, no haya sido declarada conforme a lo dispuesto en la misma 2006/42/CE y en las normas vigentes en materia de compatibilidad electromagnética.
---	--	---	--	--

Soga S.p.A.

Luigi Bettale

Technical Manager
Giorgio Bettale

Cereda di Cornedo, il 04/2011



Soga S.p.A.
Via Della Tecnica, 15 • 36075 Montecchio Maggiore (VI) • ITALY

Operating office
Via Tezze, 3 • 36073 Cereda di Cornedo Vicentino (VI) • ITALY
Ph. +39 0445 450500 • Fax +39 0445 446222
sales.sincro@sogaenergyteam.com

Subsidiary: Soga Electric Group S.L.
Pol. Ind. Casa Grande Apartado 213 • Torrevieja • SPAIN
Ph. +34 96 5705656 • Fax +34 96 5705500
info@sogagroupiberica.com

www.sogaenergyteam.com



Soga si riserva il diritto di modificare i dati per aggiornare o migliorare i propri prodotti senza alcun preavviso
Soga reserves the right to change the data in order to update or improve its products without prior notice
Soga se réserve le droit de modifier les caractéristiques dans le cadre de sa politique de mise à niveau ou
d'amélioration de ses produits, sans préavis aucun.
Soga behält sich das Recht vor, die Daten in jedem Moment und ohne Vorankündigung zu ändern, um die eigenen
Produkte zu aktualisieren und zu ständig weiter zu verbessern.
Soga se reserva el derecho de modificar los datos para actualizar o mejorar sus propios productos sin ningún
aviso previo.