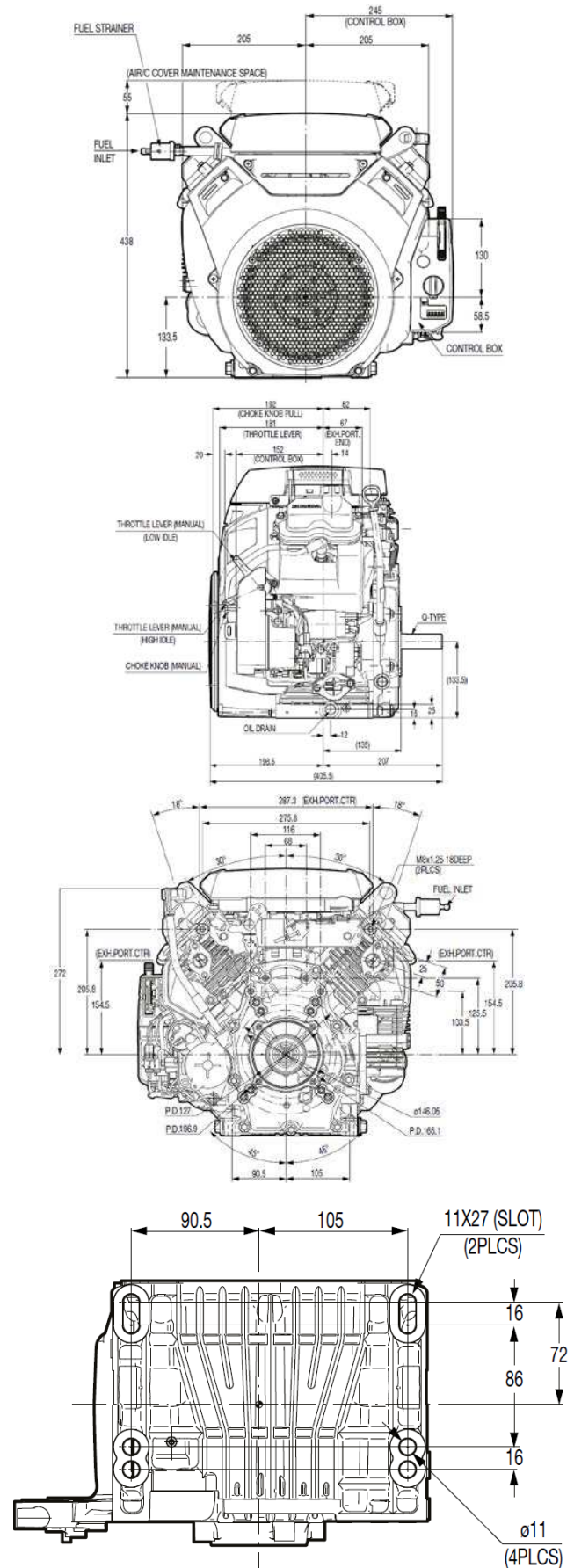




**Особенности комплектации**

Редуктор	Нет
Диаметр выходного вала	1 7/16 дюйма
Длина выходного вала	92 мм
Резьба выходного вала	Внутр. 5/8-18 UNF
Наличие болта коленвала	Нет
Размер шпонки	9.53x43
Наличие шпонки	Нет
Тип воздушного фильтра	Двойной
Управление воздушной заслонкой	Рычаг
Управление дросселем	Жёсткий тросик
Тумблер выключения	Нет
Датчик уровня масла	Есть
Стартер	Электростартер
Панель управления	Есть + счетчик моточасов
Зарядная катушка	17A
Ламповая катушка	Нет
Глушитель	Нет
Искрогаситель	Нет
Топливный бак	Нет
Топливный фильтр	Внешний
Топливный насос	Есть
Кожух вентилятора	Пластиковый
Дефлектор	Нет
Набор инструментов	Свечной ключ
Цвет	Красный
Комплект поставки	Прокладка на выхлоп
Экологический стандарт	Евро 2
Количество в паллете, шт.	8
Количество в контейнере, шт.	160

**Габаритные и посадочные размеры**



**Артикул: GX690RHBXF5OH**