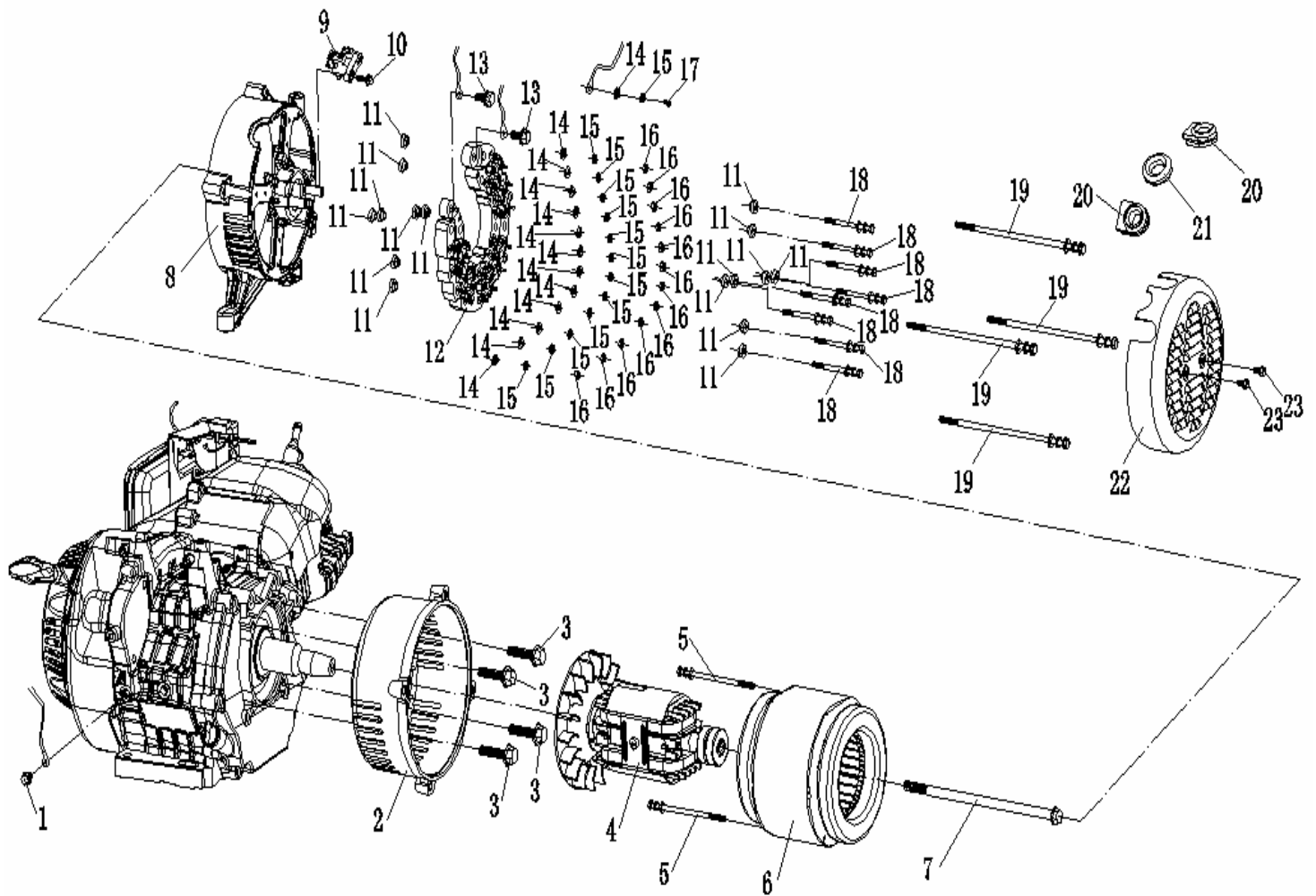
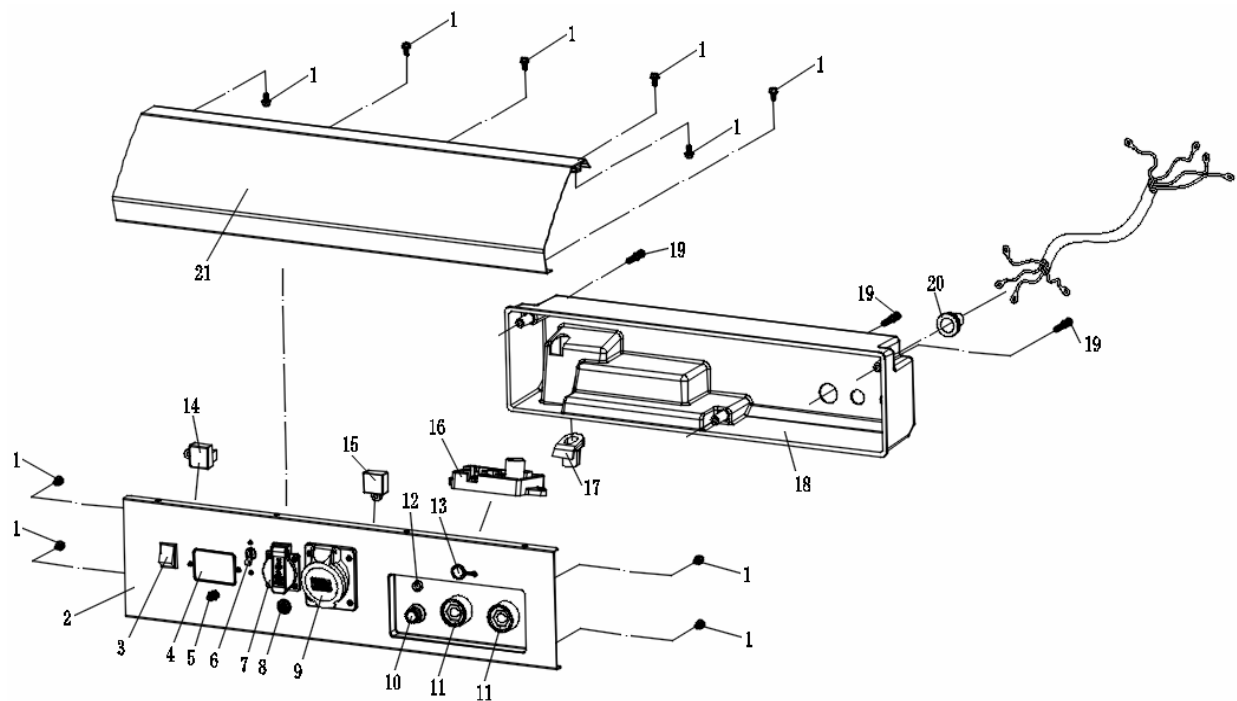




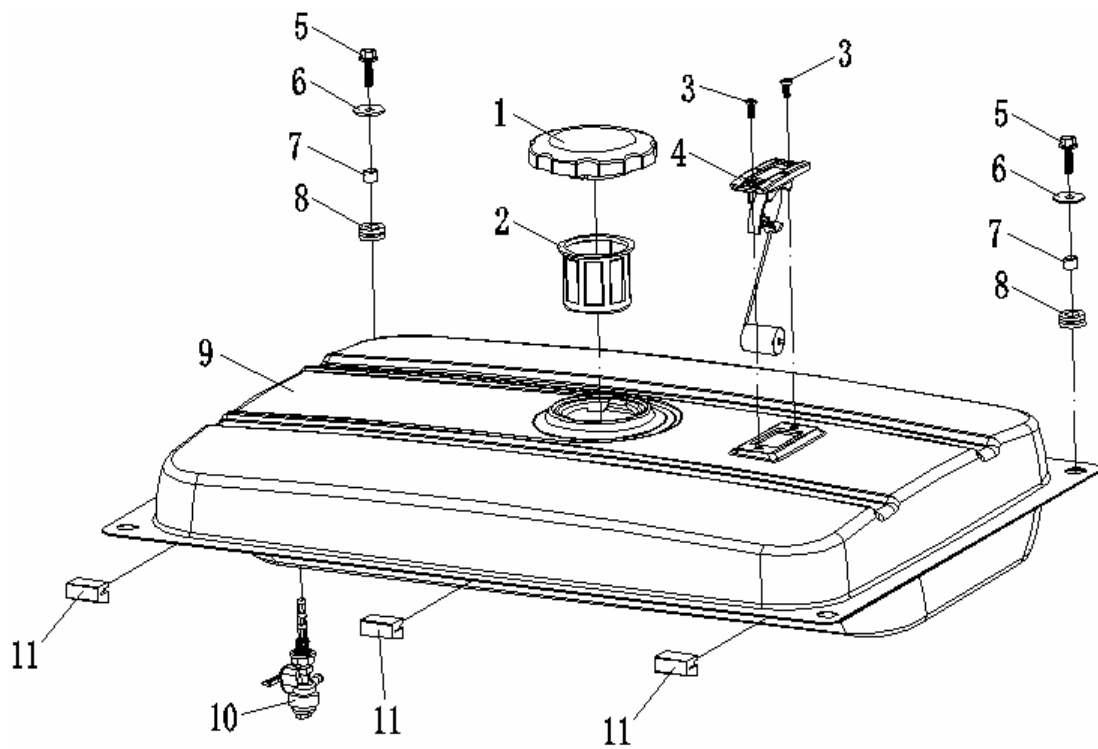
**ДЕТАЛИРОВКА**  
**СВАРОЧНЫЙ ГЕНЕРАТОР**  
**WSH 210 DC (838240)**



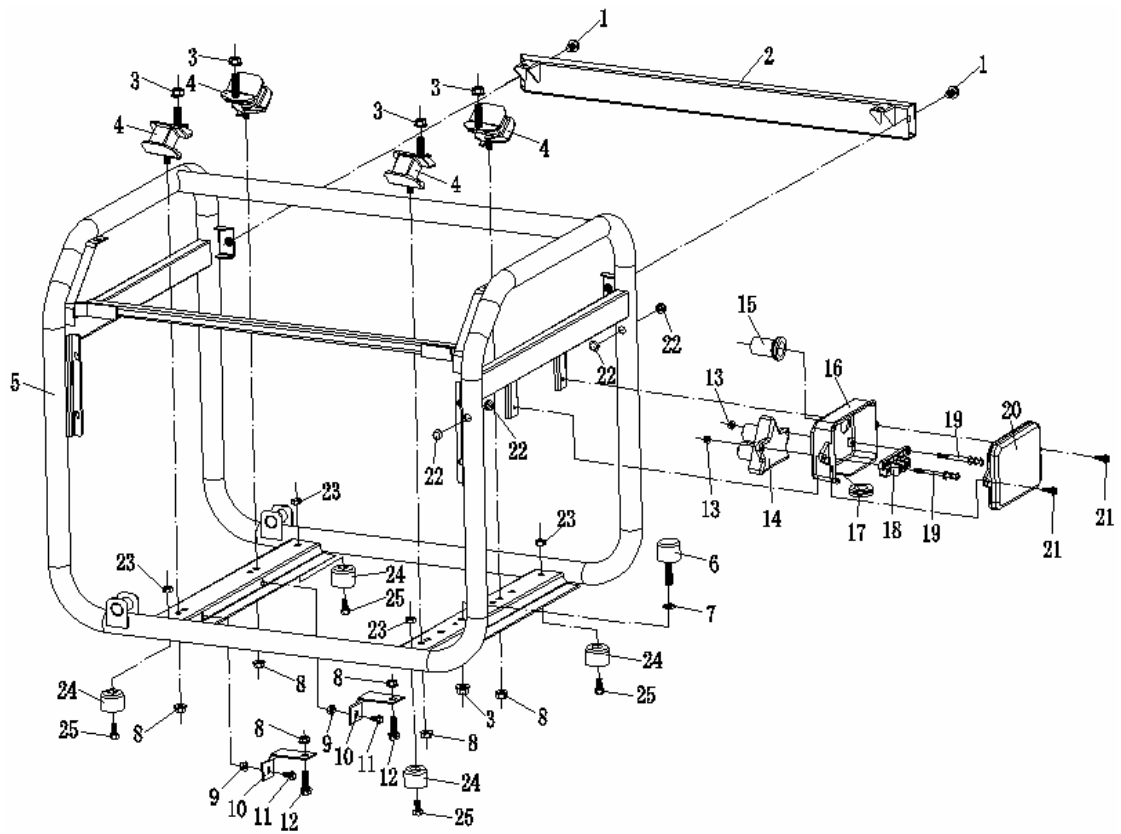
№	Код	Наименование	Спецификация	Кол-во
1	90007-0612-A1	болт	GB/T5789-1986_M6×12_8.8	1
2	41014-J100021	передняя крышка генератора		1
3	90019-J100031	гайка	(3/8-16 UNC-2A)×30_8.8	4
4	43400-FHG11C1-03	ротор в сборе	R200A- φ 190×150-390V	1
5	90262-05C3-A3	болт + шайба Гровера + шайба плоская	GB/T9074.17-1988_M5×215_8.8	2
6	43100-FHG11C1-03	статор в сборе	R200A- φ 190×150-390V	1
7	90019-J100021	болт	(5/16-24 UNF-2A) 28 φ 10×240_8.8	1
8	41013-J220011	кожух генератора		1
9	35608-J100011	щетка угольная		1
10	90007-0516-A1	болт	GB/T5789-1986_M5×16_8.8	1
11	35619-J220011	втулка изоляционная		16
12	35621-J220011	мост диодный	DZJY190B	1
13	90007-0816-A1	болт	GB/T5789-1986_M8×16_8.8	2
14	90408-0400-E1	шайба плоская	GB/T97.1-2002_4_200HV_A	12
15	90403-0400-Z1	шайба Гровера стандартная	GB/T93-1987_4	12
16	90303-0400-31	гайка шестигранная	GB/T6170-2000_M4_8	12
17	90103-0410-51	винт	GB/T818-2000_M4×10_4.8	1
18	90248-0535-A1	болт + шайба Гровера + шайба плоская	GB/T9074.13-1988_M5×35_8.8	8
19	90264-J100013	болт + шайба Гровера + шайба плоская	M6×190_8.8_B_GB/T9074.24_GB/T9074.24	4
20	35566-J220011	трубка изоляционная для проводки		2
21	35565-J220011	трубка изоляционная резиновая		1
22	41016-J220011	внешняя крышка генератора		1
23	90007-0510-A1	болт	GB/T5789-1986_M5×10_8.8_B	2



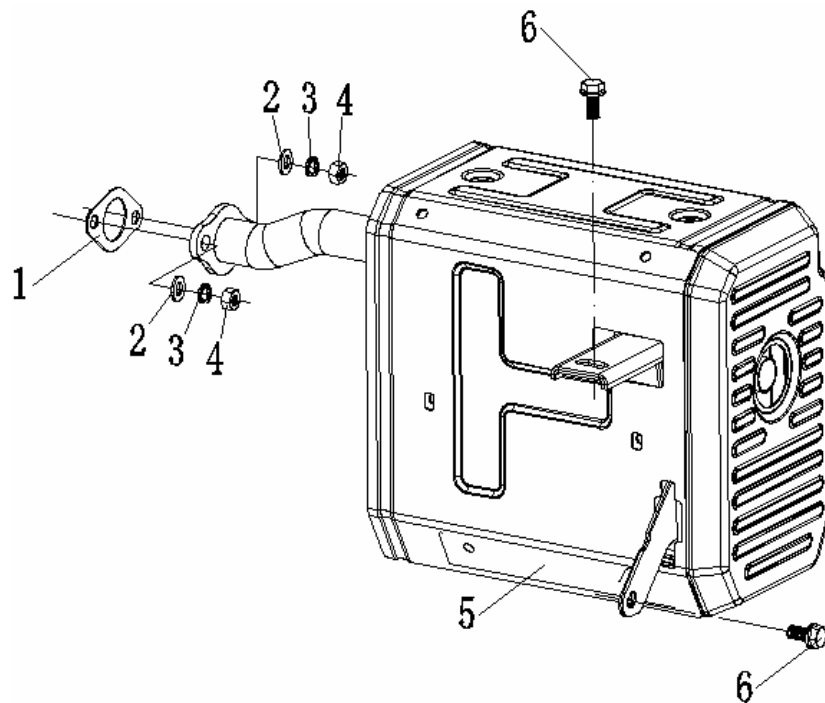
№	К о д	На и м е н о в а н и е	С п е ц и ф и к а ц и я	К о л - в о
1	90007-0510-A1	болт	GB/T5789-1986_M5×10_8.8_B	10
2	35650-J230007	панель управления		1
3	35540-J100011	выключатель	smart	1
4	35656-J10A031	дисплей 4 в 1		1
5	35629-J000001	болт заземления в сборе		1
6	35645-J02A051	автомат защиты 19.6А	19.6А	1
7	35530-J000001	розетка 16А	16/250~IP44_XB-220S_2P+E SOCKET	1
8	35658-J120031	предохранитель 15А	15А/125/250V AC 50V DC	1
9	35530-J000005	розетка 32А (на 3 контакта)	32А-6h/220-250V_ZM-020	1
10	37136-J220011	регулятор тока		1
11	35578-J230011	гнездо выхода свар.тока (1красное+1черное)	DKJ35-50	2
12	35612-J220011	индикатор	230V	1
13	90722-J220011	заглушка		1
14	35687-J220011	модуль тепловой защиты		1
15	35621-J010031	выпрямитель		1
16	35609-J220011	автоматический регулятор напряжения (AVR)		1
17	35567-J220011	втулка		1
18	35601-J230021	кожух контрольной панели		1
19	90254-0540-51	винт + шайба Гровера + шайба плоская	GB/T9074. 4-1988_M5×40_4.8	3
20	35664-J020011	патрубок резиновый		1
21	41120-J230011	панель декоративная контрольной панели		1



№	К о д	Н а и м е н о в а н и е	С п е ц и ф и к а ц и я	К о л - В о
1	15730-J100011	крышка топливного бака		1
2	15644-J100011	фильтр топливный		1
3	90104-0512-51	винт	GB/T819.1-2000_M5×12_4.8	2
4	37200-J100011	датчик уровня топлива	90mm	1
5	90007-0620-A1	болт	GB/T5789-1986_M6×20_8.8_B	2
6	90412-J100011	шайба	Φ24×Φ6.5×1.5	2
7	90683-J100011	прокладка внутренняя		2
8	15602-J100011	амортизатор		2
9	15620-J230011	топливный бак		1
10	15750-J100011	топливный кран		1
11	41008-J200011	демпфер	JL6600	3



№	К о д	Н а и м е н о в а н и е	С п е ц и ф и к а ц и я	К о л - в о
1	90007-0816-A1	болт	GB/T5789-1986_M8×16_8.8_B	2
2	41200-J230011	кронштейн под топливный бак		1
3	90305-1000-31	болт фланцевый с шестигранной головкой	GB/T6177.1-2000_M10_8_A	5
4	41003-J100011	амортизатор		4
5	41100-J230041	рама в сборе	442mm	1
6	41012-J10A011	амортизатор транспортировочный		1
7	90321-1000-71	гайка тонкая шестигранная	GB/T6172.1-2000_M10_4_A	1
8	90305-0800-31	болт фланцевый с шестигранной головкой	GB/T6177.1-2000_M8_8_A	6
9	90305-0600-31	болт фланцевый с шестигранной головкой	GB/T6177.1-2000_M6_8_A	2
10	41022-J100011	уголок транспортировочный		2
11	90007-0614-A1	болт фланцевый с шестигранной головкой	GB/T5789-1986_M6×12_8.8_B	2
12	90007-0835-A1	болт фланцевый с шестигранной головкой	GB/T5789-1986_M8×45_8.8_B	2
13	90305-0500-31	гайка тонкая шестигранная	GB/T6177.1-2000_M5_8_A	2
14	35568-J220011	блок конденсаторов		1
15	35563-J220011	втулка входного отверстия для проводки		1
16	35562-J220011	бокс монтажный		1
17	35564-J220011	втулка выходного отверстия для проводки		1
18	35649-J100011	клеммная колодка		1
19	90254-0535-51	винт + шайба Гровера + шайба плоская	GB/T9074.4-1988_M5×35_4.8_A	2
20	35561-J220011	крышка монтажного блока		1
21	90007-0520-A1	болт фланцевый с шестигранной головкой	GB/T5789-1986_M5×20_8.8_B	2
22	90722-J100021	заглушка		4
23	90303-0800-31	гайка	GB/T6170-2000_M8_8	4
24	41001-J120011	ножка амортизатора	Φ36×20_154	4
25	90021-0820-G1	болт с шестигранной головкой	GB/T5781-2000_M8×20_4.8	4



№	К о д	Н а и м е н о в а н и е	С п е ц и ф и к а ц и я	К о л - В о
1	17001-D030011	прокладка выпускного отверстия		1
2	90408-0800-E1	шайба плоская	GB/T97. 1-2002_8_200HV_A	2
3	90403-0800-Z1	шайба пружинная	GB/T93-1987_8	2
4	90336-J100011	гайка шестигранная	M8_10	2
5	17100-J10004C	глушитель в сборе с выхлопной трубой	L_390_150	1
6	90007-0816-A1	болт фланцевый с шестигранной головкой	GB/T5789-1986_M8×16_8.8	2