



**WACKER
NEUSON**

Ersatzteilkatalog
Spare parts list
Catalogue des pièces détachées

**Walze
Roller
Rouleaux**

RD7Yehf LRC



| | |
|-----------------|--------------|
| Type | RD7Yehf LRC |
| Material Number | 5100006340 |
| Version | 100 |
| Language | de en fr |



www.wackerneuson.com

Copyright © 08.2020
Wacker Neuson Produktion GmbH & Co. KG
Printed in Germany.
All rights reserved.

Allgemeine Informationen zum Ersatzteilkatalog

Allgemeines

Bei der Bestellung von Ersatzteilen ist darauf zu achten, dass alle Angaben zur Maschine vollständig sind.

Dazu gehören die Vertriebsbezeichnung der Maschine, die Seriennummer sowie das Baujahr. Bei Bestellungen von Motor- oder Achsteilen werden außerdem der Typ und die Seriennummer der Komponenten benötigt.

Zusätzlich sind folgende Angaben notwendig: Materialnummer und Positionsnummer.

Die Seriennummer ist in den Maschinenrahmen eingeschlagen. Sie befindet sich außerdem auf dem Typenschild. Die Seriennummer muss vollständig angegeben werden.

Die Maschine auf dem Titelbild kann Sonderausrüstungen (Optionen/Zubehöre) aufweisen. Die Darstellung ist für die Ausführung nicht verbindlich.

Die im Ersatzteilkatalog angegebene Anzahl der Ersatzteile bezieht sich auf die in dieser Zeichnung gezeigten Baugruppe.

In diesem Ersatzteilkatalog sind alle Optionen abgebildet, die für die Maschine werksseitig erhältlich sind. Aus diesem Grund können auch Optionen abgebildet sein, mit denen die Maschine nicht ausgerüstet ist. Nicht alle abgebildeten Optionen sind in allen Ländern/Regionen verfügbar.

Optionen/Zubehöre sind teilweise nachrüstbar. Es sind nicht alle Optionen miteinander kombinierbar.

In manchen Fällen sind auch Bauteile abgebildet, die nicht als Ersatzteile erhältlich sind. Diese Bauteile sind auf den Zeichnungen nicht positioniert. Die Darstellung dient lediglich dem Verständnis und erzeugt keinen Anspruch auf das abgebildete Bauteil.

Die Angaben „links“ und „rechts“ der Beschreibung oder der Information beziehen sich immer auf die Maschine in Fahrtrichtung vorwärts.

Im Zuge der technischen Weiterentwicklung arbeiten wir ständig an der Verbesserung und Optimierung unserer Produkte. Aus diesem Grund ist es möglich, dass Abbildungen im Ersatzteilkatalog von der tatsächlichen Ausführung abweichen können.

Der Hersteller behält sich das Recht vor jederzeit Änderungen an den Ersatzteilen vorzunehmen. Dies gilt sowohl für die angegebene Menge der Ersatzteile, als auch für die technische Ausführung. Um die neuesten Informationen zur Maschine zu erhalten, ersuchen wir um Kontaktaufnahme mit einem Vertragshändler.

Technische Angaben, Maße und Gewichte sind unverbindlich und entsprechen dem Stand zur Zeit der Drucklegung. Irrtümer vorbehalten.

Unerlaubte technische Änderungen der Maschine führen zu einer wesentlichen Beeinträchtigung der Betriebssicherheit.

Die Betriebssicherheit wird nur durch die Verwendung von Original-Ersatzteilen und von freigegebenen Anbaugeräten/Zubehören gewährleistet.

Der Hersteller übernimmt keine Haftung für Schäden, die durch eine unerlaubte technische Änderung oder die Nicht-Verwendung von Original-Ersatzteilen verursacht werden.

Umrechnungstabelle

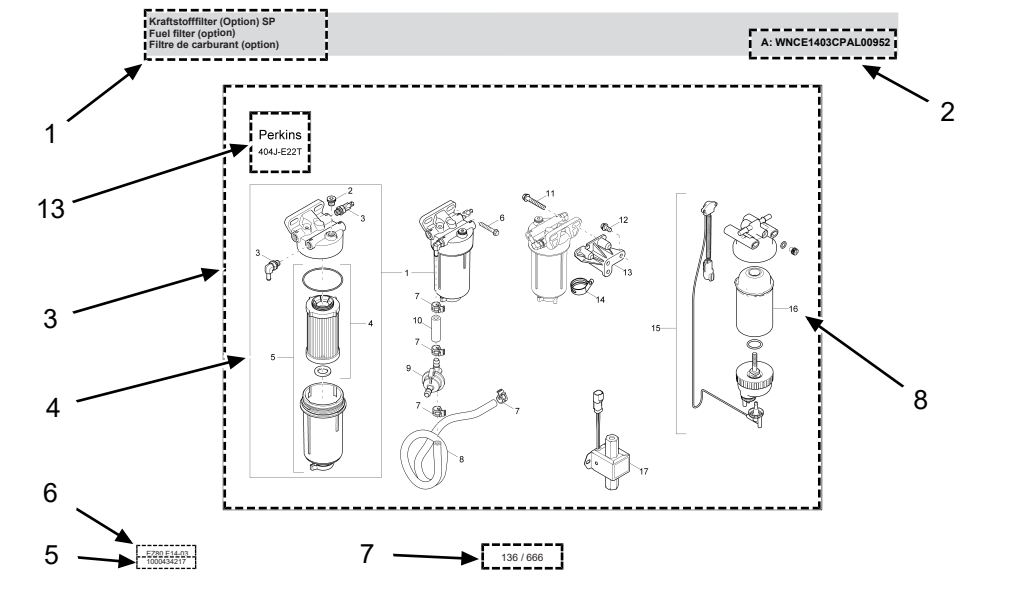
| Volumen | |
|-----------------|-----------------|
| 1 ml | 0.034 US fl.oz. |
| 1 l | 0.260 gal |
| Längen | |
| 1 mm | 0.039 in |
| 1 m | 3.280 ft |
| Gewicht | |
| 1 kg | 2.200 lbs |
| 1 g | 0.035 oz |
| Geschwindigkeit | |
| 1 km/h | 0.620 mph |
| Drehmoment | |
| 1 Nm | 0.740 ft.lbs |



Allgemeine Informationen zum Ersatzteilkatalog

Aufbau

1. Beschreibung der Baugruppe/der Ersatzteilkatalog-Seite
2. Weiterführende Informationen (Information) zur jeweiligen Baugruppe/der Ersatzteilkatalog-Seite oder der Materialnummer. Diese können Folgendes beinhalten:
 - < WXXXXXXXXX1234567 oder A: WXXXXXXXXX1234567: gültig bis Seriennummer
 - > WXXXXXXXXX1234568 oder E: WXXXXXXXXX1234568: gültig ab Seriennummer
 - Option: dieses Material wird nur für eine bestimmte Option benötigt
 - uvm.
3. Zeichenfläche: Hier werden alle Ersatzteile abgebildet, die in der Baugruppe vorhanden sind.
4. Mehrere Ersatzteile innerhalb eines Rahmen/oder einer Klammer kennzeichnen einen Satz/Kit. Bei Bestellung der zugehörigen Positionsnummer werden alle Ersatzteile geliefert, die sich darin befinden.
5. Nummer der Baugruppe. Achtung! Diese Nummer ist nicht bestellbar!
6. Vertriebsbezeichnung der Maschine bzw. Vertriebsmaterialnummer - Version
7. Seitenangabe
8. Positionsnummer (Ref.)
9. Materialnummer (Part No.)
10. Materialbeschreibung
11. Verbaute Menge (Qty.)
12. Mengeneinheit (Unit)
13. Optional: Hier wird die jeweilige Option mithilfe eines Piktogramms abgebildet.



| Kraftstofffilter (Option) SP Fuel filter (option) Filtre de carburant (option) | | | | | | A: WNCE1403CPAL00952 | |
|--|------------|------------------------|----------------------------|-------------------------------|----------------------|----------------------|------|
| Ref. | Part No. | Beschreibung | Description | Description | Information | Qty. | Unit |
| 1 | 1000386655 | Kraftstofffilter | Fuel filter | Filtre de carburant | | 1 | pc |
| 2 | 1000389249 | Stopfen | Plug | Bouchon | | 1 | pc |
| 3 | 1000389229 | Verschraubung | Screw joint | Raccord | | 2 | pc |
| 4 | 1000386656 | Filtereinsatz | Filter insert | Cartouche filtrante | | 1 | pc |
| 5 | 1000433955 | Filtergehäuse | Filter housing | Bolle de filtre | | 1 | pc |
| 6 | 1000139973 | Schraube | Screw | Vis | | 1 | pc |
| 7 | 1000389241 | Schlauchschelle | Hose clamp | Bride de fixation flexible | | 4 | pc |
| 8 | 1000389247 | Kraftstoffschlauch | Fuel line | Tuyau flexible de combustible | | 1 | pc |
| 9 | 1000434006 | Druckbegrenzungsventil | Pressure limit reliefvalve | Soupape limitrice de pression | | 1 | pc |
| 10 | 1000389230 | Kraftstoffschlauch | Fuel line | Tuyau flexible de combustible | | 1 | pc |
| 11 | 1000139973 | Schraube | Screw | Vis | | 1 | pc |
| 12 | 1000083888 | Schraube | Screw | Vis | | 3 | pc |
| 13 | 1000433952 | Arm | Arm | Bras | | 1 | pc |
| 14 | 1000328508 | Klammer | Clamp | Attache | | 1 | pc |
| 15 | 1000433949 | Kraftstofffilter | Fuel filter | Filtre de carburant | | 1 | pc |
| 16 | 1000433950 | Kraftstofffilter | Fuel filter | Filtre de carburant | | 1 | pc |
| 17 | 1000389282 | Kraftstoffpumpe | Fuel pump | Pompe de remplissage | A: WNCE1403CPAL00952 | 1 | pc |



**WACKER
NEUSON**

General information on the spare parts catalog

General information

When ordering spare parts, make sure that all information on the machine is complete.

This includes the sales designation of the machine, the serial number and the year of manufacture. When placing orders for engine or axle parts, the type and serial number of the components are also required.

The following additional information is also required: Material number and item number.

The serial number is stamped into the machine frame. It can also be found on the type label. The serial number must be stated in full.

The machine on the cover picture may have special equipment (options/accessories). The illustration is not binding for the version.

The number of spare parts stated in the spare parts catalog refers to the assembly shown in this drawing.

This spare parts catalog contains all options that are available for the machine from the factory. For this reason, options may also be shown with which the machine is not equipped. Not all options shown are available in all countries/regions.

Options/accessories are partially retrofittable. Not all options can be combined with each other.

In some cases, the catalog also shows components that are not available as spare parts. These components are not depicted as items on the drawings. The illustration serves only the purpose of understanding and makes no claim to the illustrated component.

The "left" and "right" indications in the description or information always refer to the machine in the direction of forward travel.

We are constantly working to improve and optimize our products in the course of technical development. For this reason, it may be possible that illustrations in the spare parts catalog differ from the actual design.

The manufacturer reserves the right to make changes to the spare parts at any time. This applies both to the stated quantity of spare parts and to the technical design. To obtain the latest information on the machine, please contact an authorized dealer.

Technical specifications, dimensions and weights are not binding and correspond to the state at the time of printing. Responsibility for errors or omissions not accepted.

Unauthorized technical modifications to the machine lead to a significant impairment of operational safety.

Operational safety is only ensured by using original spare parts and approved attachments/accessories.

The manufacturer shall assume no liability for damage caused by unauthorized technical modifications or the non-use of original spare parts.

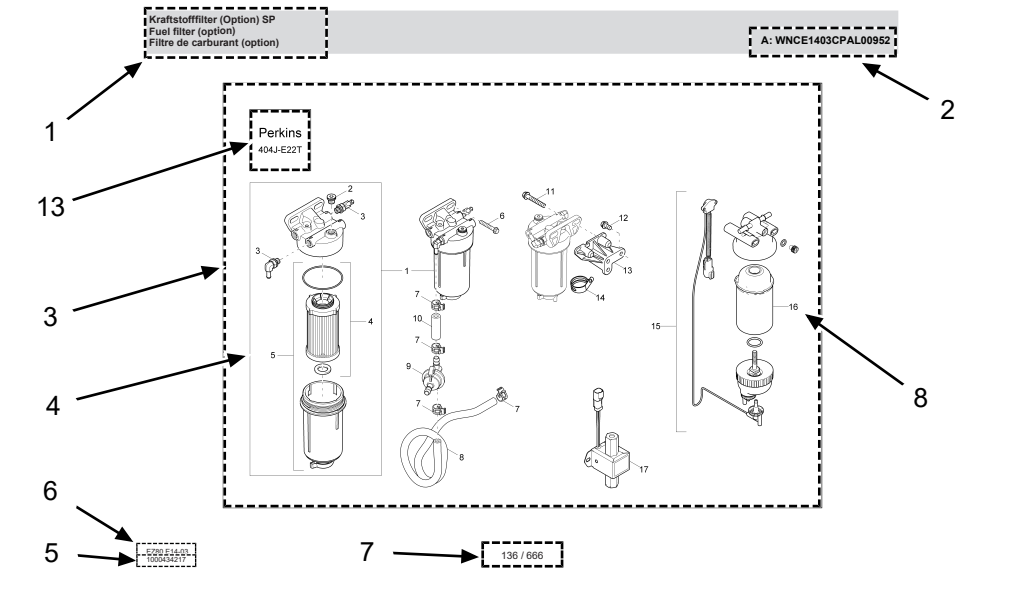
Conversion table

| Volumes | |
|---------|-----------------|
| 1 ml | 0.034 US fl.oz. |
| 1 l | 0,260 gal |
| Lengths | |
| 1 mm | 0.039 in |
| 1 m | 3,280 ft |
| Weight | |
| 1 kg | 2,200 lbs |
| 1 g | 0,035 oz |
| Speed | |
| 1 km/h | 0,620 mph |
| Torque | |
| 1 Nm | 0,740 ft.lbs |

General information on the spare parts catalog

Structure

1. Description of the module/spare parts catalog page
2. Further information (Information) on the respective assembly/spare parts catalog page or the material number. This may include the following:
 - < WXXXXXXXXX1234567 or A: WXXXXXXXXX1234567: valid until serial number
 - > WXXXXXXXXX1234568 or E: WXXXXXXXXX1234568: valid from serial number
 - Option: this material is only needed for a specific option
 - etc.
3. Drawing area: All spare parts that are available in the assembly are displayed here.
4. Several spare parts within a frame/or bracket indicate a set/kit. If the corresponding item number is ordered, all spare parts that this item number encompasses are delivered.
5. Number of the assembly. Attention! This number cannot be ordered!
6. Sales designation of the machine or sales material number - Version
7. Page reference
8. Item number (Ref.)
9. Material number (Part No.)
10. Material description
11. Installed quantity (Qty.)
12. Quantity unit (Unit)
13. Optional: The respective option is represented by a pictogram here.



| Kraftstofffilter (Option) SP Fuel filter (option) Filtre de carburant (option) | | | | | | A: WNCE1403CPAL00952 | |
|--|------------|------------------------|----------------------------|-------------------------------|----------------------|----------------------|------|
| Ref. | Part No. | Beschreibung | Description | Description | Information | Qty. | Unit |
| 1 | 1000386655 | Kraftstofffilter | Fuel filter | Filtre de carburant | | 1 | pc |
| 2 | 1000389249 | Stopfen | Plug | Bouchon | | 1 | pc |
| 3 | 1000389229 | Verschraubung | Screw joint | Raccord | | 2 | pc |
| 4 | 1000386656 | Filtereinsatz | Filter insert | Cartouche filtrante | | 1 | pc |
| 5 | 1000433955 | Filtergehäuse | Filter housing | Bolle de filtre | | 1 | pc |
| 6 | 1000139973 | Schraube | Screw | Vis | | 1 | pc |
| 7 | 1000389241 | Schlauchschelle | Hose clamp | Bride de fixation flexible | | 4 | pc |
| 8 | 1000389247 | Kraftstoffschlauch | Fuel line | Tuyau flexible de combustible | | 1 | pc |
| 9 | 1000434006 | Druckbegrenzungsventil | Pressure limit reliefvalve | Souape limitrice de pression | | 1 | pc |
| 10 | 1000389230 | Kraftstoffschlauch | Fuel line | Tuyau flexible de combustible | | 1 | pc |
| 11 | 1000139973 | Schraube | Screw | Vis | | 1 | pc |
| 12 | 1000083888 | Schraube | Screw | Vis | | 3 | pc |
| 13 | 1000433952 | Arm | Arm | Bras | | 1 | pc |
| 14 | 1000328508 | Klammer | Clamp | Attache | | 1 | pc |
| 15 | 1000433949 | Kraftstofffilter | Fuel filter | Filtre de carburant | | 1 | pc |
| 16 | 1000433950 | Kraftstofffilter | Fuel filter | Filtre de carburant | | 1 | pc |
| 17 | 1000389282 | Kraftstoffpumpe | Fuel pump | Pompe de remplissage | A: WNCE1403CPAL00952 | 1 | pc |



Informations générales sur le catalogue de pièces détachées

Généralités

Pour commander des pièces détachées, il convient de veiller à ce que toutes les informations concernant la machine soient complètes.

Il s'agit de la désignation commerciale de la machine, du numéro de série et de l'année de fabrication. Pour les commandes de pièces de moteur ou d'essieu, il faut également indiquer le type et le numéro de série des composants.

De plus, les informations suivantes sont nécessaires : Numéro de l'article et numéro du poste

Le numéro de série est gravé dans le cadre de la machine. Il se trouve également sur la plaque signalétique. Il convient d'indiquer le numéro de série entier.

La machine sur l'illustration en couverture peut présenter des équipements spéciaux (options/accessoires). La représentation n'est pas contractuelle au regard de l'exécution.

Le nombre de pièces détachées indiqué dans le catalogue de pièces détachées se réfère au module représenté sur ce schéma.

Dans ce catalogue de pièces détachées, toutes les options disponibles pour la machine en usine sont illustrées. Pour cette raison, il est possible que certaines des options illustrées ne soient pas sur la machine. Les options illustrées ne sont pas toutes disponibles dans tous les pays/toutes les régions.

Certaines options/certains accessoires peuvent être ajoutés. Les options ne peuvent pas toutes être combinées entre elles.

Dans certains cas, il n'y a pas de pièces détachées pour certains des composants illustrés. Ces composants ne sont pas positionnés sur les schémas. La représentation permet uniquement une meilleure compréhension et ne fait naître aucun droit au composant illustré.

Les précisions « gauche » et « droite » dans la description ou les informations se réfèrent toujours à la machine en marche avant.

En raison des évolutions techniques, nous travaillons toujours à l'amélioration et à l'optimisation de nos produits. Pour cette raison, il est possible que les illustrations du catalogue de pièces détachées divergent de l'exécution réelle.

Le fabricant se réserve le droit d'apporter à tout moment des modifications aux pièces détachées. Il en va ainsi de la quantité de pièces détachées indiquée et de l'exécution technique. Pour recevoir les dernières informations concernant la machine, nous vous prions de contacter un concessionnaire.

Les données techniques, dimensions et poids sont donnés à titre indicatif et correspondent à la situation au moment de l'impression. Sous réserve d'erreurs.

Toute modification technique non autorisée apportée à la machine nuit de manière substantielle à la sécurité opérationnelle.

La sécurité opérationnelle est garantie uniquement par l'utilisation de pièces détachées originales et d'équipements/d'accessoires homologués.

Le fabricant ne répond pas des dommages occasionnés par une modification technique non autorisée ou par la non-utilisation de pièces détachées originales.

Table de conversion

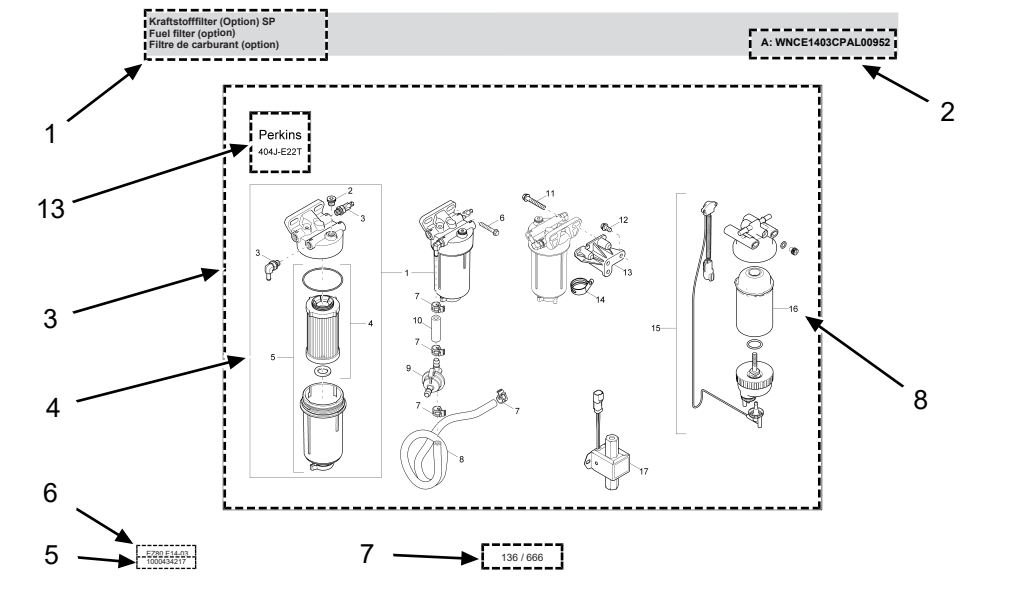
| Volume | |
|----------|-----------------|
| 1 ml | 0.034 US fl.oz. |
| 1 l | 0 260 gal |
| Longueur | |
| 1 mm | 0.039 in |
| 1 m | 3 280 ft |
| Poids | |
| 1 kg | 2 200 lbs |
| 1 g | 0 035 oz |
| Vitesse | |
| 1 km/h | 0 620 mph |
| Couple | |
| 1 Nm | 0 740 ft.lbs |



Informations générales sur le catalogue de pièces détachées

Montage

1. Description du module/de la page du catalogue de pièces détachées
2. Informations complémentaires (Information) sur le module/la page du catalogue de pièces détachées ou le numéro de l'article. Elles peuvent contenir les indications suivantes :
 - < WXXXXXXXXX1234567 ou A : WXXXXXXXXX1234567 : valable jusqu'au numéro de série
 - > WXXXXXXXXX1234568 ou E : WXXXXXXXXX1234568 : valable à partir du numéro de série
 - Option : cet article est seulement nécessaire pour une option déterminée.
 - etc.
3. Zone de dessin : Ici, toutes les pièces détachées du module sont illustrées.
4. Plusieurs pièces détachées dans un cadre/ou une parenthèse représentent un jeu/un kit. Si le numéro de poste correspondant est indiqué lors de la commande, toutes les pièces détachées s'y trouvant seront livrées.
5. Numéro du module. Attention ! Ce numéro ne peut être commandé !
6. Désignation commerciale de la machine ou numéro commercial de l'article - version
7. Page
8. Numéro du poste (Ref.)
9. Numéro de l'article (Part No.)
10. Description de l'article
11. Quantité (Qty.)
12. Unités (Unit)
13. Option : Ici l'option est illustrée à l'aide d'un pictogramme.



| Kraftstofffilter (Option) SP Fuel filter (option) Filtre de carburant (option) | | | | | | A: WNCE1403CPAL00952 | |
|--|------------|------------------------|----------------------------|-------------------------------|----------------------|----------------------|------|
| Ref. | Part No. | Beschreibung | Description | Description | Information | Qty. | Unit |
| 1 | 1000386655 | Kraftstofffilter | Fuel filter | Filtre de carburant | | 1 | pc |
| 2 | 1000389249 | Stopfen | Plug | Bouchon | | 1 | pc |
| 3 | 1000389229 | Verschraubung | Screw joint | Raccord | | 2 | pc |
| 4 | 1000386656 | Filtereinsatz | Filter insert | Cartouche filtrante | | 1 | pc |
| 5 | 1000433955 | Filtergehäuse | Filter housing | Bolle de filtre | | 1 | pc |
| 6 | 1000139973 | Schraube | Screw | Vis | | 1 | pc |
| 7 | 1000389241 | Schlauchschelle | Hose clamp | Bride de fixation flexible | | 4 | pc |
| 8 | 1000389247 | Kraftstoffschlauch | Fuel line | Tuyau flexible de combustible | | 1 | pc |
| 9 | 1000434006 | Druckbegrenzungsventil | Pressure limit reliefvalve | Souape limitrice de pression | | 1 | pc |
| 10 | 1000389230 | Kraftstoffschlauch | Fuel line | Tuyau flexible de combustible | | 1 | pc |
| 11 | 1000139973 | Schraube | Screw | Vis | | 1 | pc |
| 12 | 1000083838 | Schraube | Screw | Vis | | 3 | pc |
| 13 | 1000433952 | Arm | Arm | Bras | | 1 | pc |
| 14 | 1000328508 | Klammer | Clamp | Attache | | 1 | pc |
| 15 | 1000433949 | Kraftstofffilter | Fuel filter | Filtre de carburant | | 1 | pc |
| 16 | 1000433950 | Kraftstofffilter | Fuel filter | Filtre de carburant | | 1 | pc |
| 17 | 1000389282 | Kraftstoffpumpe | Fuel pump | Pompe de remplissage | A: WNCE1403CPAL00952 | 1 | pc |



Inhaltsverzeichnis
Table of contents
Table des matières

| | | |
|----|---|----|
| 1 | Bandage Kpl. Vorne Drum cpl. (front) Bandage cpl. (avant) | 12 |
| 2 | Bandage Kpl. Hinten Drum cpl. (back) Bandage cpl. (arrière) | 14 |
| 3 | Deichsel Kpl. Center pole cpl. Timon cpl. | 16 |
| 4 | Deichsel Center pole Timon | 20 |
| 5 | Kranöse Kpl. Jack ring cpl. Oeillet cpl. | 22 |
| 6 | Schutzrahmen Kpl. Protective frame cpl. Cadre protection cpl. | 24 |
| 7 | Rahmen Kpl. Frame cpl. Châssis cpl. | 26 |
| 8 | Motor Kpl. Engine cpl. Moteur cpl. | 28 |
| 9 | Sprinkleranlage Kpl. Sprinkler system cpl. Système d'arrosage cpl. | 32 |
| 10 | Wassertank Kpl. Water tank cpl. Réservoir d'eau cpl. | 34 |
| 11 | Erreger Kpl. Exciter cpl. Excitateur cpl. | 36 |



Inhaltsverzeichnis
Table of contents
Table des matières

| | | |
|----|--|----|
| 12 | Ölkühler Kpl. Oil cooler cpl. Refroidisseur d'huile cpl. | 38 |
| 13 | Öltank Kpl. Oil tank cpl. Réservoir d'huile cpl. | 40 |
| 14 | Hydraulikfilter Kpl. Hydraulic filter cpl. Filtre hydraulique cpl. | 42 |
| 15 | Rohrleitungen Antrieb Kpl. Pipes drive cpl. Tuyaux entraînement cpl. | 44 |
| 16 | Hydraulikschlauch - Hydraulikfilter Hydraulic hose - hydraulic filter Flexible hydraulique - filtre | 46 |
| 17 | Hydraulikschlauch - Ölkühler Hydraulic hose - oil cooler Tuyau hydraulique - | 48 |
| 18 | Hydraulikschlauch - Öltank Hydraulic hose - oil tank Tuyau hydraulique - | 50 |
| 19 | Hydraulikschlauch - Antrieb Hydraulic hose - drive system Tuyau hydraulique - | 52 |
| 20 | Hydraulikschlauch - Erreger Hydraulic hose - exciter Tuyau hydraulique -excitatrice | 54 |
| 21 | Vibrationsventil Kpl. Vibration valve cpl. Vérin vibration cpl. | 56 |
| 22 | Seitenplatte Kpl. Side plate cpl. Plaque latérale complète | 58 |

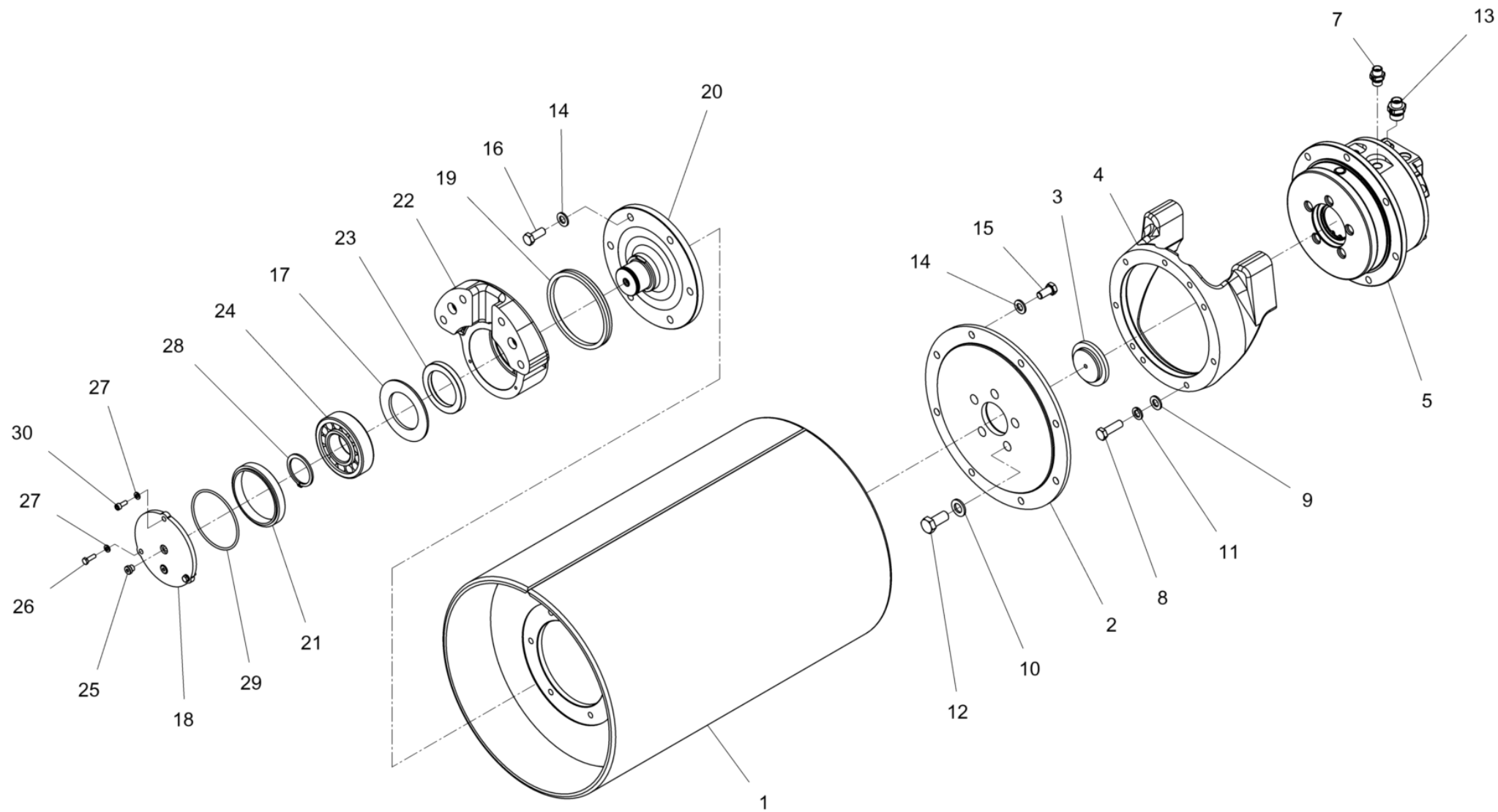


Inhaltsverzeichnis
Table of contents
Table des matières

| | | |
|----|--|----|
| 23 | Kabelbaum - Stundenzähler Wire harness - working hour meter Harnais de câbles - compteur | 60 |
| 24 | Aufkleber EU Labels eu Autocollants eu | 62 |
| 25 | Aufkleber Labels Autocollants | 64 |



Bandage Kpl. Vorne
Drum cpl. (front)
Bandage cpl. (avant)

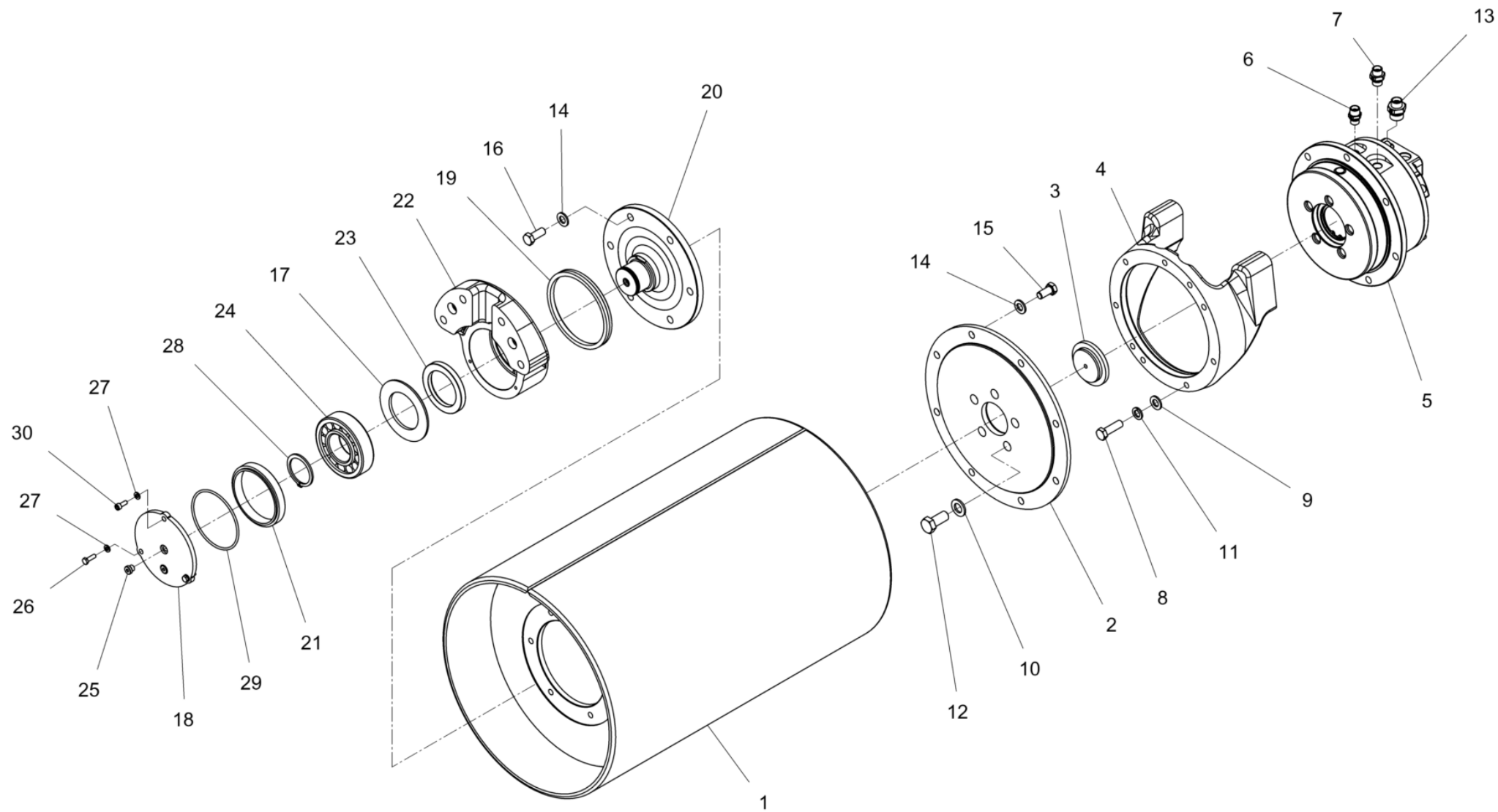


Bandage Kpl. Vorne
Drum cpl. (front)
Bandage cpl. (avant)

| Ref. | Part No. | Beschreibung | Description | Description | Information | Qty. | Unit |
|------|------------|---------------------|----------------------------|---------------------------|-------------|------|------|
| 1 | 5100006584 | Bandage | Drum | Bandage | | 1 | pc |
| 2 | 5100006604 | Flansch | Flange | Bride | | 1 | pc |
| 3 | 5100006600 | Zentrierring | Centering ring | Bague de centrage | | 1 | pc |
| 4 | 5100006581 | Halterung Rohrteil | Holder | Attache | | 1 | pc |
| 5 | 5100006468 | Hydraulikmotor | Hydraulic motor | Moteur hydraulique | | 1 | pc |
| 5 | 5100006901 | Dichtungssatz | Gasket set | Jeu de joints | | 1 | pc |
| 5 | 5100006902 | Dichtungssatz | Gasket set | Jeu de joints | | 1 | pc |
| 7 | 5100006570 | Einschraubverbinder | Male stud connector | Connecteur mâle | | 1 | pc |
| 8 | 5100006615 | Sechskantschraube | Hexagon head screw | Vis à tête hexagonale | | 7 | pc |
| 9 | 5100006538 | Unterlegscheibe | Washer | Rondelle | | 7 | pc |
| 10 | 5100006552 | Unterlegscheibe | Washer | Rondelle | | 5 | pc |
| 11 | 5100006625 | Federring | Lock washer | Rondelle de ressort | | 7 | pc |
| 12 | 5100006675 | Sechskantschraube | Hexagon head screw | Vis à tête hexagonale | | 5 | pc |
| 13 | 5100006569 | Einschraubverbinder | Male stud connector | Connecteur mâle | | 2 | pc |
| 14 | 5100006538 | Unterlegscheibe | Washer | Rondelle | | 14 | pc |
| 15 | 5100006616 | Sechskantschraube | Hexagon head screw | Vis à tête hexagonale | | 8 | pc |
| 16 | 5100006557 | Sechskantschraube | Hexagon head screw | Vis à tête hexagonale | | 6 | pc |
| 17 | 5100006602 | Abstandsring | Spacing ring | Bague d'espacement | | 1 | pc |
| 18 | 5100006608 | Abdeckung | Covering | Couverture | | 1 | pc |
| 19 | 5100006633 | V-Ring | V-ring | Rondelle truarc renversée | | 1 | pc |
| 20 | 5100006582 | Lagerbolzen | Bearing pin | Axe de support | | 1 | pc |
| 21 | 5100006601 | Dichtungsring | Sealing ring | Bague d'étanchéité | | 1 | pc |
| 22 | 5100006585 | Lagergehäuse | Bearing house | Boîtier de palier | | 1 | pc |
| 23 | 5100006594 | Wellendichtring | Rotary shaft seal | Bague d'étanchéité | | 1 | pc |
| 24 | 5100006593 | Zylinderrollenlager | Cylindrical roller bearing | Roulement à rouleau | | 1 | pc |
| 25 | 5100006628 | Stecker | Plug | Connecteur | | 2 | pc |
| 26 | 5100006529 | Sechskantschraube | Hexagon head screw | Vis à tête hexagonale | | 2 | pc |
| 27 | 5100006546 | Unterlegscheibe | Washer | Rondelle | | 3 | pc |
| 28 | 5100006634 | Sicherungsring | Retaining ring | Bague d'arrêt | | 1 | pc |
| 29 | 5100006549 | O-Ring | O-ring | Bague-o | | 1 | pc |
| 30 | 5100006626 | Zylinderschraube | Cheese head screw | Vis à tête cylindrique | | 1 | pc |



Bandage Kpl. Hinten
Drum cpl. (back)
Bandage cpl. (arrière)



Bandage Kpl. Hinten
Drum cpl. (back)
Bandage cpl. (arrière)

| Ref. | Part No. | Beschreibung | Description | Description | Information | Qty. | Unit |
|------|------------|---------------------|----------------------------|---------------------------|-------------|------|------|
| 1 | 5100006584 | Bandage | Drum | Bandage | | 1 | pc |
| 2 | 5100006604 | Flansch | Flange | Bride | | 1 | pc |
| 3 | 5100006600 | Zentrierring | Centering ring | Bague de centrage | | 1 | pc |
| 4 | 5100006581 | Halterung Rohrteil | Holder | Attache | | 1 | pc |
| 5 | 5100006469 | Hydraulikmotor | Hydraulic motor | Moteur hydraulique | | 1 | pc |
| 5 | 5100006903 | Dichtungssatz | Gasket set | Jeu de joints | | 1 | pc |
| 6 | 5100006568 | Einschraubverbinder | Male stud connector | Connecteur mâle | | 1 | pc |
| 7 | 5100006570 | Einschraubverbinder | Male stud connector | Connecteur mâle | | 1 | pc |
| 8 | 5100006615 | Sechskantschraube | Hexagon head screw | Vis à tête hexagonale | | 7 | pc |
| 9 | 5100006538 | Unterlegscheibe | Washer | Rondelle | | 7 | pc |
| 10 | 5100006552 | Unterlegscheibe | Washer | Rondelle | | 5 | pc |
| 11 | 5100006625 | Federring | Lock washer | Rondelle de ressort | | 7 | pc |
| 12 | 5100006675 | Sechskantschraube | Hexagon head screw | Vis à tête hexagonale | | 5 | pc |
| 13 | 5100006569 | Einschraubverbinder | Male stud connector | Connecteur mâle | | 2 | pc |
| 14 | 5100006538 | Unterlegscheibe | Washer | Rondelle | | 14 | pc |
| 15 | 5100006616 | Sechskantschraube | Hexagon head screw | Vis à tête hexagonale | | 8 | pc |
| 16 | 5100006557 | Sechskantschraube | Hexagon head screw | Vis à tête hexagonale | | 6 | pc |
| 17 | 5100006602 | Abstandsring | Spacing ring | Bague d'espacement | | 1 | pc |
| 18 | 5100006608 | Abdeckung | Covering | Couverture | | 1 | pc |
| 19 | 5100006633 | V-Ring | V-ring | Rondelle truarc renversée | | 1 | pc |
| 20 | 5100006582 | Lagerbolzen | Bearing pin | Axe de support | | 1 | pc |
| 21 | 5100006601 | Dichtungsring | Sealing ring | Bague d'étanchéité | | 1 | pc |
| 22 | 5100006585 | Lagergehäuse | Bearing house | Boîtier de palier | | 1 | pc |
| 23 | 5100006594 | Wellendichtring | Rotary shaft seal | Bague d'étanchéité | | 1 | pc |
| 24 | 5100006593 | Zylinderrollenlager | Cylindrical roller bearing | Roulement à rouleau | | 1 | pc |
| 25 | 5100006628 | Stecker | Plug | Connecteur | | 2 | pc |
| 26 | 5100006529 | Sechskantschraube | Hexagon head screw | Vis à tête hexagonale | | 2 | pc |
| 27 | 5100006546 | Unterlegscheibe | Washer | Rondelle | | 3 | pc |
| 28 | 5100006634 | Sicherungsring | Retaining ring | Bague d'arrêt | | 1 | pc |
| 29 | 5100006549 | O-Ring | O-ring | Bague-o | | 1 | pc |
| 30 | 5100006626 | Zylinderschraube | Cheese head screw | Vis à tête cylindrique | | 1 | pc |



**Deichsel Kpl.
Center pole cpl.
Timon cpl.**

| Ref. | Part No. | Beschreibung | Description | Description | Information | Qty. | Unit |
|------|------------|----------------------|---------------------|------------------------|-------------|------|------|
| 1 | 5100006841 | Deichsel | Center pole | Timon | | 1 | pc |
| 2 | 5100006705 | Platte | Plate | Plaque | | 1 | pc |
| 3 | 5100006706 | Hülse | Collar | Douille | | 1 | pc |
| 4 | 5100006553 | Unterlegscheibe | Washer | Rondelle | | 8 | pc |
| 5 | 5100006632 | Zylinderschraube | Cheese head screw | Vis à tête cylindrique | | 1 | pc |
| 6 | 5100006543 | Sechskantmutter | Hexagon nut | Écrou hexagonal | | 4 | pc |
| 7 | 5100006707 | Abstandring | Spacer ring | Bague d'espacement | | 1 | pc |
| 8 | 5100006836 | Hebel | Lever | Levier | | 1 | pc |
| 9 | 5100006708 | Feder | Spring | Ressort | | 1 | pc |
| 10 | 5100006709 | Unterlegscheibe | Washer | Rondelle | | 1 | pc |
| 11 | 5100006546 | Unterlegscheibe | Washer | Rondelle | | 3 | pc |
| 12 | 5100006539 | Sechskantschraube | Hexagon head screw | Vis à tête hexagonale | | 2 | pc |
| 13 | 5100006542 | Sechskantmutter | Hexagon nut | Écrou hexagonal | | 1 | pc |
| 14 | 5100006740 | Sechskantmutter | Hexagon nut | Écrou hexagonal | | 1 | pc |
| 15 | 5100006834 | Deckel | Cover | Couvercle | | 1 | pc |
| 16 | 5100006562 | Mutter | Hexagon nut | Écrou hexagonal | | 1 | pc |
| 17 | 5100006661 | Schraube | Screw | Vis | | 4 | pc |
| 18 | 5100006739 | Griffkugel | Handle ball | Balle poignée | | 1 | pc |
| 19 | 5100006779 | Einstellschraube | Adjustment screw | Vis d'ajustage | | 2 | pc |
| 20 | 5100006835 | Halter Kpl. | Holder cpl. | Support cpl. | | 1 | pc |
| 21 | 5100006831 | Welle | Shaft | Arbre | | 1 | pc |
| 22 | 5100006866 | Gewindestift | Threaded pin | Goupille fileté | | 1 | pc |
| 23 | 5100006636 | Deichselhalter | Drawbar holder | Support de timon | | 2 | pc |
| 24 | 5100006780 | Dokumentenbox | Document box | Document box | | 1 | pc |
| 27 | 5100006537 | Sechskantschraube | Hexagon head screw | Vis à tête hexagonale | | 3 | pc |
| 28 | 5100006547 | Scheibe | Washer | Rondelle | | 3 | pc |
| 29 | 5100006610 | Ventildeckel | Valve cover | Couvre-culasse | | 1 | pc |
| 30 | 5100006599 | Halter Pumpenseilzug | Pump bowden holder | Support bowden pompe | | 1 | pc |
| 32 | 5100006583 | Deichselbuchse | Drawbar busch | Timon douille | | 2 | pc |
| 33 | 5100006652 | Sechskantschraube | Hexagon head screw | Vis à tête hexagonale | | 2 | pc |
| 34 | 5100006616 | Sechskantschraube | Hexagon head screw | Vis à tête hexagonale | | 4 | pc |
| 35 | 5100006623 | Deichselpuffer | Drawbar buffer | Tampon de timon | | 2 | pc |
| 36 | 5100006847 | Bowdenzug Yanmar | Bowden cable yanmar | Câble bowden yanmar | | 1 | pc |
| 37 | 5100006524 | Schutzhülse | Protective sleeve | Machon de protection | | 0.3 | m |
| 38 | 5100006558 | Sechskantschraube | Hexagon head screw | Vis à tête hexagonale | | 2 | pc |
| 39 | 5100006563 | Mutter | Hexagon nut | Écrou hexagonal | | 4 | pc |

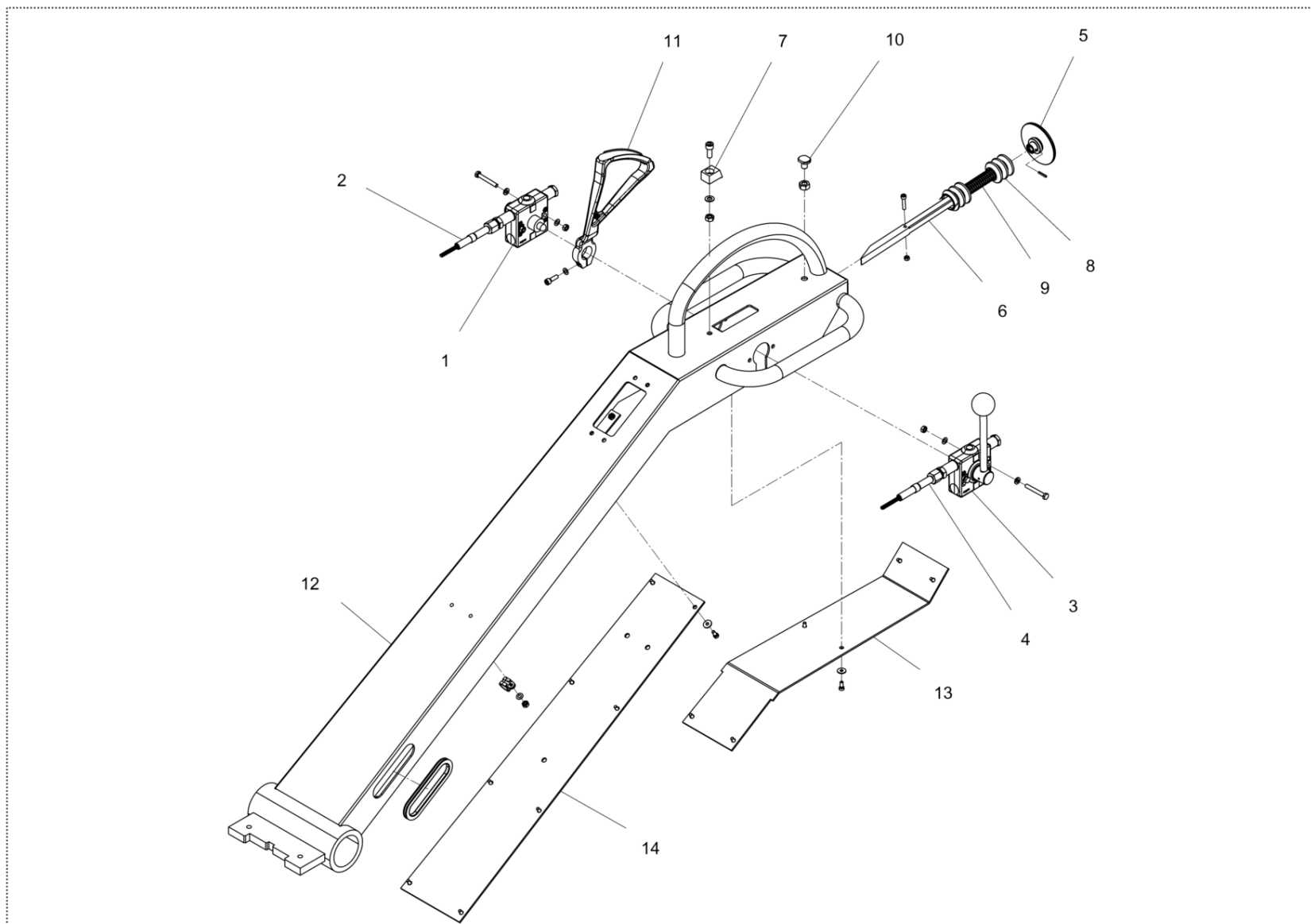


Deichsel Kpl.
Center pole cpl.
Timon cpl.

| Ref. | Part No. | Beschreibung | Description | Description | Information | Qty. | Unit |
|------|------------|-----------------|-------------|-------------|-------------|------|------|
| 41 | 5100006538 | Unterlegscheibe | Washer | Rondelle | | 4 | pc |



Deichsel
Center pole
Timon

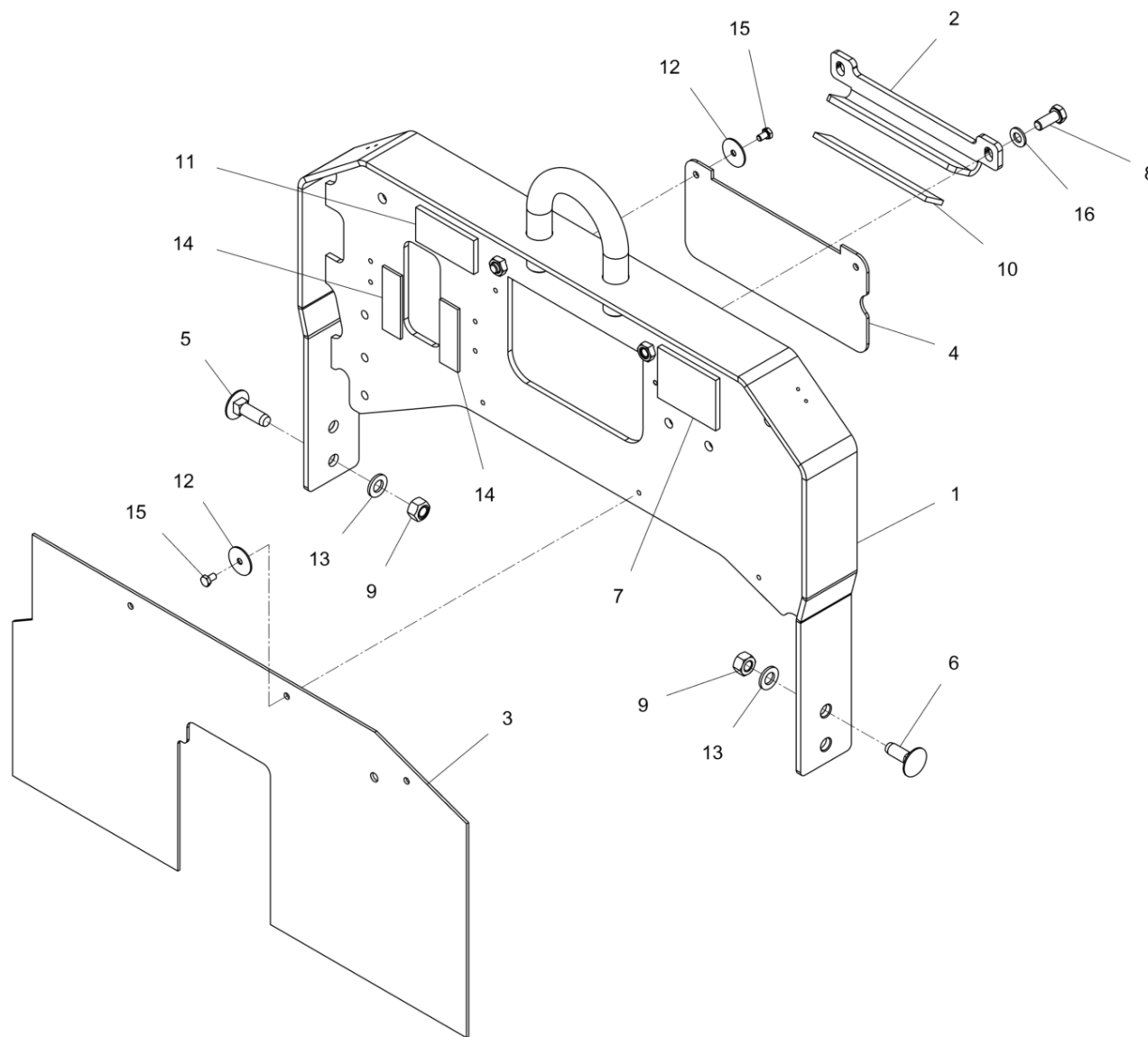


**Deichsel
Center pole
Timon**

| Ref. | Part No. | Beschreibung | Description | Description | Information | Qty. | Unit |
|------|------------|-----------------|----------------------|--------------------------------|-------------|------|------|
| 1 | 5100006886 | Betätigung Kpl. | Operating lever cpl. | Boîtier de com. avec câble cpl | | 1 | pc |
| 2 | 5100006887 | Bowdenzug | Bowden cable | Câble bowden | | 1 | pc |
| 3 | 5100006888 | Regler | Governor lever | Régulateur | | 1 | pc |
| 4 | 5100006889 | Bowdenzug | Bowden cable | Câble bowden | | 1 | pc |
| 5 | 5100006890 | Not-Aus-Knopf | Off-switch | Interrupteur | | 1 | pc |
| 6 | 5100006891 | Bolzen | Bolt | Boulon | | 1 | pc |
| 7 | 5100006892 | Stopper | Leaver stop | Stoppeur | | 1 | pc |
| 8 | 5100006893 | Faltenbalg | Bellows | Soufflet | | 1 | pc |
| 9 | 5100006894 | Druckfeder | Compression spring | Ressort de pression | | 1 | pc |
| 10 | 5100006895 | Schraube | Screw | Vis | | 1 | pc |
| 11 | 5100006896 | Fahrhebel | Drive lever | Levier de conduite | | 1 | pc |
| 12 | 5100006897 | Deichsel | Center pole | Timon | | 1 | pc |
| 13 | 5100006898 | Abdeckung | Covering | Couverture | | 1 | pc |
| 14 | 5100006899 | Abdeckung | Covering | Couverture | | 1 | pc |



Kranöse Kpl.
Jack ring cpl.
Oeillet cpl.

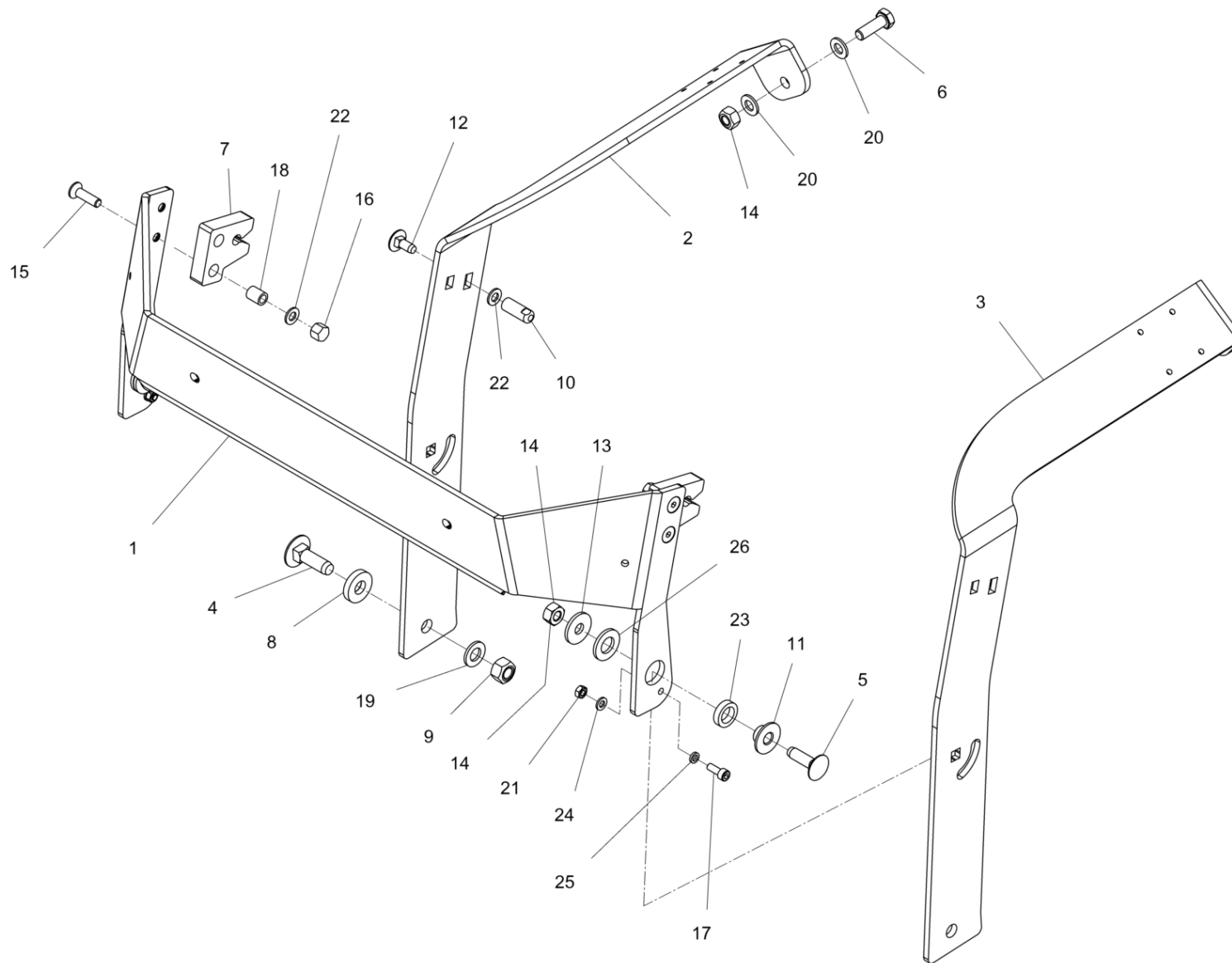


**Kranöse Kpl.
Jack ring cpl.
Oeillet cpl.**

| Ref. | Part No. | Beschreibung | Description | Description | Information | Qty. | Unit |
|------|------------|-------------------|--------------------|-----------------------|-------------|------|------|
| 1 | 5100006644 | Hebeöse | Lifting bail | Étrier de levage | | 1 | pc |
| 2 | 5100006645 | Halteplatte | Retaining plate | Plaque de retenue | | 1 | pc |
| 3 | 5100006838 | Abdeckung | Covering | Couvercle | | 1 | pc |
| 4 | 5100006839 | Abdeckung | Covering | Couvercle | | 1 | pc |
| 5 | 5100006657 | Flachrundschraube | Screw | Vis | | 2 | pc |
| 6 | 5100006828 | Flachrundschraube | Screw | Vis | | 2 | pc |
| 7 | 5100006683 | Dichtung | Gasket | Joint | | 1 | pc |
| 8 | 5100006556 | Sechskantschraube | Hexagon head screw | Vis à tête hexagonale | | 1 | pc |
| 9 | 5100006545 | Sechskantmutter | Hexagon nut | Écrou hexagonal | | 4 | pc |
| 10 | 5100006682 | Dichtung | Gasket | Joint | | 1 | pc |
| 11 | 5100006684 | Dichtung | Gasket | Joint | | 1 | pc |
| 12 | 5100006534 | Distanzscheibe | Distance washer | Disque d'écartement | | 5 | pc |
| 13 | 5100006538 | Unterlegscheibe | Washer | Rondelle | | 4 | pc |
| 14 | 5100006840 | Dichtung | Gasket | Joint | | 2 | pc |
| 15 | 5100006528 | Sechskantschraube | Hexagon head screw | Vis à tête hexagonale | | 5 | pc |
| 16 | 5100006551 | Unterlegscheibe | Washer | Rondelle | | 2 | pc |



Schutzrahmen Kpl.
Protective frame cpl.
Cadre protection cpl.

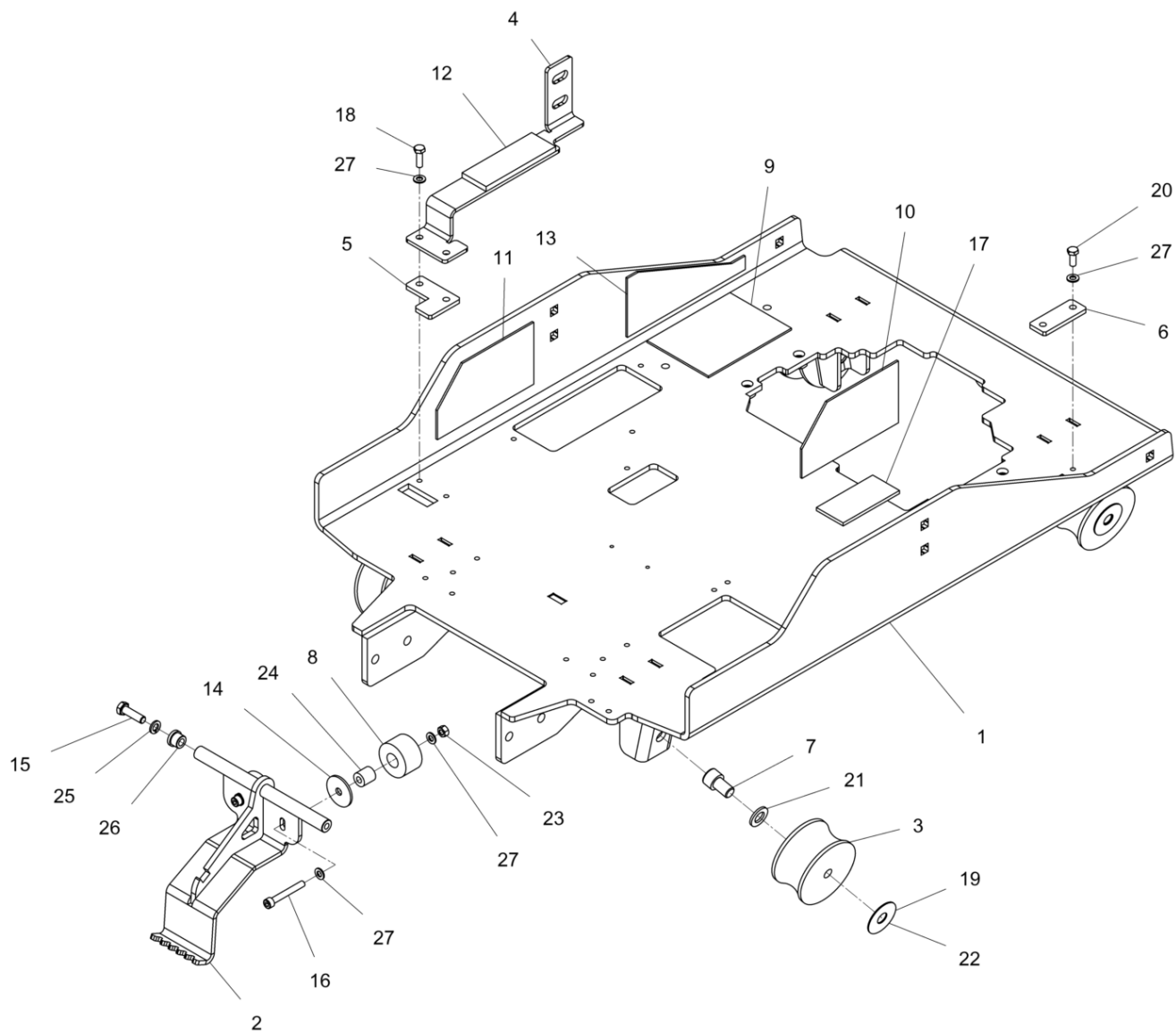


Schutzrahmen Kpl.
Protective frame cpl.
Cadre protection cpl.

| Ref. | Part No. | Beschreibung | Description | Description | Information | Qty. | Unit |
|------|------------|---------------------|--------------------|---------------------------|-------------|------|------|
| 1 | 5100006737 | Frontplatte | Front plate | Plaque avant | | 1 | pc |
| 2 | 5100006736 | Platte Rechts | Right plate | Plaque droite | | 1 | pc |
| 3 | 5100006735 | Platte Links | Left plate | Plaque gauche | | 1 | pc |
| 4 | 5100006657 | Flachrundschrabe | Screw | Vis | | 2 | pc |
| 5 | 5100006656 | Flachrundschrabe | Screw | Vis | | 2 | pc |
| 6 | 5100006540 | Sechskantschrabe | Hexagon head screw | Vis à tête hexagonale | | 2 | pc |
| 7 | 5100006673 | Motorhaubehalter | Bonnet holder | Support capot | | 2 | pc |
| 8 | 5100006667 | Unterlegscheibe | Washer | Rondelle | | 2 | pc |
| 9 | 5100006545 | Sechskantmutter | Hexagon nut | Écrou hexagonal | | 2 | pc |
| 10 | 5100006668 | Stift | Pin | Goupille | | 2 | pc |
| 11 | 5100006663 | Buchse | Bush | Douille | | 2 | pc |
| 12 | 5100006676 | Flachrundschrabe | Screw | Vis | | 2 | pc |
| 13 | 5100006869 | Scheibe | Plate | Rondelle | | 2 | pc |
| 14 | 5100006544 | Sechskantmutter | Hexagon nut | Écrou hexagonal | | 4 | pc |
| 15 | 5100006658 | Senkschrabe | Countersunk screw | Vis noyée | | 4 | pc |
| 16 | 5100006659 | Sechskant-Hutmutter | Hexagon cap nut | Écrou à chapeau hexagonal | | 4 | pc |
| 17 | 5100006626 | Zylinderschrabe | Cheese head screw | Vis à tête cylindrique | | 2 | pc |
| 18 | 5100006669 | Hülse | Collar | Douille | | 4 | pc |
| 19 | 5100006538 | Unterlegscheibe | Washer | Rondelle | | 2 | pc |
| 20 | 5100006551 | Unterlegscheibe | Washer | Rondelle | | 4 | pc |
| 21 | 5100006560 | Mutter | Hexagon nut | Écrou hexagonal | | 2 | pc |
| 22 | 5100006553 | Unterlegscheibe | Washer | Rondelle | | 6 | pc |
| 23 | 5100006848 | Buchse | Bush | Boîte | | 2 | pc |
| 24 | 5100006546 | Unterlegscheibe | Washer | Rondelle | | 2 | pc |
| 25 | 5100006666 | Abstandsring | Spacer ring | Bague d'espacement | | 2 | pc |
| 26 | 5100006664 | Ring | Ring | Bague | | 2 | pc |



Rahmen Kpl.
Frame cpl.
Châssis cpl.

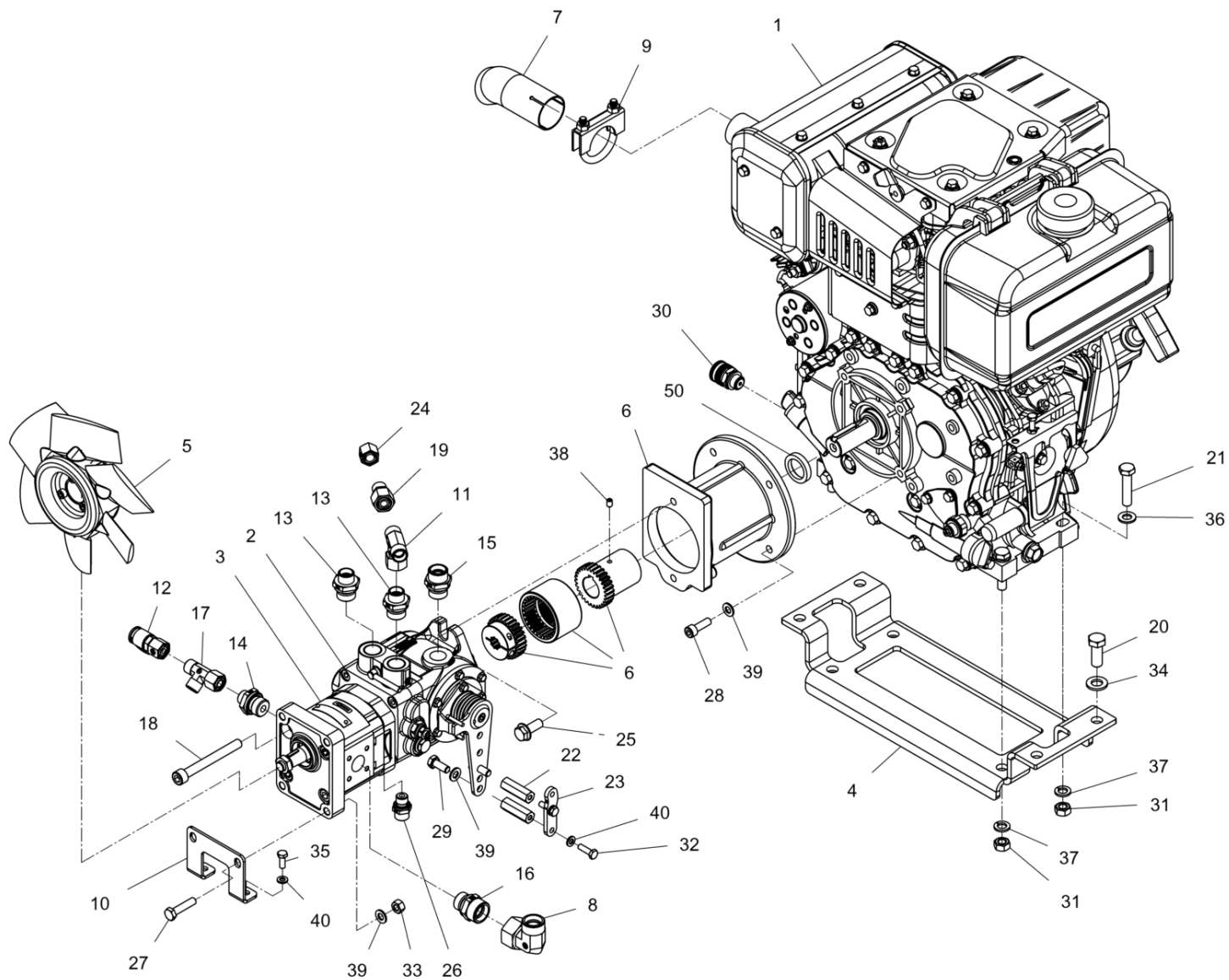


Rahmen Kpl.
Frame cpl.
Châssis cpl.

| Ref. | Part No. | Beschreibung | Description | Description | Information | Qty. | Unit |
|------|------------|---------------------|--------------------|-------------------------------|-------------|------|------|
| 1 | 5100006641 | Grundplatte Yanmar | Basic plate yanmar | Plaque de base yanmar | | 1 | pc |
| 2 | 5100006596 | Armsperrhebel | Arm lock lever | Levier de verrouillage à main | | 1 | pc |
| 3 | 5100006595 | Gummi-Metall-Puffer | Shockmount | Tampon métallique oscillant | | 4 | pc |
| 4 | 5100006674 | Stützplatte | Supporting plate | Plaque de support | | 1 | pc |
| 5 | 5100006637 | Anschlagplatte | Stop plate | Plaque d'arrêt | | 1 | pc |
| 6 | 5100006598 | Anschlagelement | Stop element | Élément d'arrêt | | 1 | pc |
| 7 | 5100006620 | Zylinderschraube | Cheese head screw | Vis à tête cylindrique | | 4 | pc |
| 8 | 5100006627 | Sperrfeder | Locking spring | Ressort d'arrêt | | 2 | pc |
| 9 | 5100006733 | Gummimatte | Rubber insert | Élément en caoutchouc | | 1 | pc |
| 10 | 5100006687 | Gummimatte | Rubber insert | Élément en caoutchouc | | 1 | pc |
| 11 | 5100006686 | Gummimatte | Rubber insert | Élément en caoutchouc | | 1 | pc |
| 12 | 5100006681 | Gummimatte | Rubber insert | Élément en caoutchouc | | 1 | pc |
| 13 | 5100006679 | Gummimatte | Rubber insert | Élément en caoutchouc | | 1 | pc |
| 14 | 5100006530 | Unterlegscheibe | Washer | Rondelle | | 2 | pc |
| 15 | 5100006561 | Sechskantschraube | Hexagon head screw | Vis à tête hexagonale | | 2 | pc |
| 16 | 5100006622 | Zylinderschraube | Cheese head screw | Vis à tête cylindrique | | 2 | pc |
| 17 | 5100006680 | Dichtung | Gasket | Joint | | 1 | pc |
| 18 | 5100006537 | Sechskantschraube | Hexagon head screw | Vis à tête hexagonale | | 2 | pc |
| 19 | 5100006833 | Distanzscheibe | Distance washer | Disque d'écartement | | 4 | pc |
| 20 | 5100006559 | Sechskantschraube | Hexagon head screw | Vis à tête hexagonale | | 2 | pc |
| 21 | 5100006552 | Unterlegscheibe | Washer | Rondelle | | 4 | pc |
| 22 | 5100006832 | Distanzscheibe | Distance washer | Disque d'écartement | | 4 | pc |
| 23 | 5100006543 | Sechskantmutter | Hexagon nut | Écrou hexagonal | | 2 | pc |
| 24 | 5100006655 | Puffergehäuse | Buffer housing | Boîtier de tampon | | 2 | pc |
| 25 | 5100006629 | Federring | Lock washer | Rondelle de ressort | | 2 | pc |
| 26 | 5100006597 | Buchse | Bush | Boîte | | 2 | pc |
| 27 | 5100006553 | Unterlegscheibe | Washer | Rondelle | | 8 | pc |



Motor Kpl.
Engine cpl.
Moteur cpl.

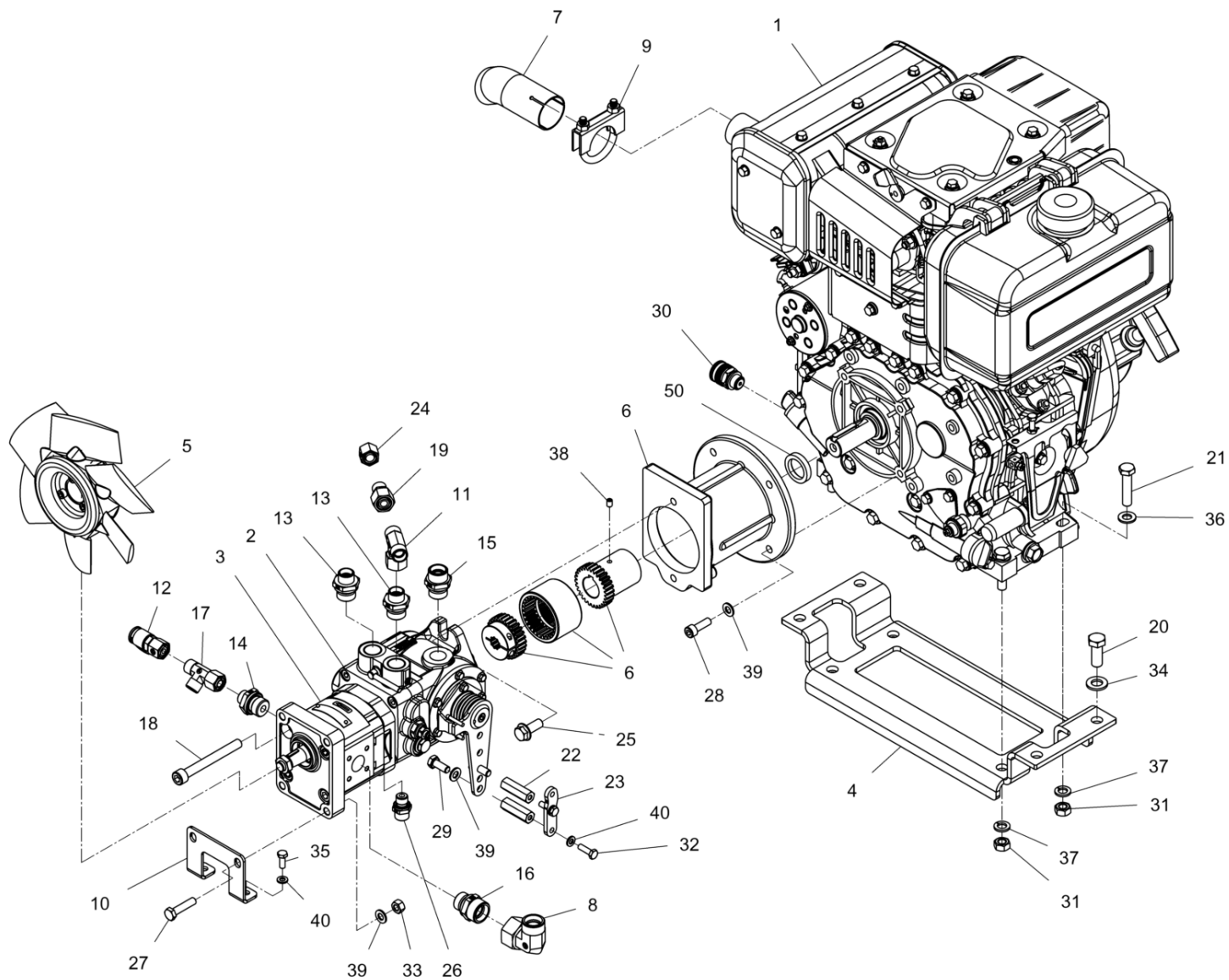


**Motor Kpl.
Engine cpl.
Moteur cpl.**

| Ref. | Part No. | Beschreibung | Description | Description | Information | Qty. | Unit |
|------|------------|----------------------|----------------------|-------------------------------|-------------|------|------|
| 1 | 5100006351 | Dieselmotor Yanmar | Diesel engine yanmar | Moteur diesel yanmar | | 1 | pc |
| 2 | 5100006586 | Axialpumpe | Axial pump | Pompe axiale | | 1 | pc |
| 2 | 5100006906 | Dichtungssatz | Gasket set | Jeu de joints | | 1 | pc |
| 3 | 5100006587 | Zahnradpumpe | Gear pump | Pompe à engrenages | | 1 | pc |
| 3 | 5100006905 | Dichtungssatz | Gasket set | Jeu de joints | | 1 | pc |
| 4 | 5100006642 | Motoraufnahme Yanmar | Engine holder yanmar | Support moteur yanmar | | 1 | pc |
| 5 | 5100006611 | Lüfterrad | Fan wheel | Roue d'aeration | | 1 | pc |
| 6 | 5100006612 | Motorkupplung | Engine clutch | Embrayage moteur | | 1 | pc |
| 7 | 5100006837 | Auspuffrohr Yanmar | Exhaust pipeyanmar | Tube d'échappement yanmar | | 1 | pc |
| 8 | 5100006580 | Überwurfmutter | Cap nut | Écrou-raccord | | 1 | pc |
| 9 | 5100006526 | Auspuffrohrschele | Exhaust pipe clip | Clip tube d'échappement | | 1 | pc |
| 10 | 5100006754 | Halter | Holder | Support | | 1 | pc |
| 11 | 5100006566 | Überwurfmutter | Cap nut | Écrou-raccord | | 1 | pc |
| 12 | 5100006760 | Messanschluss | Test port | Raccordement | | 1 | pc |
| 13 | 5100006742 | Einschraubverbinder | Male stud connector | Connecteur mâle | | 2 | pc |
| 14 | 5100006571 | Einschraubverbinder | Male stud connector | Connecteur mâle | | 1 | pc |
| 15 | 5100006577 | Einschraubverbinder | Male stud connector | Connecteur mâle | | 1 | pc |
| 16 | 5100006578 | Einschraubverbinder | Male stud connector | Connecteur mâle | | 1 | pc |
| 17 | 5100006588 | Überwurfmutter | Cap nut | Écrou-raccord | | 1 | pc |
| 18 | 5100006730 | Zylinderschraube | Cheese head screw | Vis à tête cylindrique | | 2 | pc |
| 19 | 5100006567 | Rohrendreuzierstück | Tube end reducer | Réducteur d'extrémité de tube | | 1 | pc |
| 20 | 5100006557 | Sechskantschraube | Hexagon head screw | Vis à tête hexagonale | | 4 | pc |
| 21 | 5100006678 | Sechskantschraube | Hexagon head screw | Vis à tête hexagonale | | 4 | pc |
| 22 | 5100006728 | Säule | Column | Colonne | | 2 | pc |
| 23 | 5100006827 | Hebel | Lever | Levier | | 1 | pc |
| 24 | 5100006761 | Stecker | Plug | Connecteur | | 1 | pc |
| 25 | 5100006564 | Schraube | Screw | Vis | | 2 | pc |
| 26 | 5100006575 | Einschraubverbinder | Male stud connector | Connecteur mâle | | 1 | pc |
| 27 | 5100006555 | Sechskantschraube | Hexagon head screw | Vis à tête hexagonale | | 2 | pc |
| 28 | 5100006631 | Zylinderschraube | Cheese head screw | Vis à tête cylindrique | | 4 | pc |
| 29 | 5100006559 | Sechskantschraube | Hexagon head screw | Vis à tête hexagonale | | 2 | pc |
| 30 | 5100006767 | Ölablassschraube | Oil drain plug | Vis de vidange d'huile | | 1 | pc |
| 31 | 5100006563 | Mutter | Hexagon nut | Écrou hexagonal | | 4 | pc |
| 32 | 5100006529 | Sechskantschraube | Hexagon head screw | Vis à tête hexagonale | | 2 | pc |
| 33 | 5100006543 | Sechskantmutter | Hexagon nut | Écrou hexagonal | | 2 | pc |
| 34 | 5100006538 | Unterlegscheibe | Washer | Rondelle | | 4 | pc |



Motor Kpl.
Engine cpl.
Moteur cpl.

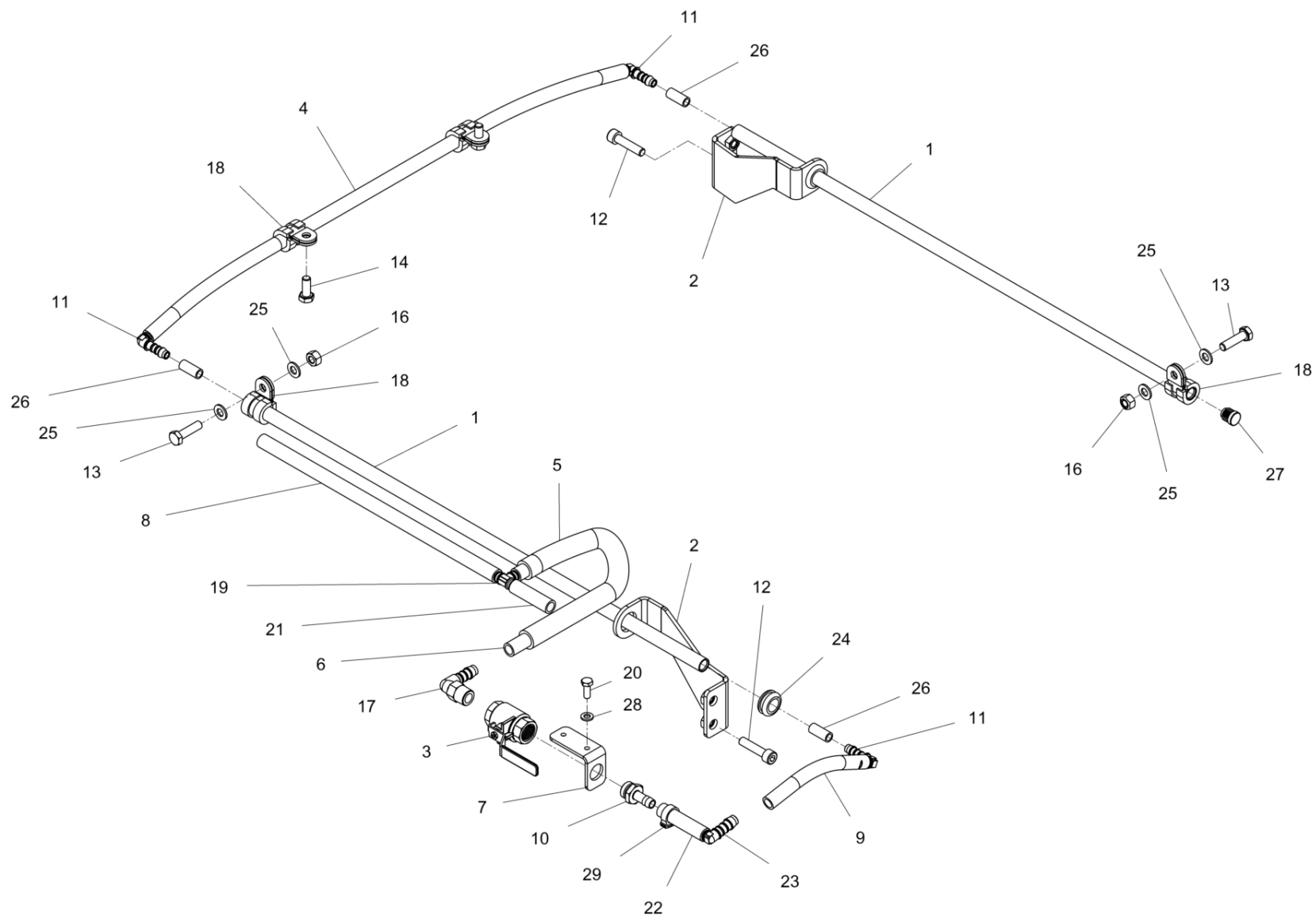


**Motor Kpl.
Engine cpl.
Moteur cpl.**

| Ref. | Part No. | Beschreibung | Description | Description | Information | Qty. | Unit |
|------|------------|-------------------|--------------------|-----------------------|-------------|------|------|
| 35 | 5100006539 | Sechskantschraube | Hexagon head screw | Vis à tête hexagonale | | 2 | pc |
| 36 | 5100006551 | Unterlegscheibe | Washer | Rondelle | | 4 | pc |
| 37 | 5100006629 | Federring | Lock washer | Rondelle de ressort | | 4 | pc |
| 38 | 5100006688 | Gewindestift | Threaded pin | Goupille fileté | | 1 | pc |
| 39 | 5100006553 | Unterlegscheibe | Washer | Rondelle | | 8 | pc |
| 40 | 5100006546 | Unterlegscheibe | Washer | Rondelle | | 4 | pc |
| 50 | 5100006870 | Ring | Ring | Anneau | | 1 | pc |



Sprinkleranlage Kpl.
Sprinkler system cpl.
Système d'arrosage cpl.

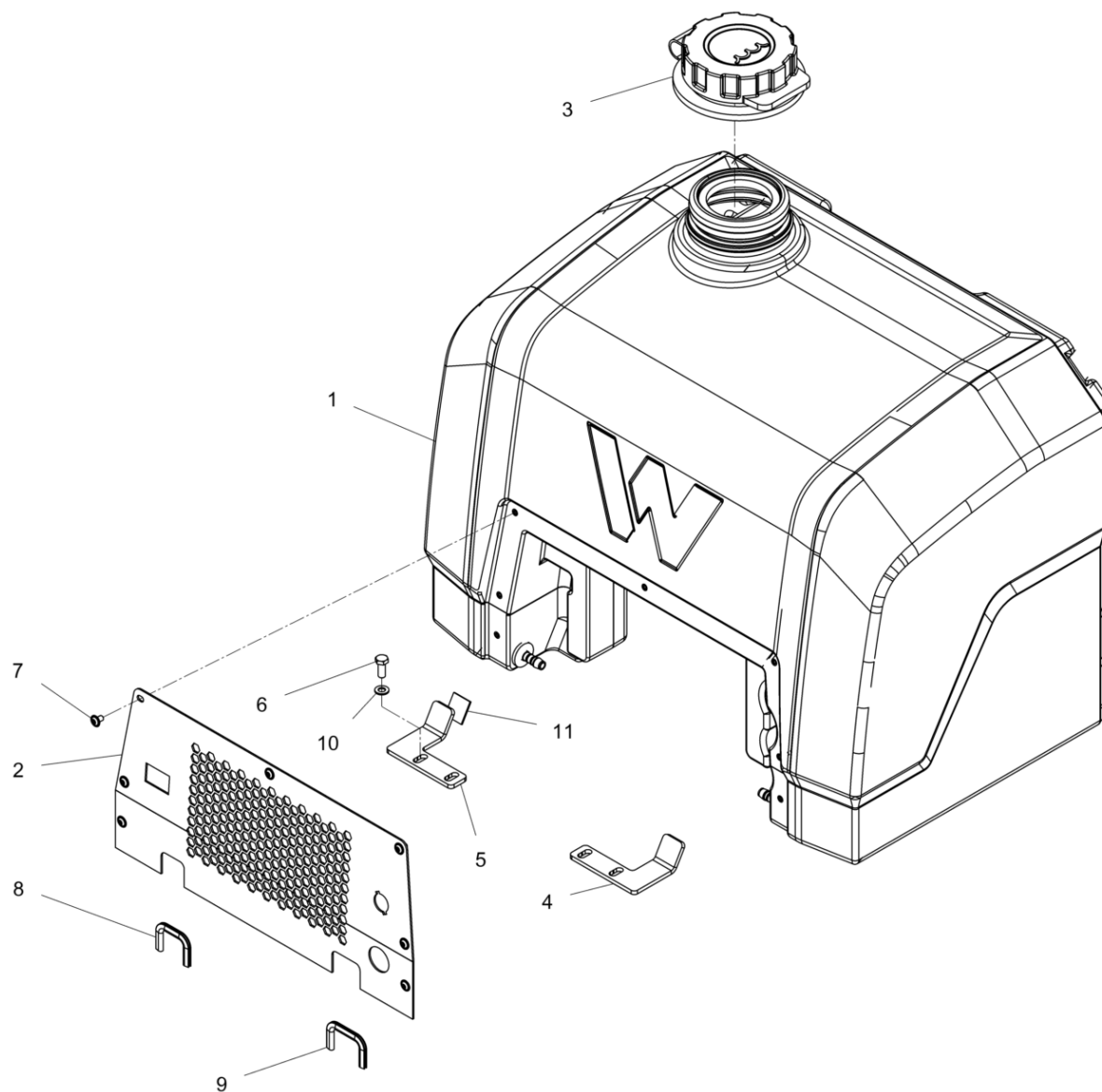


Sprinkleranlage Kpl.
Sprinkler system cpl.
Système d'arrosage cpl.

| Ref. | Part No. | Beschreibung | Description | Description | Information | Qty. | Unit |
|------|------------|-------------------|--------------------|------------------------------|-------------|------|------|
| 1 | 5100006607 | Sprinklerrohr | Sprinkling pipe | Tuyau d'arrosage | | 2 | pc |
| 2 | 5100006693 | Halterung | Holder | Support | | 2 | pc |
| 3 | 5100006756 | Kugelhahn | Ball valve | Robinet à boisseau sphérique | | 1 | pc |
| 4 | 5100006796 | Schlauch | Hose | Tuyau | | 1 | pc |
| 5 | 5100006535 | Schutzschlauch | Protective hose | Gaine de protection | | 0.2 | m |
| 6 | 5100006793 | Schlauch | Hose | Tuyau | | 1 | pc |
| 7 | 5100006700 | Halter | Holder | Support | | 1 | pc |
| 8 | 5100006791 | Schlauch | Hose | Tuyau | | 1 | pc |
| 9 | 5100006795 | Schlauch | Hose | Tuyau | | 1 | pc |
| 10 | 5100006533 | Adapter | Adapter | Adaptateur | | 1 | pc |
| 11 | 5100006531 | Rohrkrümmer | Elbow | Coude | | 3 | pc |
| 12 | 5100006677 | Zylinderschraube | Cheese head screw | Vis à tête cylindrique | | 4 | pc |
| 13 | 5100006541 | Sechskantschraube | Hexagon head screw | Vis à tête hexagonale | | 2 | pc |
| 14 | 5100006559 | Sechskantschraube | Hexagon head screw | Vis à tête hexagonale | | 2 | pc |
| 16 | 5100006543 | Sechskantmutter | Hexagon nut | Écrou hexagonal | | 2 | pc |
| 17 | 5100006757 | Düse | Nozzle | Buse | | 1 | pc |
| 18 | 5100006694 | Klemmen | Clamps | Colliers | | 4 | pc |
| 19 | 5100006648 | T-Verbinder | T connector | Connecteur en t | | 1 | pc |
| 20 | 5100006539 | Sechskantschraube | Hexagon head screw | Vis à tête hexagonale | | 2 | pc |
| 21 | 5100006792 | Schlauch | Hose | Tuyau | | 1 | pc |
| 22 | 5100006794 | Schlauch | Hose | Tuyau | | 1 | pc |
| 23 | 5100006647 | L-Verbinder | L connector | Connecteur en l | | 1 | pc |
| 24 | 5100006653 | Gummitülle | Rubber grommet | Passe-fils en caoutchouc | | 2 | pc |
| 25 | 5100006553 | Unterlegscheibe | Washer | Rondelle | | 6 | pc |
| 26 | 5100006758 | Schlauch | Hose | Tuyau | | 3 | pc |
| 27 | 5100006654 | Stecker | Plug | Connecteur | | 1 | pc |
| 28 | 5100006546 | Unterlegscheibe | Washer | Rondelle | | 2 | pc |
| 29 | 5100006879 | Schlauchklemme | Clamp | Collier de serrage | | 1 | pc |



Wassertank Kpl.
Water tank cpl.
Réservoir d'eau cpl.

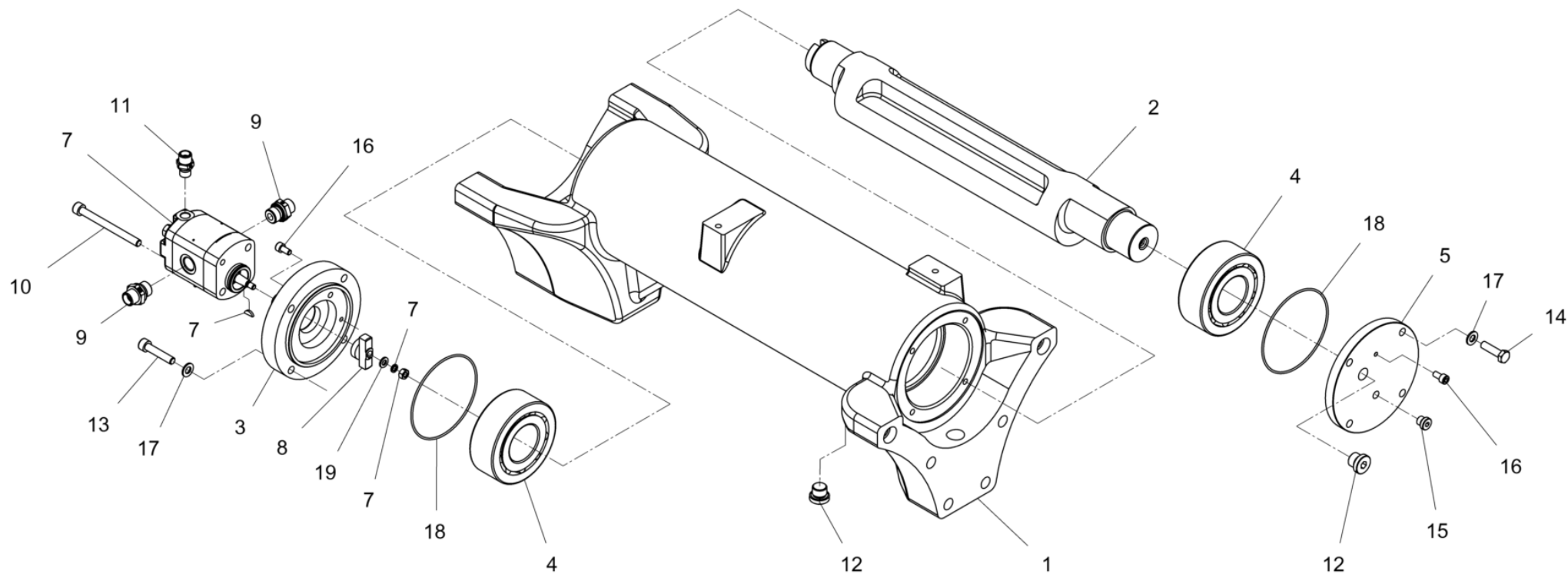


Wassertank Kpl.
Water tank cpl.
Réservoir d'eau cpl.

| Ref. | Part No. | Beschreibung | Description | Description | Information | Qty. | Unit |
|------|------------|-------------------|--------------------|------------------------|-------------|------|------|
| 1 | 5100006724 | Wassertank | Water tank | Réservoir d'eau | | 1 | pc |
| 2 | 5100006720 | Schutzgitter | Screen grid | Grille de protection | | 1 | pc |
| 3 | 5100006589 | Tankdeckel | Tank cover | Couvercle du réservoir | | 1 | pc |
| 4 | 5100006640 | Halteplatte | Retaining plate | Plaque de retenue | | 1 | pc |
| 5 | 5100006639 | Halteplatte | Retaining plate | Plaque de retenue | | 1 | pc |
| 6 | 5100006559 | Sechskantschraube | Hexagon head screw | Vis à tête hexagonale | | 4 | pc |
| 7 | 5100006660 | Schraube | Screw | Vis | | 7 | pc |
| 8 | 5100006862 | Kantenschutz | Edge protection | Protege arete | | 1 | pc |
| 9 | 5100006863 | Kantenschutz | Edge protection | Protege arete | | 1 | pc |
| 10 | 5100006553 | Unterlegscheibe | Washer | Rondelle | | 4 | pc |
| 11 | 5100006685 | Dichtung | Gasket | Joint | | 2 | pc |



Erreger Kpl.
Exciter cpl.
Excitateur cpl.

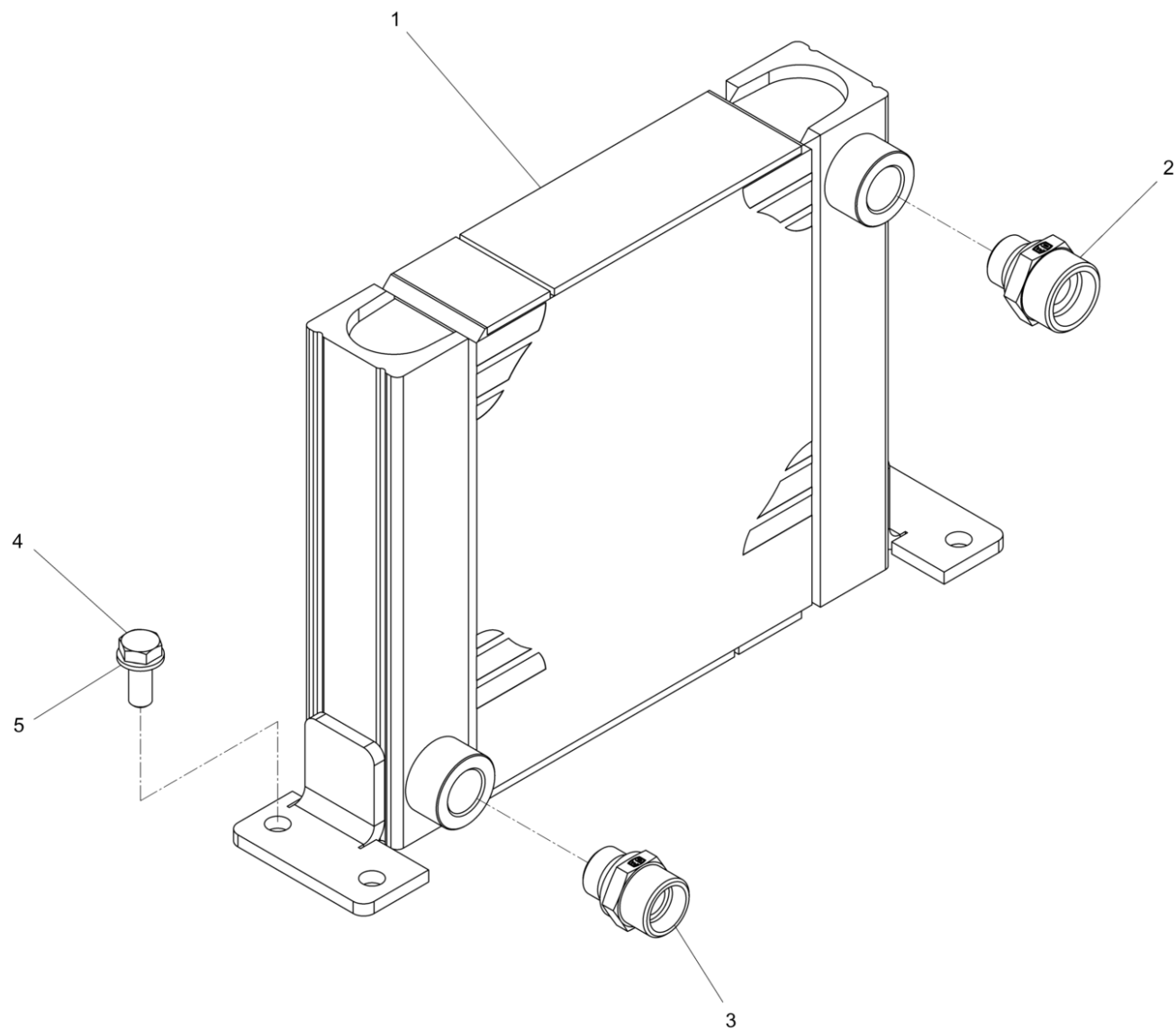


**Erreger Kpl.
Exciter cpl.
Excitateur cpl.**

| Ref. | Part No. | Beschreibung | Description | Description | Information | Qty. | Unit |
|------|------------|------------------------|--------------------------|------------------------|-------------|------|------|
| 1 | 5100006781 | Erregergehäuse Rohteil | Exciter housing | Carter excitateur | | 1 | pc |
| 2 | 5100006785 | Welle | Shaft | Arbre | | 1 | pc |
| 3 | 5100006788 | Flansch | Flange | Bride | | 1 | pc |
| 4 | 5100006789 | Pendelrollenlager | Spherical roller bearing | Roulement | | 2 | pc |
| 5 | 5100006787 | Deckel | Cover | Couvercle | | 1 | pc |
| 7 | 5100006797 | Getriebemotor | Gear motor | Motoréducteur | | 1 | pc |
| 7 | 5100006904 | Dichtungssatz | Gasket set | Jeu de joints | | 1 | pc |
| 8 | 5100006783 | Kupplung | Clutch | Embrayage | | 1 | pc |
| 9 | 5100006572 | Einschraubverbinder | Male stud connector | Connecteur mâle | | 2 | pc |
| 10 | 5100006614 | Zylinderschraube | Cheese head screw | Vis à tête cylindrique | | 2 | pc |
| 11 | 5100006845 | Einschraubverbinder | Male stud connector | Connecteur mâle | | 1 | pc |
| 12 | 5100006662 | Stecker | Plug | Connecteur | | 2 | pc |
| 13 | 5100006617 | Zylinderschraube | Cheese head screw | Vis à tête cylindrique | | 4 | pc |
| 14 | 5100006541 | Sechskantschraube | Hexagon head screw | Vis à tête hexagonale | | 4 | pc |
| 15 | 5100006628 | Stecker | Plug | Connecteur | | 1 | pc |
| 16 | 5100006723 | Zylinderschraube | Cheese head screw | Vis à tête cylindrique | | 2 | pc |
| 17 | 5100006553 | Unterlegscheibe | Washer | Rondelle | | 8 | pc |
| 18 | 5100006786 | O-Ring | O-ring | Bague-o | | 2 | pc |
| 19 | 5100006546 | Unterlegscheibe | Washer | Rondelle | | 1 | pc |



Ölkühler Kpl.
Oil cooler cpl.
Refroidisseur d'huile cpl.

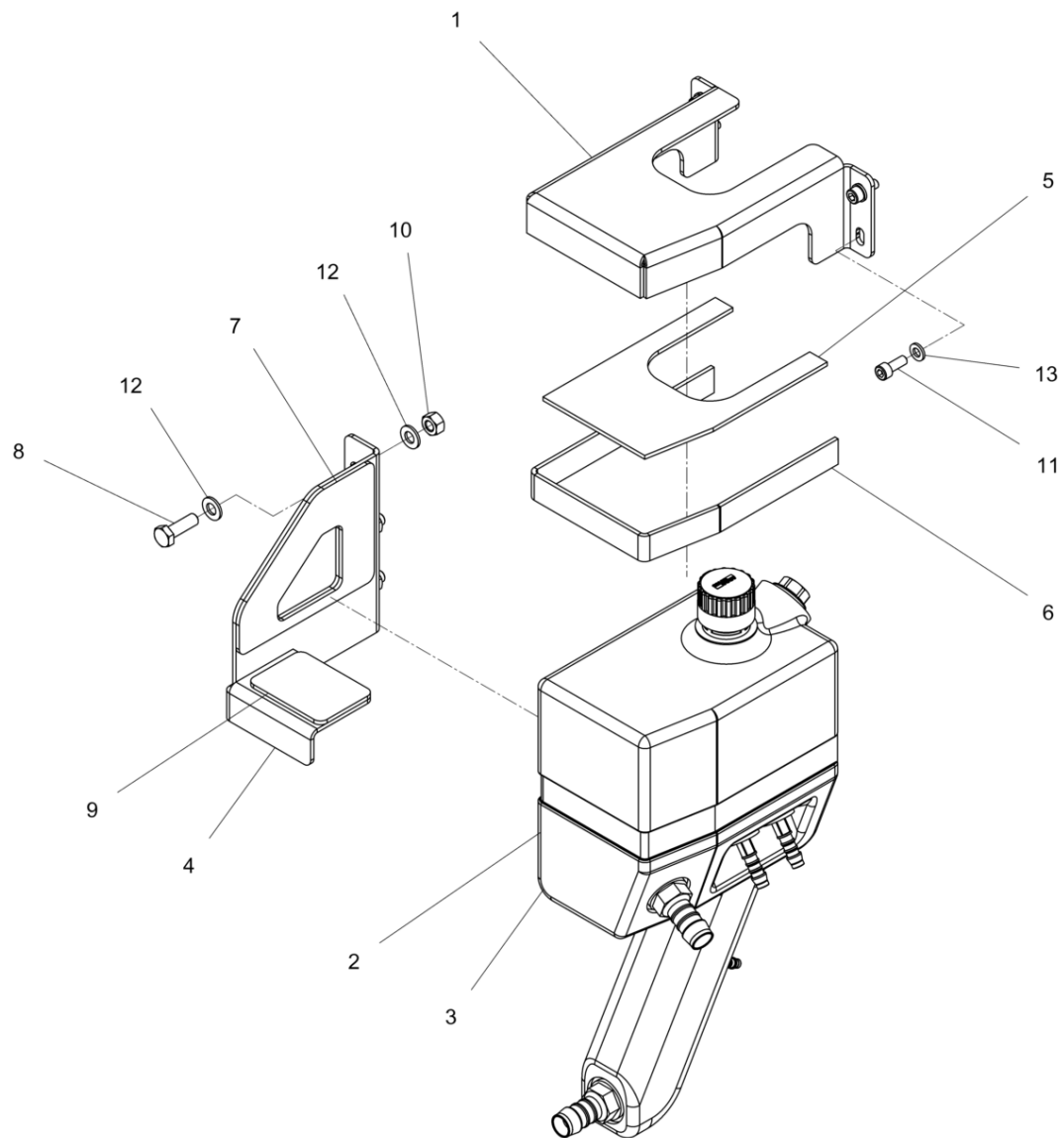


Ölkühler Kpl.
Oil cooler cpl.
Refroidisseur d'huile cpl.

| Ref. | Part No. | Beschreibung | Description | Description | Information | Qty. | Unit |
|------|------------|---------------------|---------------------|-----------------------|-------------|------|------|
| 1 | 5100006710 | Ölkühler | Oil cooler | Refroidisseur d'huile | | 1 | pc |
| 2 | 5100006579 | Einschraubverbinder | Male stud connector | Connecteur mâle | | 1 | pc |
| 3 | 5100006576 | Einschraubverbinder | Male stud connector | Connecteur mâle | | 1 | pc |
| 4 | 5100006559 | Sechskantschraube | Hexagon head screw | Vis à tête hexagonale | | 4 | pc |
| 5 | 5100006553 | Unterlegscheibe | Washer | Rondelle | | 4 | pc |



Öltank Kpl.
Oil tank cpl.
Réservoir d'huile cpl.

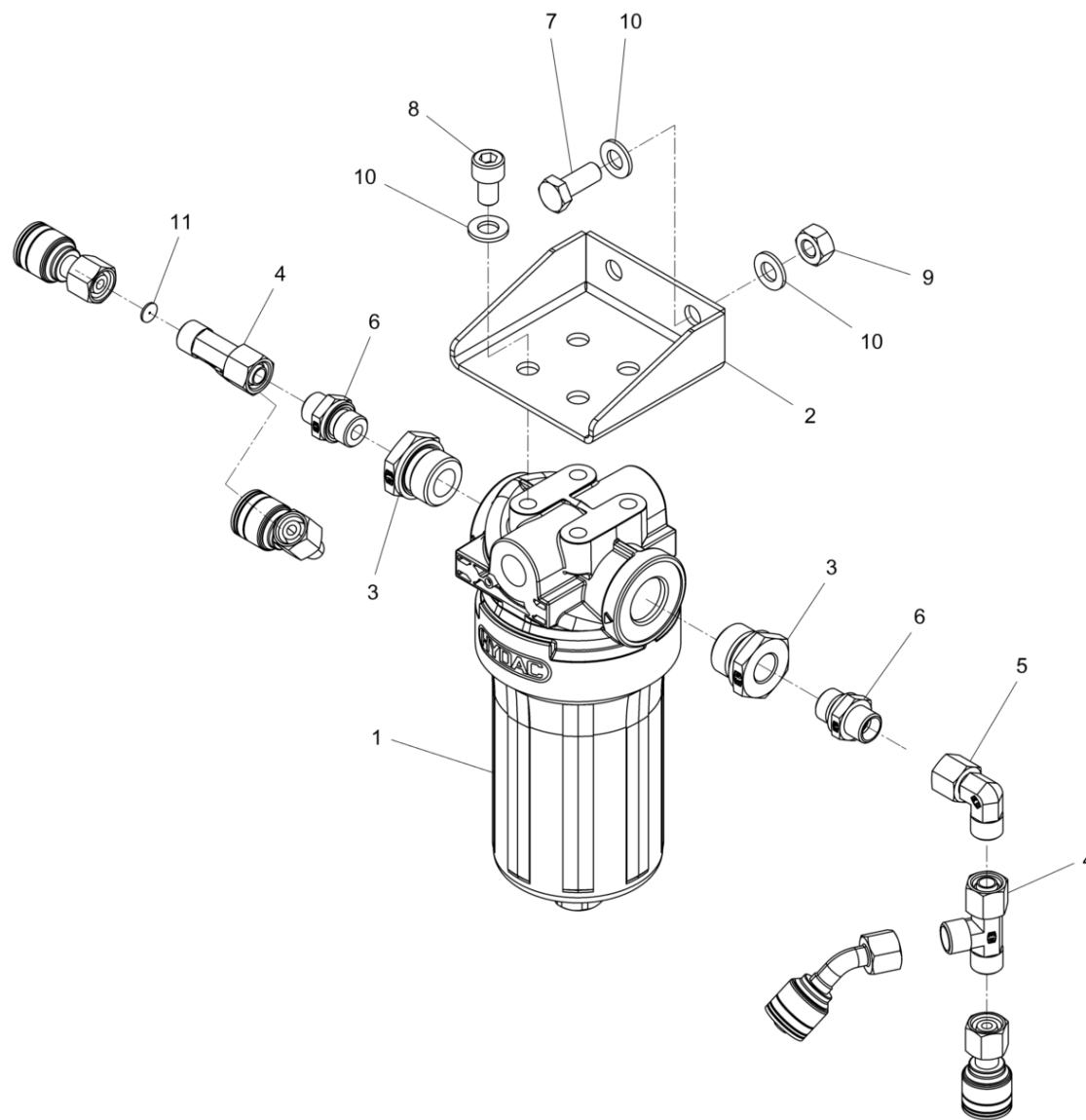


Öltank Kpl.
Oil tank cpl.
Réservoir d'huile cpl.

| Ref. | Part No. | Beschreibung | Description | Description | Information | Qty. | Unit |
|------|------------|-------------------|--------------------|------------------------|-------------|------|------|
| 1 | 5100006701 | Halterung | Holder | Support | | 1 | pc |
| 3 | 5100006704 | Öltank Kpl. | Oil tank cpl. | Réservoir d'huile cpl. | | 1 | pc |
| 4 | 5100006646 | Halterung | Holder | Support | | 1 | pc |
| 5 | 5100006702 | Dichtung | Gasket | Joint | | 1 | pc |
| 6 | 5100006703 | Dichtung | Gasket | Joint | | 1 | pc |
| 7 | 5100006829 | Dichtung | Gasket | Joint | | 1 | pc |
| 8 | 5100006537 | Sechskantschraube | Hexagon head screw | Vis à tête hexagonale | | 3 | pc |
| 9 | 5100006830 | Dichtung | Gasket | Joint | | 1 | pc |
| 10 | 5100006543 | Sechskantmutter | Hexagon nut | Écrou hexagonal | | 3 | pc |
| 11 | 5100006626 | Zylinderschraube | Cheese head screw | Vis à tête cylindrique | | 4 | pc |
| 12 | 5100006553 | Unterlegscheibe | Washer | Rondelle | | 6 | pc |
| 13 | 5100006546 | Unterlegscheibe | Washer | Rondelle | | 4 | pc |



Hydraulikfilter Kpl.
Hydraulic filter cpl.
Filtre hydraulique cpl.

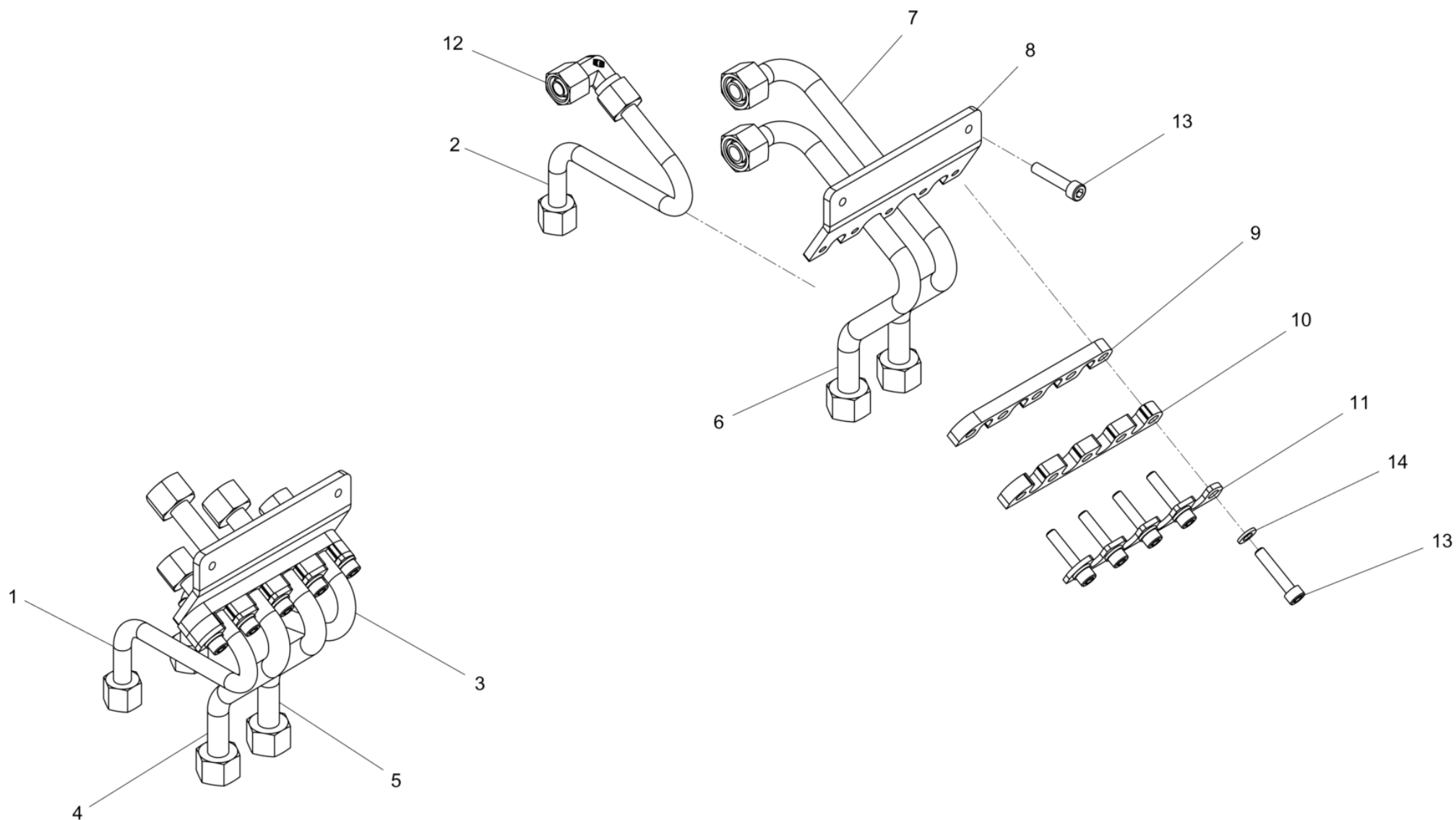


Hydraulikfilter Kpl.
Hydraulic filter cpl.
Filtre hydraulique cpl.

| Ref. | Part No. | Beschreibung | Description | Description | Information | Qty. | Unit |
|------|------------|---------------------|---------------------|------------------------|-------------|------|------|
| 1 | 5100006764 | Hydraulikfilter | Hydraulic filter | Filtre hydraulique | | 1 | pc |
| 1 | 5100006900 | Filterelement | Filter element | Élément du filtre | | 1 | pc |
| 2 | 5100006763 | Halterung | Holder | Support | | 1 | pc |
| 3 | 5100006765 | Reduzierstutzen | Reduction adapter | Raccord | | 2 | pc |
| 4 | 5100006588 | Überwurfmutter | Cap nut | Écrou-raccord | | 2 | pc |
| 5 | 5100006565 | Überwurfmutter | Cap nut | Écrou-raccord | | 1 | pc |
| 6 | 5100006572 | Einschraubverbinder | Male stud connector | Connecteur mâle | | 2 | pc |
| 7 | 5100006556 | Sechskantschraube | Hexagon head screw | Vis à tête hexagonale | | 2 | pc |
| 8 | 5100006624 | Zylinderschraube | Cheese head screw | Vis à tête cylindrique | | 4 | pc |
| 9 | 5100006544 | Sechskantmutter | Hexagon nut | Écrou hexagonal | | 2 | pc |
| 10 | 5100006551 | Unterlegscheibe | Washer | Rondelle | | 8 | pc |
| 11 | 5100006762 | Blende | Aperture | Orifice | | 1 | pc |



Rohrleitungen Antrieb Kpl.
Pipes drive cpl.
Tuyaux entraînement cpl.

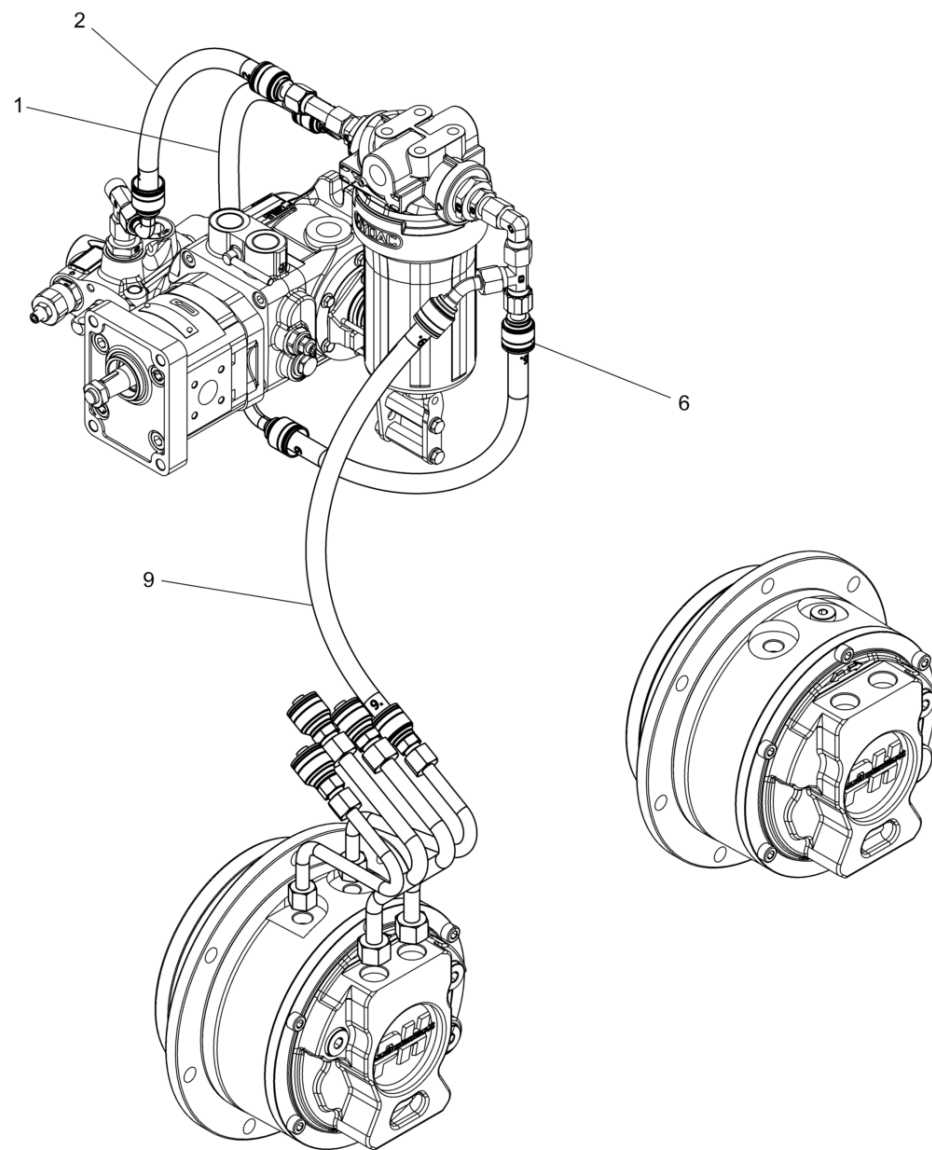


Rohrleitungen Antrieb Kpl.
Pipes drive cpl.
Tuyaux entraînement cpl.

| Ref. | Part No. | Beschreibung | Description | Description | Information | Qty. | Unit |
|------|------------|------------------|-------------------|------------------------|-------------|------|------|
| 1 | 5100006696 | Hydraulikleitung | Hydraulic line | Tuyau hydraulique | | 1 | pc |
| 2 | 5100006690 | Hydraulikleitung | Hydraulic line | Tuyau hydraulique | | 1 | pc |
| 3 | 5100006697 | Hydraulikleitung | Hydraulic line | Tuyau hydraulique | | 1 | pc |
| 4 | 5100006714 | Hydraulikleitung | Hydraulic line | Tuyau hydraulique | | 1 | pc |
| 5 | 5100006713 | Hydraulikleitung | Hydraulic line | Tuyau hydraulique | | 1 | pc |
| 6 | 5100006712 | Hydraulikleitung | Hydraulic line | Tuyau hydraulique | | 1 | pc |
| 7 | 5100006711 | Hydraulikleitung | Hydraulic line | Tuyau hydraulique | | 1 | pc |
| 8 | 5100006718 | Halter Unten | Holder lower | Support inférieur | | 2 | pc |
| 9 | 5100006715 | Rohrhalter Unten | Holder lower | Support inférieur | | 2 | pc |
| 10 | 5100006716 | Rohrhalter Oben | Holder upper | Support supérieur | | 2 | pc |
| 11 | 5100006717 | Halter Oben | Holder upper | Support supérieur | | 2 | pc |
| 12 | 5100006565 | Überwurfmutter | Cap nut | Écrou-raccord | | 1 | pc |
| 13 | 5100006630 | Zylinderschraube | Cheese head screw | Vis à tête cylindrique | | 14 | pc |
| 14 | 5100006546 | Unterlegscheibe | Washer | Rondelle | | 10 | pc |



Hydraulikschlauch - Hydraulikfilter
Hydraulic hose - hydraulic filter
Flexible hydraulique - filtre

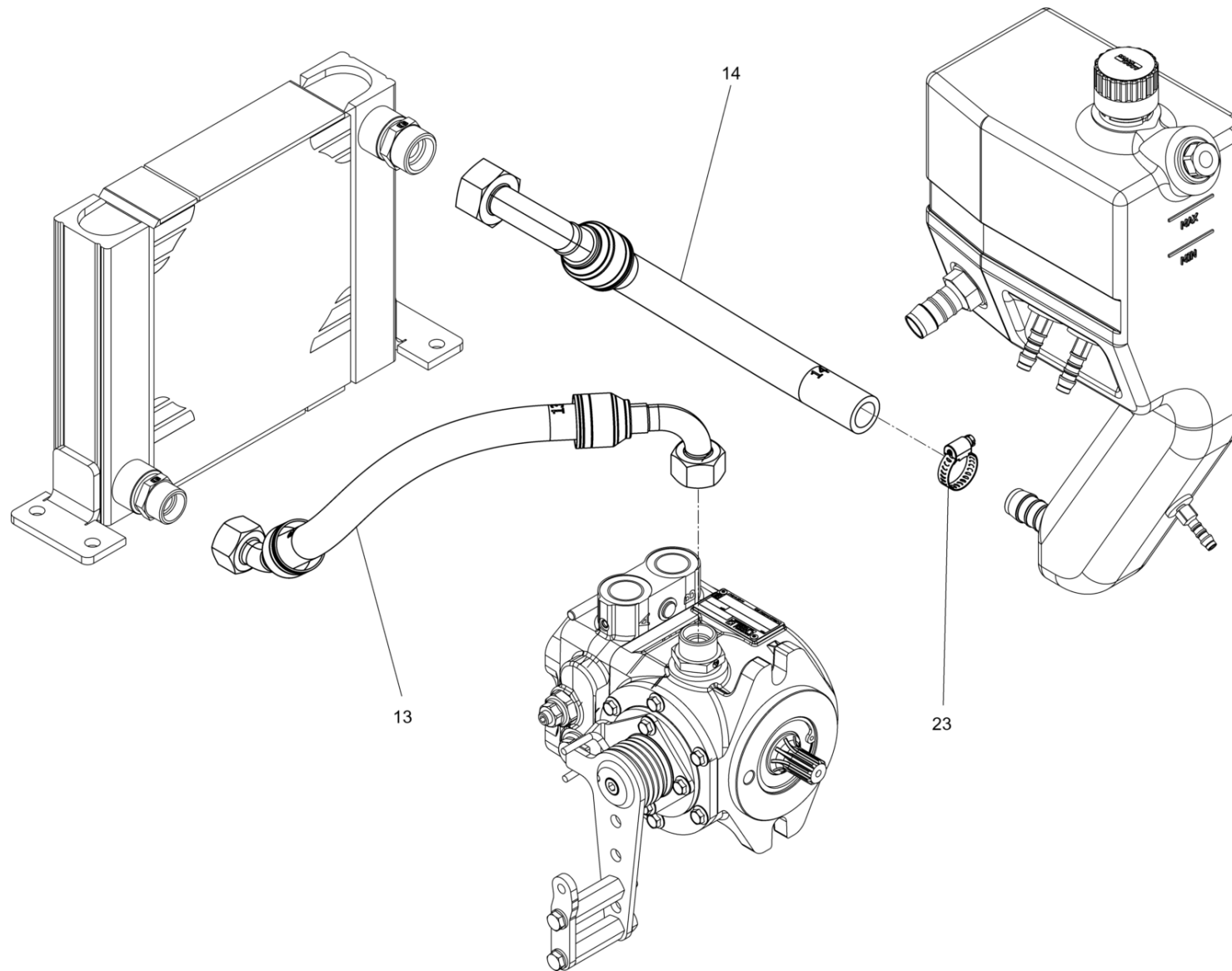


Hydraulikschlauch - Hydraulikfilter
Hydraulic hose - hydraulic filter
Flexible hydraulique - filtre

| Ref. | Part No. | Beschreibung | Description | Description | Information | Qty. | Unit |
|------|------------|-------------------|----------------|----------------------|-------------|------|------|
| 1 | 5100006743 | Hydraulikschlauch | Hydraulic hose | Flexible hydraulique | | 1 | pc |
| 2 | 5100006744 | Hydraulikschlauch | Hydraulic hose | Flexible hydraulique | | 2 | pc |
| 6 | 5100006746 | Hydraulikschlauch | Hydraulic hose | Flexible hydraulique | | 1 | pc |
| 9 | 5100006747 | Hydraulikschlauch | Hydraulic hose | Flexible hydraulique | | 1 | pc |



Hydraulikschlauch - Ölkühler
Hydraulic hose - oil cooler
Tuyau hydraulique -

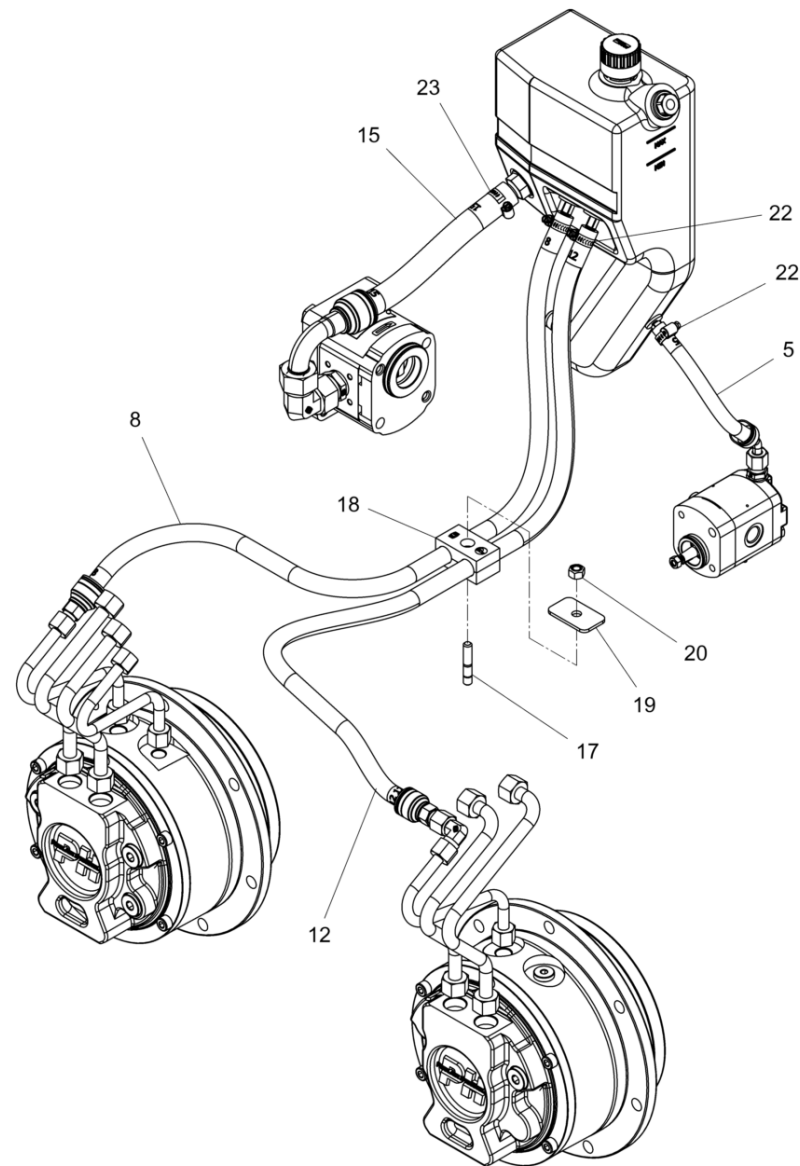


Hydraulikschlauch - Ölkühler
Hydraulic hose - oil cooler
Tuyau hydraulique -

| Ref. | Part No. | Beschreibung | Description | Description | Information | Qty. | Unit |
|------|------------|-----------------------|----------------------|----------------------|-------------|------|------|
| 13 | 5100006750 | Hydraulikschlauch | Hydraulic hose | Flexible hydraulique | | 1 | pc |
| 14 | 5100006751 | Hydraulikschlauch | Hydraulic hose | Flexible hydraulique | | 1 | pc |
| 23 | 5100006550 | Schneckenwindeschelle | Worm drive hose clip | Collier de serrage | | 2 | pc |



Hydraulikschlauch - Öltank
Hydraulic hose - oil tank
Tuyau hydraulique -

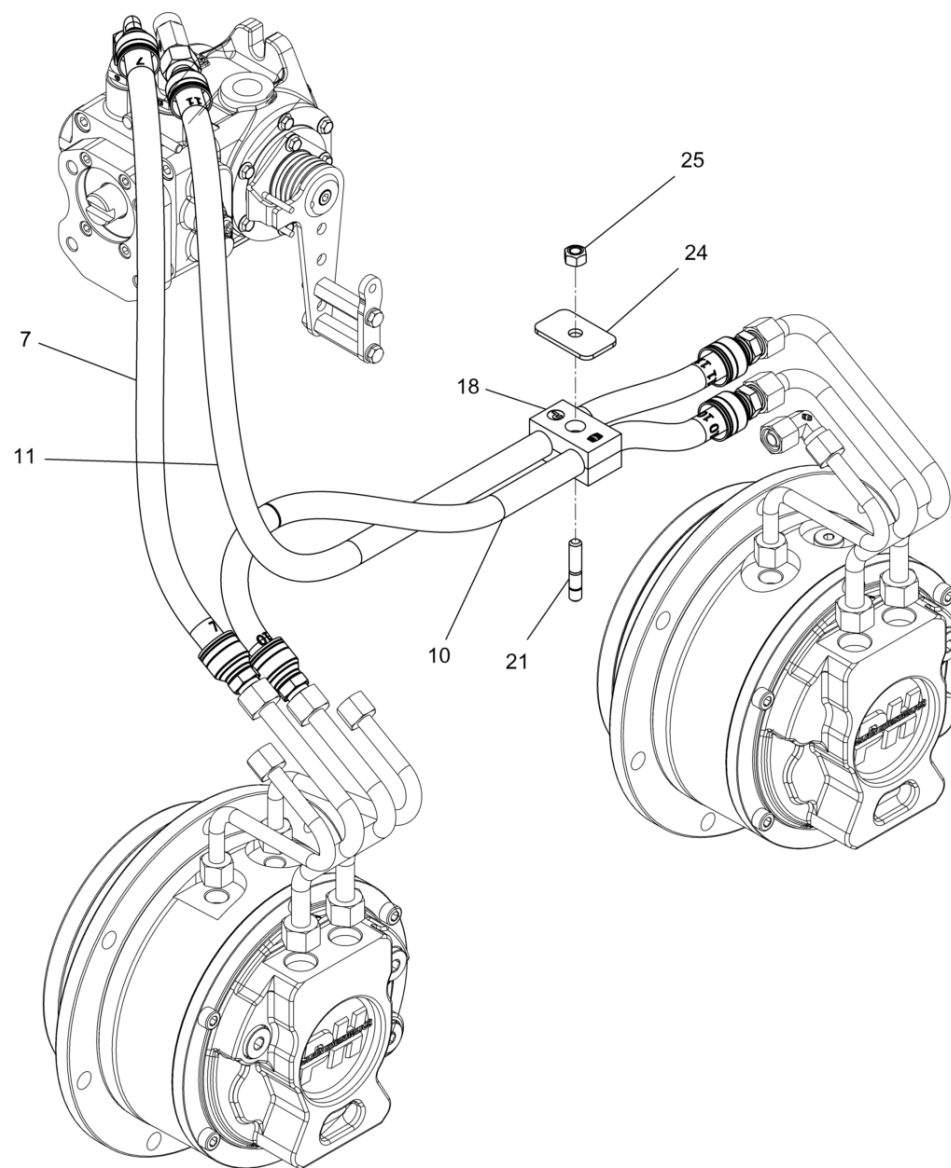


Hydraulikschlauch - Öltank
Hydraulic hose - oil tank
Tuyau hydraulique -

| Ref. | Part No. | Beschreibung | Description | Description | Information | Qty. | Unit |
|------|------------|-----------------------|----------------------|----------------------|-------------|------|------|
| 5 | 5100006842 | Schlauch | Hose | Tuyau | | 1 | pc |
| 8 | 5100006843 | Schlauch | Hose | Tuyau | | 1 | pc |
| 12 | 5100006844 | Schlauch | Hose | Tuyau | | 1 | pc |
| 15 | 5100006752 | Hydraulikschlauch | Hydraulic hose | Flexible hydraulique | | 1 | pc |
| 17 | 5100006873 | Gewindestift | Threaded pin | Goupille fileté | | 1 | pc |
| 18 | 5100006719 | Klemme | Clamp | Collier | | 2 | pc |
| 19 | 5100006874 | Platte | Plate | Plaque | | 1 | pc |
| 20 | 5100006543 | Sechskantmutter | Hexagon nut | Écrou hexagonal | | 1 | pc |
| 22 | 5100006527 | Schneckenwindeschelle | Worm drive hose clip | Collier de serrage | | 2 | pc |
| 23 | 5100006550 | Schneckenwindeschelle | Worm drive hose clip | Collier de serrage | | 1 | pc |



Hydraulikschlauch - Antrieb
Hydraulic hose - drive system
Tuyau hydraulique -

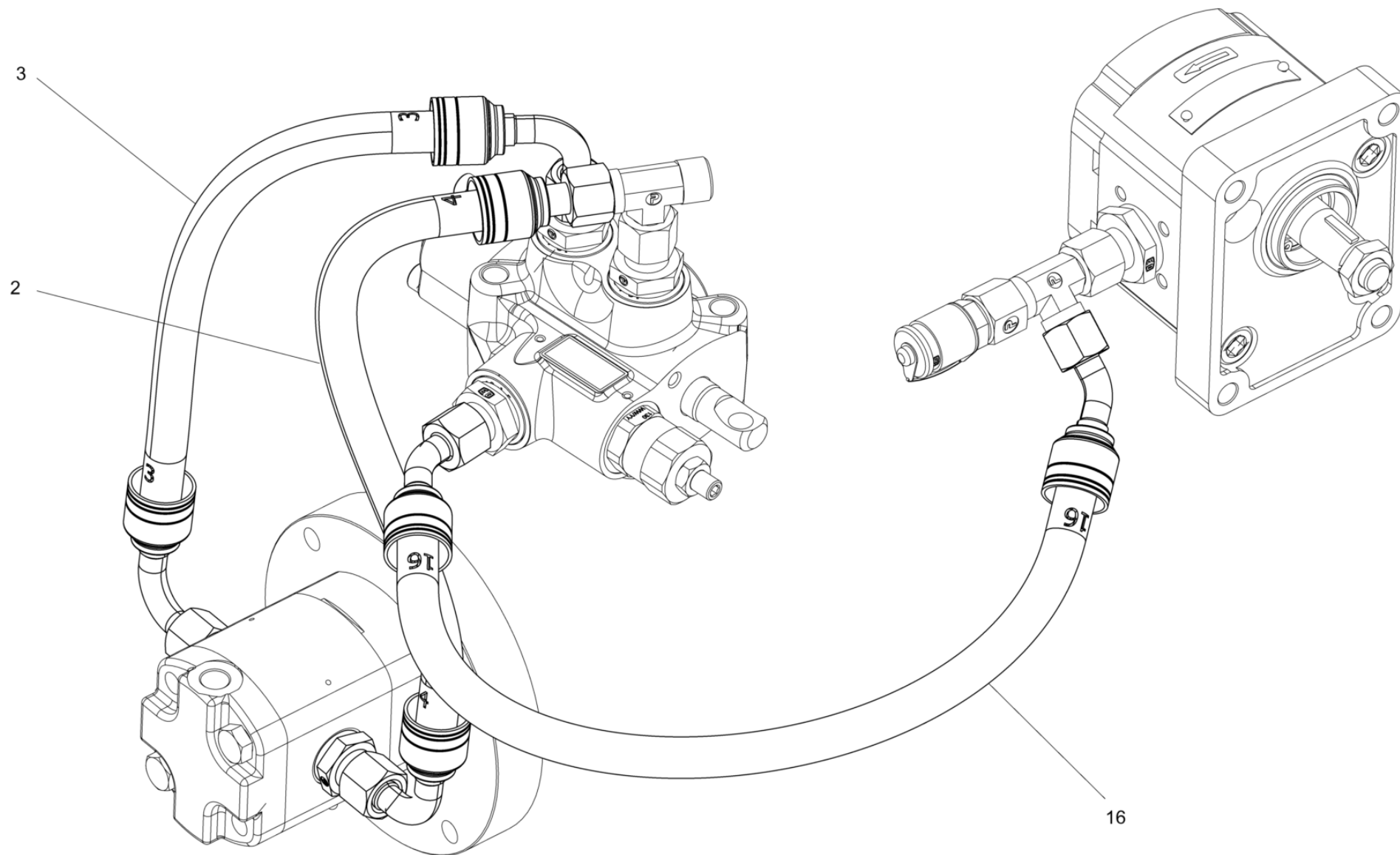


Hydraulikschlauch - Antrieb
Hydraulic hose - drive system
Tuyau hydraulique -

| Ref. | Part No. | Beschreibung | Description | Description | Information | Qty. | Unit |
|------|------------|-------------------|----------------|----------------------|-------------|------|------|
| 7 | 5100006857 | Schlauch | Hose | Tuyau | | 1 | pc |
| 10 | 5100006748 | Hydraulikschlauch | Hydraulic hose | Flexible hydraulique | | 1 | pc |
| 11 | 5100006749 | Hydraulikschlauch | Hydraulic hose | Flexible hydraulique | | 1 | pc |
| 18 | 5100006719 | Klemme | Clamp | Collier | | 2 | pc |
| 21 | 5100006875 | Gewindestift | Threaded pin | Goupille fileté | | 1 | pc |
| 24 | 5100006876 | Platte | Plate | Plaque | | 1 | pc |
| 25 | 5100006542 | Sechskantmutter | Hexagon nut | Écrou hexagonal | | 1 | pc |



Hydraulikschlauch - Erreger
Hydraulic hose - exciter
Tuyau hydraulique -excitatrice

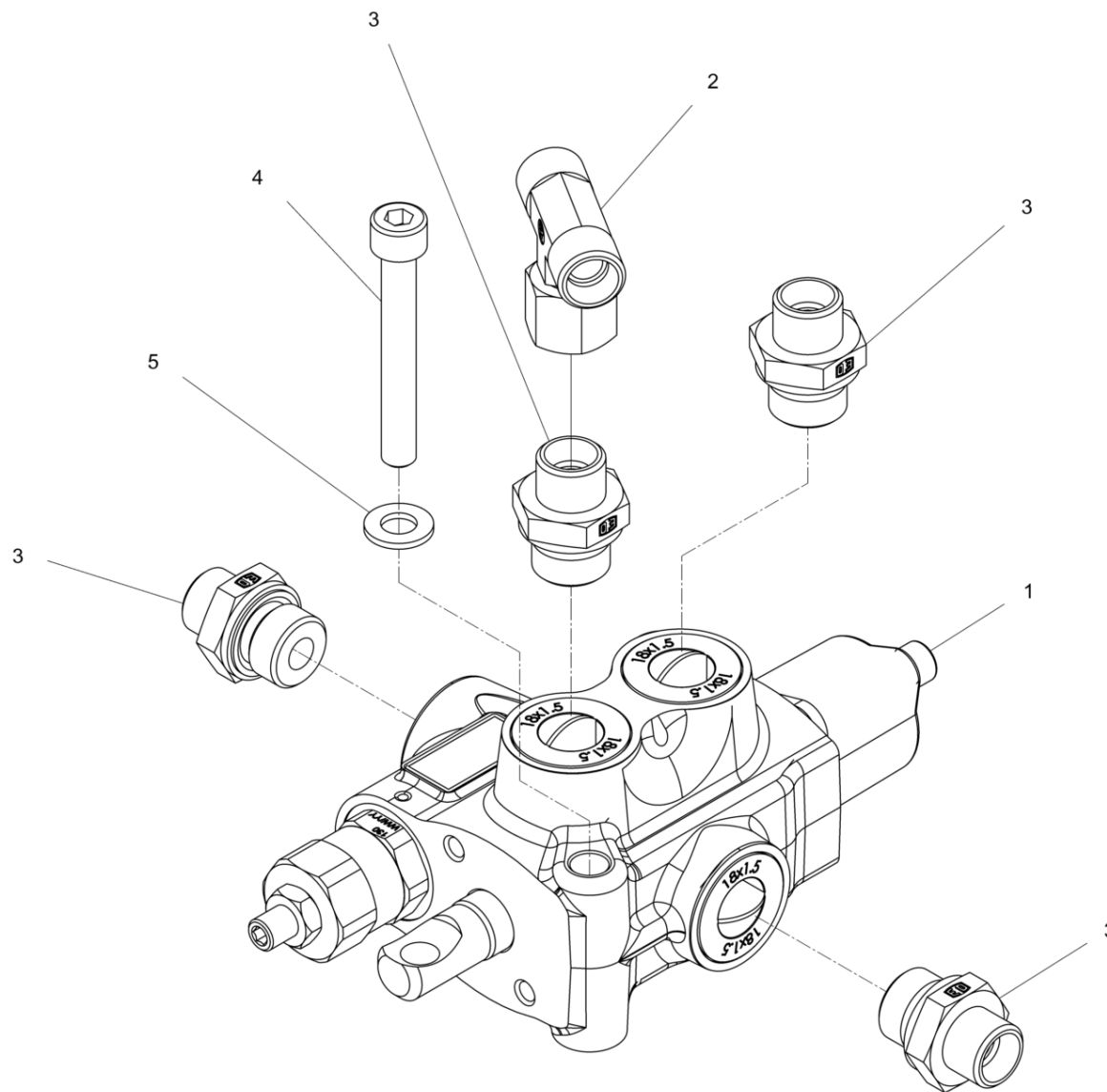


Hydraulikschlauch - Erreger
Hydraulic hose - exciter
Tuyau hydraulique -excitatrice

| Ref. | Part No. | Beschreibung | Description | Description | Information | Qty. | Unit |
|------|------------|-------------------|----------------|----------------------|-------------|------|------|
| 2 | 5100006744 | Hydraulikschlauch | Hydraulic hose | Flexible hydraulique | | 2 | pc |
| 3 | 5100006745 | Hydraulikschlauch | Hydraulic hose | Flexible hydraulique | | 1 | pc |
| 16 | 5100006753 | Hydraulikschlauch | Hydraulic hose | Flexible hydraulique | | 1 | pc |



Vibrationsventil Kpl.
Vibration valve cpl.
Vérin vibration cpl.

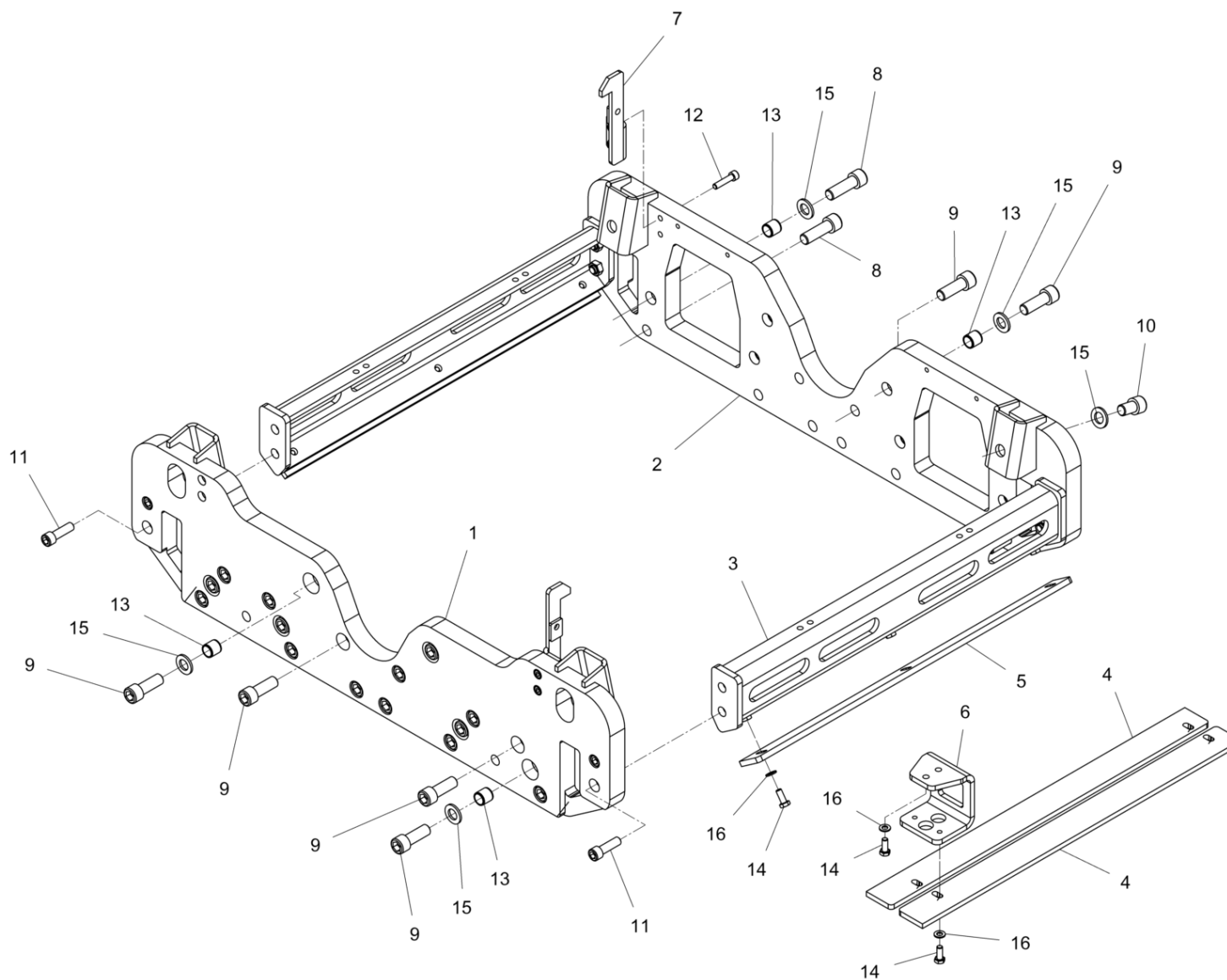


Vibrationsventil Kpl.
Vibration valve cpl.
Vérin vibration cpl.

| Ref. | Part No. | Beschreibung | Description | Description | Information | Qty. | Unit |
|------|------------|---------------------|---------------------|------------------------|-------------|------|------|
| 1 | 5100006590 | Hydraulikventil | Hydraulic valve | Vérin hydraulique | | 1 | pc |
| 2 | 5100006574 | Überwurfmutter | Cap nut | Écrou-raccord | | 1 | pc |
| 3 | 5100006573 | Einschraubverbinder | Male stud connector | Connecteur mâle | | 4 | pc |
| 4 | 5100006622 | Zylinderschraube | Cheese head screw | Vis à tête cylindrique | | 2 | pc |
| 5 | 5100006553 | Unterlegscheibe | Washer | Rondelle | | 2 | pc |



Seitenplatte Kpl.
Side plate cpl.
Plaque latérale complète

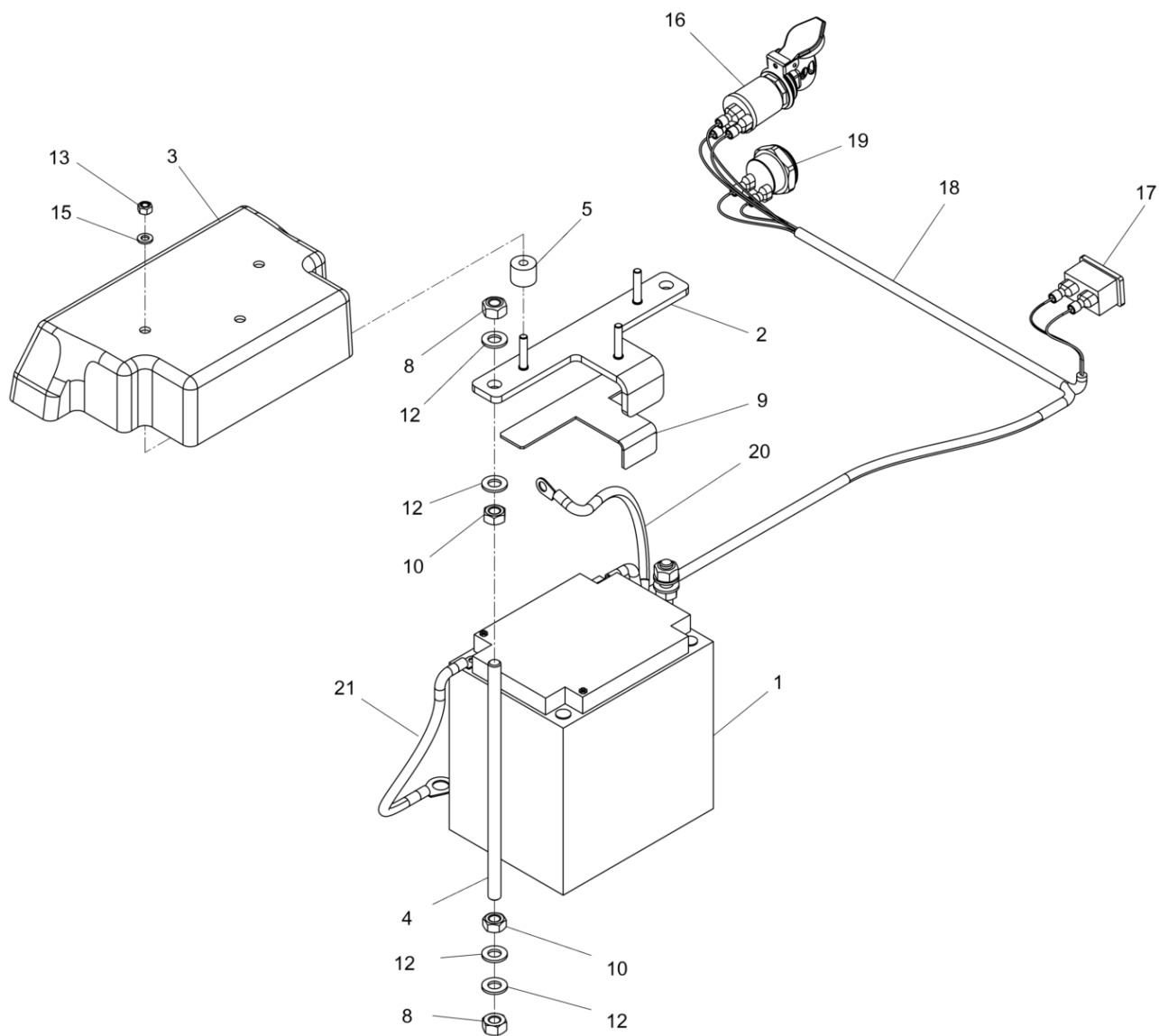


Seitenplatte Kpl.
Side plate cpl.
Plaque latérale complète

| Ref. | Part No. | Beschreibung | Description | Description | Information | Qty. | Unit |
|------|------------|-------------------------|-----------------------|---------------------------|-------------|------|------|
| 1 | 5100006591 | Seitenplatte Links | Side plate left | Plaque latérale gauche | | 1 | pc |
| 2 | 5100006592 | Seitenplatte Rechts | Side plate right | Plaque latérale droite | | 1 | pc |
| 3 | 5100006638 | Abstreiferhalter Außen | Holder outer | Support extérieur | | 2 | pc |
| 4 | 5100006606 | Abstreifer Innen | Inner scraper | Grattoir intérieur | | 2 | pc |
| 5 | 5100006605 | Abstreifer Außen | Outer scraper | Grattoir extérieur | | 2 | pc |
| 6 | 5100006635 | Abstreiferhalter Innen | Holder inner | Support intérieur | | 2 | pc |
| 7 | 5100006609 | Plattform-Hubbegrenzung | Platform lift limiter | Limiteur en hauteur de la | | 2 | pc |
| 8 | 5100006618 | Zylinderschraube | Cheese head screw | Vis à tête cylindrique | | 8 | pc |
| 9 | 5100006619 | Zylinderschraube | Cheese head screw | Vis à tête cylindrique | | 24 | pc |
| 10 | 5100006620 | Zylinderschraube | Cheese head screw | Vis à tête cylindrique | | 4 | pc |
| 11 | 5100006621 | Zylinderschraube | Cheese head screw | Vis à tête cylindrique | | 8 | pc |
| 12 | 5100006677 | Zylinderschraube | Cheese head screw | Vis à tête cylindrique | | 4 | pc |
| 13 | 5100006603 | Seitenplatte Buchse | Side plate bush | Plaque latérale douille | | 12 | pc |
| 14 | 5100006559 | Sechskantschraube | Hexagon head screw | Vis à tête hexagonale | | 14 | pc |
| 15 | 5100006552 | Unterlegscheibe | Washer | Rondelle | | 16 | pc |
| 16 | 5100006553 | Unterlegscheibe | Washer | Rondelle | | 14 | pc |



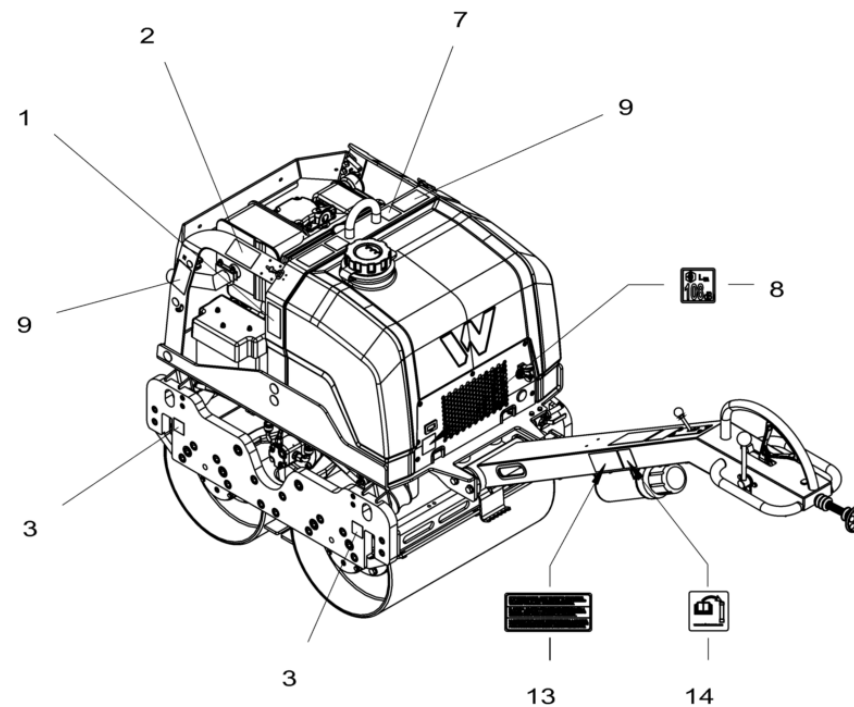
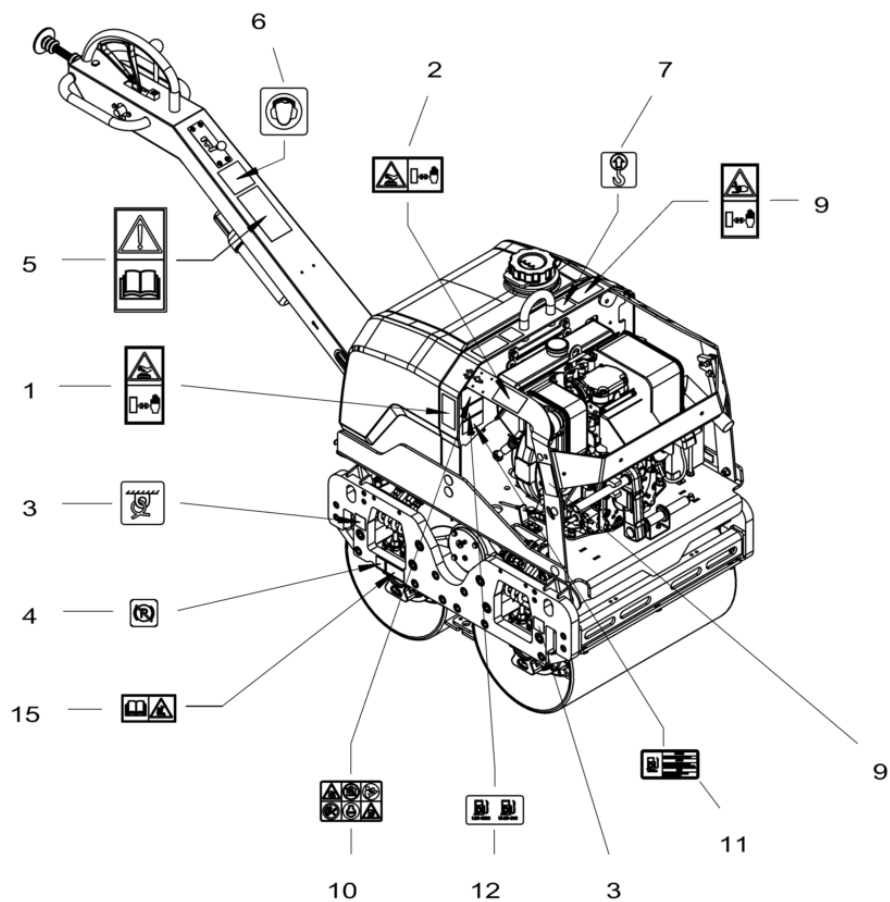
Kabelbaum - Stundenzähler
Wire harness - working hour meter
Harnais de câbles - compteur



Kabelbaum - Stundenzähler
Wire harness - working hour meter
Harnais de câbles - compteur

| Ref. | Part No. | Beschreibung | Description | Description | Information | Qty. | Unit |
|------|------------|------------------------|--------------------|-----------------------|-------------|------|------|
| 1 | 5100006731 | Batterie | Battery | Batterie | | 1 | pc |
| 2 | 5100006772 | Halter | Holder | Support | | 1 | pc |
| 3 | 5100006777 | Batteriedeckel | Battery cover | Couvercle de batterie | | 1 | pc |
| 4 | 5100006771 | Gewindestange | Threaded bolt | Boulon fileté | | 2 | pc |
| 5 | 5100006773 | Distanzscheibe | Distance washer | Disque d'écartement | | 3 | pc |
| 8 | 5100006544 | Sechskantmutter | Hexagon nut | Écrou hexagonal | | 4 | pc |
| 9 | 5100006732 | Dichtung | Gasket | Joint | | 1 | pc |
| 10 | 5100006563 | Mutter | Hexagon nut | Écrou hexagonal | | 4 | pc |
| 12 | 5100006551 | Unterlegscheibe | Washer | Rondelle | | 8 | pc |
| 13 | 5100006542 | Sechskantmutter | Hexagon nut | Écrou hexagonal | | 3 | pc |
| 15 | 5100006546 | Unterlegscheibe | Washer | Rondelle | | 5 | pc |
| 16 | 5100006721 | Zündschalter | Ignition switch | Clé de contact | | 1 | pc |
| 17 | 5100006532 | Betriebsstundenzähler | Working hour meter | Carter de moteur | | 1 | pc |
| 18 | 5100006672 | Elektrischer Kabelbaum | Electric harness | Faisceau électrique | | 1 | pc |
| 19 | 5100006722 | Signalgeber | Acoustic signal | Signal acoustique | | 1 | pc |
| 20 | 5100006776 | Batteriekabel | Battery cable | Câble de batterie | | 1 | pc |
| 21 | 5100006774 | Batteriekabel | Battery cable | Câble de batterie | | 1 | pc |

Aufkleber EU
 Labels eu
 Autocollants eu

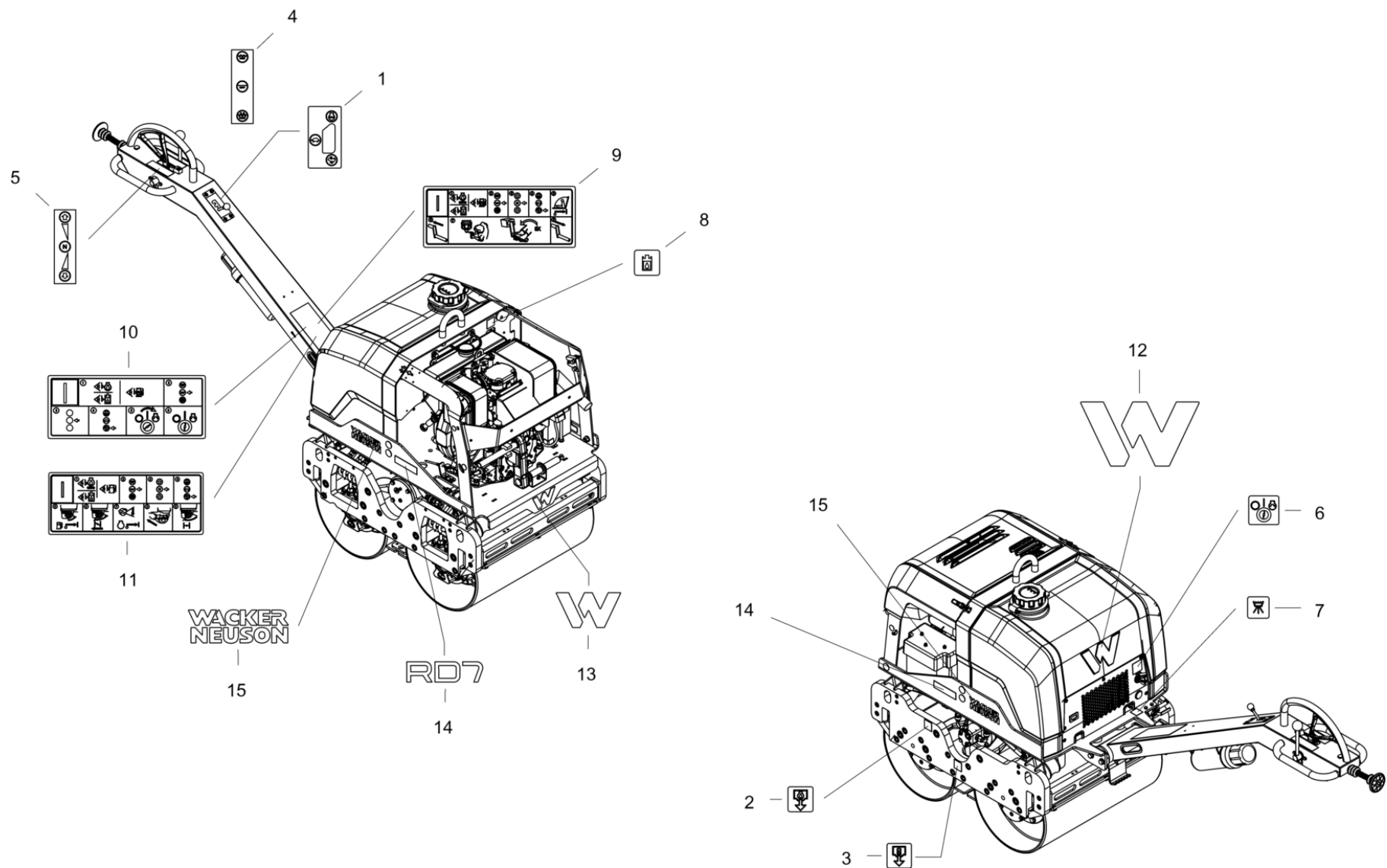


Aufkleber EU
Labels eu
Autocollants eu

| Ref. | Part No. | Beschreibung | Description | Description | Information | Qty. | Unit |
|------|------------|-------------------------------|-------------------------|-----------------------------|-------------|------|------|
| 1 | 5100006799 | Aufkleber Heiße Oberfläche | Label | Autocollant | | 2 | pc |
| 2 | 5100006800 | Aufkleber Heiße Oberfläche | Label | Autocollant | | 2 | pc |
| 3 | 5100006801 | Aufkleber | Label | Autocollant | | 4 | pc |
| 4 | 5100006803 | Aufkleber Parkbremse | Label | Autocollant | | 1 | pc |
| 5 | 5100006805 | Aufkleber Betriebsanleitung | Label | Autocollant | | 1 | pc |
| 6 | 5100006807 | Aufkleber | Label | Autocollant | | 1 | pc |
| 7 | 5100006811 | Aufkleber Hebepunkt | Label | Autocollant | | 2 | pc |
| 8 | 5100006813 | Aufkleber Schalleistungspegel | Decal-sound power level | Autocollante-niveau sonore | | 1 | pc |
| 9 | 5100006814 | Aufkleber | Label | Autocollant | | 4 | pc |
| 10 | 5100006815 | Aufkleber | Label | Autocollant | | 1 | pc |
| 11 | 5100006816 | Aufkleber | Label | Autocollant | | 1 | pc |
| 12 | 5100006817 | Aufkleber | Label | Autocollant | | 1 | pc |
| 13 | 5100006818 | Aufkleber Betriebsanleitung | Label-manual-operator's | Autocollant-notice d'emploi | | 1 | pc |
| 14 | 5100006819 | Aufkleber Betriebsanleitung | Label-manual-operator's | Autocollant-notice d'emploi | | 1 | pc |
| 15 | 5100006860 | Aufkleber | Label | Autocollant | | 1 | pc |



**Aufkleber
Labels
Autocollants**



**Aufkleber
Labels
Autocollants**

| Ref. | Part No. | Beschreibung | Description | Description | Information | Qty. | Unit |
|------|------------|--------------------|-------------|---------------------|-------------|------|------|
| 1 | 5100006798 | Aufkleber | Label | Moto-réducteur | | 1 | pc |
| 2 | 5100006802 | Aufkleber | Label | Autocollant | | 1 | pc |
| 3 | 5100006804 | Aufkleber | Label | Autocollant | | 1 | pc |
| 4 | 5100006806 | Aufkleber | Label | Autocollant | | 1 | pc |
| 5 | 5100006808 | Aufkleber | Label | Autocollant | | 1 | pc |
| 6 | 5100006809 | Aufkleber | Label | Autocollant | | 1 | pc |
| 7 | 5100006810 | Aufkleber | Label | Autocollant | | 1 | pc |
| 8 | 5100006812 | Aufkleber | Label | Autocollant | | 1 | pc |
| 9 | 5100006820 | Aufkleber | Label | Autocollant | | 1 | pc |
| 10 | 5100006821 | Aufkleber | Label | Autocollant | | 1 | pc |
| 11 | 5100006822 | Aufkleber | Label | Autocollant | | 1 | pc |
| 12 | 5100006823 | Aufkleber Logo | Label logo | Autocollant logo | | 1 | pc |
| 13 | 5100006824 | Aufkleber Logo | Label logo | Autocollant logo | | 1 | pc |
| 14 | 5100006825 | Typneaufkleber RD7 | Type label | Autocollant de type | | 2 | pc |
| 15 | 5100006826 | Aufkleber Logo | Label logo | Autocollant logo | | 2 | pc |







**WACKER
NEUSON**